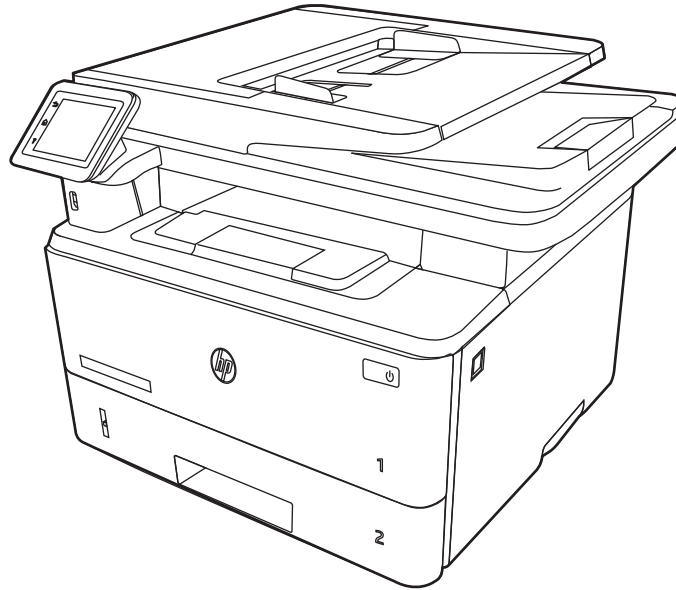




HP LaserJet Pro MFP M428-M429

Guia do usuário



www.hp.com/videos/LaserJet
www.hp.com/support/ljM428MFP
www.hp.com/support/ljM429MFP



HP LaserJet Pro MFP M428-M429

Guia do usuário

Direitos autorais e licença

© Copyright 2019 HP Development Company, L.P.

A reprodução, adaptação ou tradução sem permissão prévia por escrito é proibida, exceto quando permitido sob as leis de direitos autorais.

As informações contidas neste documento estão sujeitas a alterações sem aviso prévio.

As únicas garantias para produtos e serviços HP são descritas nas declarações de garantia expressa que acompanham tais produtos e serviços. Nenhuma parte deste documento deve ser interpretada como garantia adicional. A HP não se responsabiliza por omissões, erros técnicos ou editoriais contidos neste documento.

Edition 1, 4/2019

Créditos de marcas registradas

Adobe®, Adobe Photoshop®, Acrobat® e PostScript® são marcas registradas da Adobe Systems Incorporated.

Apple e o logotipo da Apple são marcas registradas da Apple Inc. nos EUA e em outros países/regiões.

macOS é uma marca comercial da Apple Inc. registrada nos EUA e em outros países.

AirPrint é uma marca comercial da Apple Inc. registrada nos EUA e em outros países/regiões.

Google™ é uma marca comercial da Google Inc.

Microsoft®, Windows®, Windows® XP e Windows Vista® são marcas comerciais registradas da Microsoft Corporation nos EUA.

UNIX® é marca registrada do The Open Group.

Conteúdo

1 Visão geral da impressora	1
Ícones de advertência	1
Risco de choques elétricos	2
Licença de código aberto	3
Modos de exibição da impressora	4
Vista frontal da impressora	4
Vista traseira da impressora	5
Visão do painel de controle	6
Como usar o painel de controle com tela sensível ao toque	8
Especificações da impressora	9
Especificações técnicas	9
Sistemas operacionais compatíveis	9
Soluções de impressão móvel	11
Dimensões da impressora	11
Consumo de energia, especificações elétricas e emissões acústicas	13
Variação do ambiente operacional	13
Configuração do hardware e instalação do software da impressora	14
2 Bandejas de papel	15
Introdução	15
Carregar papel na Bandeja 1	16
Introdução	16
Carregar Bandeja de Papel 1	16
Orientação do papel da Bandeja 1	18
Carregar papel na Bandeja 2	20
Introdução	20
Carregar Bandeja de Papel 2	20
Orientação do papel da Bandeja 2	22
Carregar papel na bandeja 3	24
Introdução	24
Carregar Bandeja de Papel 3 (opcional)	24
Orientação do papel da Bandeja 3	26

Carregar e imprimir envelopes	28
Introdução	28
Imprimir envelopes	28
Orientação de envelopes	28
3 Suprimentos, acessórios e peças	31
Solicitar suprimentos, acessórios e peças	32
Pedidos	32
Suprimentos e acessórios	32
Peças para reparos e reposição por parte do cliente	33
Segurança dinâmica	34
Definir as configurações de suprimento de proteção de cartucho de toner HP	35
Introdução	35
Ativar ou desativar o recurso Política de Cartucho	36
Usar o painel de controle da impressora para ativar o recurso Política de Cartucho	36
Usar o painel de controle da impressora para desativar o recurso Política de Cartucho	36
Usar o HP Embedded Web Server (EWS) para ativar o recurso Política de Cartucho	36
Usar o HP Embedded Web Server (EWS) para desativar o recurso Política de Cartucho	37
Ativar ou desativar o recurso Proteção de Cartucho	38
Usar o painel de controle da impressora para ativar o recurso Proteção de Cartucho	38
Usar o painel de controle da impressora para desativar o recurso Proteção de Cartucho	38
Usar o HP Embedded Web Server (EWS) para ativar o recurso Proteção de Cartucho	39
Usar o HP Embedded Web Server (EWS) para desativar o recurso Proteção de Cartucho	39
Substituir o cartucho de toner	41
Informações do cartucho de toner	41
Remover e substituir o cartucho	43
4 Impressão	47
Tarefas de impressão (Windows)	48
Como imprimir (Windows)	48
Imprimir automaticamente nos dois lados (Windows)	48
Imprimir manualmente nos dois lados (Windows)	49
Imprimir múltiplas páginas por folha (Windows)	49
Selecionar o tipo de papel (Windows)	50
Tarefas adicionais de impressão	50
Tarefas de impressão (macOS)	51
Como imprimir (macOS)	51

Imprimir automaticamente nos dois lados (macOS)	51
Imprimir manualmente nos dois lados (macOS)	52
Imprimir várias páginas por folha (macOS)	52
Selecionar o tipo de papel (macOS)	52
Tarefas adicionais de impressão	53
Armazenar trabalhos na impressora para imprimir mais tarde ou em modo privado	54
Introdução	54
Antes de começar	54
Configurar o armazenamento de trabalho	54
Desativar ou ativar o recurso de armazenamento de trabalho	55
Criar um trabalho armazenado (Windows)	56
Criar um trabalho armazenado (macOS)	57
Para imprimir um trabalho armazenado	58
Para excluir um trabalho armazenado	59
Excluir um trabalho de impressão armazenado na impressora	59
Informações enviadas à impressora para fins de Contabilização de Trabalho	59
Impressão móvel	60
Introdução	60
Impressão do Wi-Fi Direct (apenas para modelos sem fio)	61
Para ativar o Wi-Fi Direct	61
Alterar o nome Wi-Fi Direct da impressora	62
Etapa 1: Abrir o Servidor Web incorporado HP	62
Etapa 2: Alterar o nome Wi-Fi da impressora	62
HP ePrint via e-mail	62
AirPrint	63
Impressão integrada para Android	63
Imprimir de uma unidade flash USB	64
Introdução	64
Imprimir documentos USB	64
5 Cópia	65
Fazer uma cópia	65
Copiar frente e verso (dúplex)	67
Copiar em frente e verso automaticamente	67
Impressão frente e verso manual	67
Copiar um cartão de identificação	67
Tarefas adicionais de cópia	68
6 Digitalização	69
Digitalização com o uso do software HP Scan (Windows)	70
Digitalização com o uso do software HP Easy Scan (macOS)	70

Configurar Digitalizar para E-mail	71
Introdução	71
Antes de começar	71
Método 1: Use o Assistente Digitalizar para E-mail (Windows)	71
Método 2: Configurar o recurso Digitalizar para e-mail através do Servidor Web Incorporado	74
Etapa 1: Abra o Servidor da Web Incorporado (EWS) HP	74
Etapa 2: Configurar o recurso Digitalizar para E-mail	74
Configurar Digitalizar para Pasta de Rede	75
Introdução	75
Antes de começar	75
Método 1: Use o Assistente Digitalizar para Pasta na Rede (Windows)	75
Método 2: Configurar o recurso Digitalizar para Pasta de Rede via Servidor Web Incorporado HP	78
Etapa 1: Abra o Servidor da Web Incorporado (EWS) HP	78
Etapa 2: Configurar o recurso Digitalizar para Pasta na Rede	78
Configurar Digitalizar para SharePoint	79
Etapa 1: Abra o Servidor da Web Incorporado (EWS) HP	79
Etapa 2: Configurar Digitalizar para SharePoint	79
Configurar Digitalizar para Computador (Windows)	80
Ativar digitalização para um computador (Windows)	80
Digitalizar para uma unidade flash USB	80
Digitalizar para E-mail	81
Digitalizar para uma pasta da rede	82
Digitalizar para SharePoint	82
Digitalizar para um computador (Windows)	83
Tarefas adicionais de digitalização	83

7 Fax 85

Conectar e configurar a impressora para fax	86
Conectar a impressora a uma linha telefônica	86
Configurar a impressora para fax	87
Configurar o horário, a data e o cabeçalho do fax usando o Assistente de Configuração de Fax	87
Configurar o horário, a data e o cabeçalho usando o painel de controle da impressora ..	88
Configure a hora, a data e o cabeçalho usando o Servidor Web incorporado HP e a Página Inicial da Impressora (EWS)	88
Configurar o fax autônomo	89
Configurar para uma secretária eletrônica	89
Instalar o software de fax HP no Windows (opcional)	90
Enviar um fax	91
Enviar o fax discando manualmente a partir do painel de controle da impressora	91
Enviar fax a partir do scanner de mesa	91

Enviar fax a partir do alimentador de documentos	92
Programar um fax para ser enviado posteriormente	93
Usar entradas do catálogo telefônico	93
Enviar um fax pelo software (Windows)	94
Enviar um fax de um programa de software de terceiros, como o Microsoft Word	95
Criar, editar e excluir entradas do catálogo telefônico	96
Criar e editar entradas individuais do catálogo telefônico	96
Criar e editar entradas de grupo do catálogo telefônico	96
Excluir entradas do catálogo telefônico	97
Reimprimir um fax recebido na memória da impressora	97
Tarefas adicionais de fax	97
8 Gerenciar a impressora	99
Usar aplicativos HP Web Services	99
Alterar o tipo de conexão da impressora (Windows)	100
Configuração avançada com o Servidor da Web Incorporado (EWS) HP e a Página inicial da impressora (EWS)	101
Método 1: Abra o Servidor Web Incorporado HP (EWS) a partir do software	101
Método dois: Abrir o Servidor da Web Incorporado (EWS) HP a partir de um navegador da web	102
Definir configurações de rede IP	105
Introdução	105
Isenção de responsabilidade sobre o compartilhamento da impressora	105
Exibir ou alterar as configurações de rede	105
Renomear a impressora em uma rede	105
Configurar manualmente os parâmetros de TCP/IP IPv4 no painel de controle	106
Configurações de velocidade de conexão e dúplex	106
Recursos de segurança da impressora	108
Introdução	108
Definir ou alterar a senha do sistema utilizando o Servidor da Web Incorporado HP	108
Configurações de economia de energia	109
Introdução	109
Impressão no EconoMode	109
Ajustar a configuração do Modo de Inatividade	109
Ajustar a configuração do Modo de Desligamento	110
Definir a configuração de Desativar desligamento	110
HP Web Jetadmin	110
Atualizar o firmware	111
Método 1: Atualizar o firmware usando o painel de controle	111
Método 2: Atualizar o firmware usando o Utilitário de Atualização de Impressora HP	111
9 Solucionar problemas	113
Assistência ao cliente	113

Sistema de ajuda do painel de controle	114
Restaurar os padrões de fábrica	114
Uma mensagem "Nível de cartucho está baixo" ou "Nível de cartucho está muito baixo" é exibida no painel de controle da impressora	116
Altere as configurações de "nível muito baixo"	117
Alterar as configurações de "Muito baixo" pelo painel de controle	117
Para impressoras com recurso de fax	117
Solicitar suprimento	117
A impressora não coleta o papel ou apresenta alimentação incorreta	119
Introdução	119
A impressora coleta várias folhas de papel	119
A impressora não coleta papel	122
O alimentador de documentos atola, inclina ou coleta várias folhas de papel	124
Eliminar atolamento de papel	125
Introdução	125
Enfrentando congestionamentos de papel frequentes ou recorrentes?	125
Locais de congestionamento de papel	126
Remover obstruções no alimentador de documentos	127
Desobstruir congestionamentos de papel na Bandeja 1	129
Desobstruir congestionamentos de papel na Bandeja 2	130
Eliminar atolamentos de papel na Bandeja 3	134
Remover atolamentos de papel do cartucho de toner e da área do fusor	138
Limpar atolamentos de papel do compartimento de saída	143
Limpar atolamentos de papel na unidade duplex	147
Resolução de problemas de qualidade de impressão	150
Introdução	150
Solução de problemas de qualidade de impressão	151
Atualizar o firmware da impressora	151
Imprimir de outro software	151
Verificar a configuração do tipo de papel do trabalho de impressão	152
Verificar a configuração do tipo de papel na impressora	152
Verificar a configuração do tipo de papel (Windows)	152
Verificar a configuração do tipo de papel (macOS)	152
Verificar o status do cartucho de toner	154
Etapa 1: Imprimir a página de status de suprimentos	154
Etapa 2: Verificar o status dos suprimentos	154
Imprimir uma página de limpeza	154
Inspeção visualmente os cartuchos de toner	155
Verificar o papel e o ambiente de impressão	156
Etapa 1: Usar papel que atenda às especificações da HP	156
Etapa 2: Verificar o ambiente	156

Etapa 3: Configurar o alinhamento da bandeja individual	156
Tentar um driver de impressão diferente	157
Verificar as configurações do EconoMode	157
Ajustar a densidade de impressão	158
Solução de problemas de defeitos nas imagens	158
Melhorar a qualidade da imagem da cópia e da digitalização	167
Introdução	167
Verificar se o vidro do scanner está sujo e manchado	167
Verificar configurações de papel	168
Verificar as configurações de ajuste de imagem	168
Otimizar para texto ou imagens	168
Verificar as configurações de cor e resolução do scanner no computador.	169
Instruções de resolução e cores	169
Cor	170
Cópia margem a margem	170
Limpar os cilindros de coleta e a almofada de separação no alimentador de documentos	170
Melhorar a qualidade da imagem do fax	172
Introdução	172
Verificar se o vidro do scanner está sujo e manchado	172
Verificar as configurações de resolução de envio de fax	173
Verificar a configuração do Modo de Correção de Erros	173
Envie para outro aparelho de fax	173
Verifique o aparelho de fax do remetente	173
Solucionar problemas de rede com fio	174
Introdução	174
Conexão física incorreta	174
O computador está usando o endereço IP incorreto para a impressora	174
O computador não consegue estabelecer comunicação com a impressora	174
A impressora está usando o link e as configurações dúplex incorretos para a rede	175
Novos programas de software podem estar causando problemas de compatibilidade	175
O computador ou a estação de trabalho talvez esteja configurado incorretamente	175
A impressora foi desabilitada ou outras configurações de rede estão incorretas	175
Solucionar problemas de rede sem fio	177
Introdução	177
Lista de verificação de conectividade sem fio	177
A impressora não imprime depois da conclusão da configuração sem fio	178
A impressora não imprime e o computador tem um firewall de terceiros instalado	178
A conexão sem fio não funciona depois que o roteador sem fio ou a impressora foi movida	178
Não é possível conectar mais computadores à impressora sem fio	179
A impressora sem fio perde a comunicação quando conectado a uma VPN	179
A rede não aparece na lista de redes sem fio	179

A rede sem fio não está funcionando	179
Executar um teste de diagnóstico de rede sem fio	180
Reduza a interferência em uma rede sem fio	180
Resolver problemas com o fax	181
Introdução	181
Lista de verificação de solução de problemas com fax	181
Resolver problemas gerais com o fax	183
O envio de fax está lento	183
A qualidade do fax está baixa	183
O fax é cortado ou impresso em duas páginas	184
Índice	185

1 Visão geral da impressora

Revise a localização dos recursos da impressora, as especificações físicas e técnicas da impressora e onde encontrar informações de configuração.

- [Ícones de advertência](#)
- [Risco de choques elétricos](#)
- [Licença de código aberto](#)
- [Modos de exibição da impressora](#)
- [Especificações da impressora](#)
- [Configuração do hardware e instalação do software da impressora](#)

Para obter mais informações:

As informações a seguir estão corretas no momento da publicação. Para obter mais informações atuais, consulte www.hp.com/support/ljM428MFP ou www.hp.com/support/ljM429MFP.

A ajuda integral da HP para a impressora inclui os seguintes tópicos:

- Instalar e configurar
- Conhecer e usar
- Solucionar problemas
- Fazer download de atualizações de software e firmware
- Participar de fóruns de suporte
- Localizar informações de garantia e regulamentação

Ícones de advertência

Tenha cuidado se você visualizar um ícones de advertência em sua impressora HP, conforme indicado nas definições de ícone.

- Cuidado: Choque elétrico



- Cuidado: Superfície quente



- Cuidado: Mantenha as partes do corpo longe das peças em movimento



- Cuidado: Borda afiada nas proximidades



- Aviso



Risco de choques elétricos

Revise essas informações importantes de segurança.

- Leia e entenda essas declarações de segurança para evitar um risco de choque elétrico.
- Siga sempre as precauções básicas de segurança ao utilizar este aparelho, a fim de reduzir o risco de queimaduras ou choques elétricos.
- Leia e entenda todas as instruções contidas no guia do usuário.
- Observe todos os avisos e instruções indicados no aparelho.
- Use somente tomadas elétricas aterradas ao conectar o produto a fontes de alimentação. Se você não souber se a tomada é aterrada, consulte um electricista.
- Não toque nos contatos de nenhum dos soquetes no produto. Substitua imediatamente cabos danificados.
- Antes de limpar o aparelho, desligue-o das tomadas elétricas.
- Não instale nem utilize este produto perto de água ou quando estiver com as roupas molhadas.
- Instale o aparelho sobre uma superfície estável.
- Instale o produto em um local protegido onde ninguém possa pisar ou tropeçar no cabo de alimentação.

Licença de código aberto

Para obter informações sobre o software de código aberto usado nessa impressora, acesse www.hp.com/software/opensource.

Modos de exibição da impressora

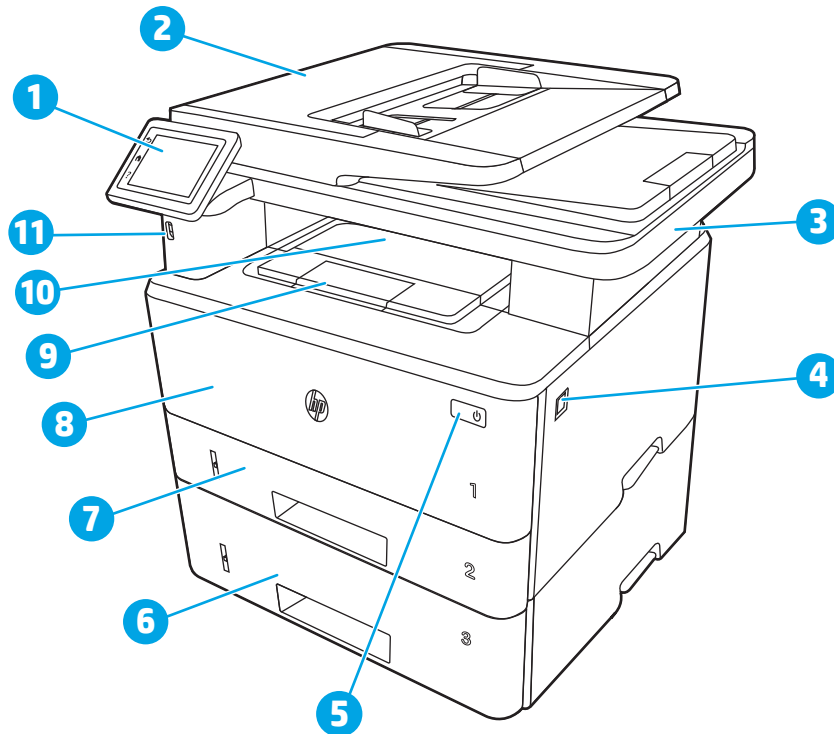
Identifique as peças na impressora e os botões no painel de controle.

- [Vista frontal da impressora](#)
- [Vista traseira da impressora](#)
- [Visão do painel de controle](#)

Vista frontal da impressora

Identifique as peças na parte frontal da impressora.

Figura 1-1 Vista frontal da impressora



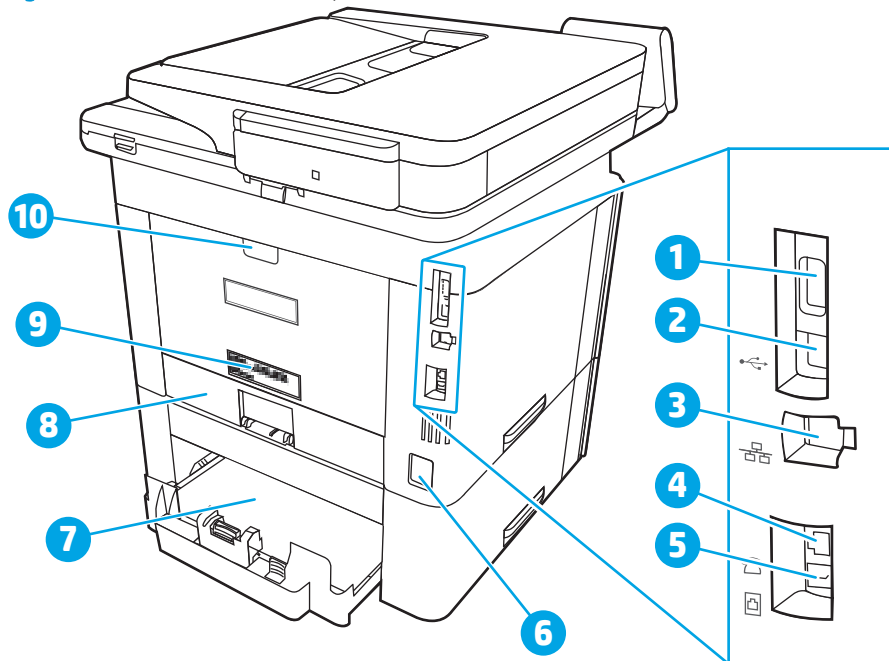
Número	Descrição
1	Painel de controle (inclina-se para cima para facilitar a visualização)
2	Alimentador de documentos
3	Scanner
4	Botão de liberação da porta frontal (acesso ao cartucho do toner)
5	Botão Liga/Desliga
6	Bandeja 3 (opcional)
7	Bandeja 2
8	Bandeja 1
9	Extensão do compartimento de saída

Número	Descrição
10	Compartimento de saída
11	Porta USB de acesso fácil (para impressão e digitalização sem um computador)

Vista traseira da impressora

Identifique as peças na parte de trás da impressora.

Figura 1-2 Vista traseira da impressora



Número	Descrição
1	Porta USB (para impressão privada e armazenamento de trabalho) NOTA: A porta pode estar coberta.
2	Porta de interface USB
3	Porta Ethernet
4	Porta de "saída de linha" de telefone (para conectar um telefone de ramal, secretária eletrônica ou outro dispositivo)
5	Porta de "entrada de linha" de fax (para conectar uma linha telefônica de fax à impressora)
6	Conexão de energia
7	Bandeja 3 (opcional) NOTA: A Bandeja 3 estende-se quando carregada com papel tamanho ofício A4.
8	Capa de poeira para bandeja 2 NOTA: Capa de poeira desdobra-se quando carregada com papel tamanho ofício A4.
9	Etiqueta com número de série e número da impressora
10	Porta traseira (acesso para eliminação de congestionamentos)

Visão do painel de controle

Identifique os botões e os recursos no painel de controle da tela sensível ao toque.

- [Como usar o painel de controle com tela sensível ao toque](#)

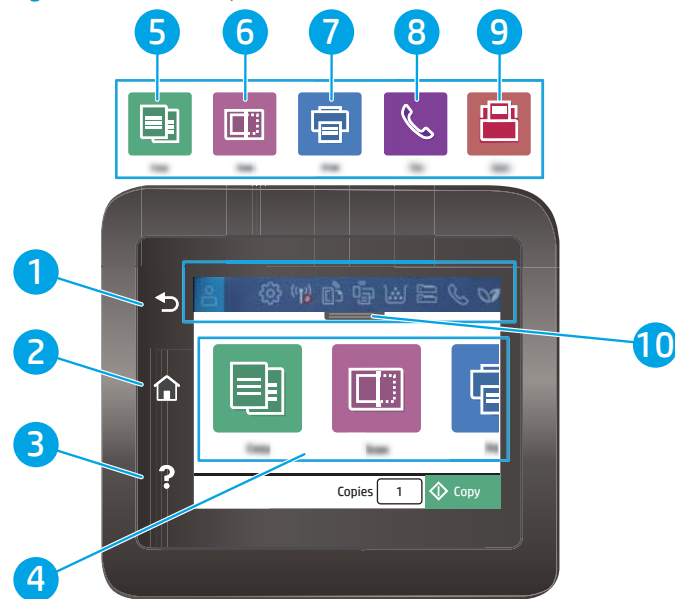
A tela inicial permite o acesso aos recursos da impressora e indica seu status atual.


Volte para a tela inicial a qualquer momento ao tocar no botão Início no lado esquerdo do painel de controle da impressora, ou toque no botão Início no canto superior esquerdo da maioria das telas.

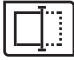



 **NOTA:** Para obter mais informações sobre os recursos do painel de controle da impressora, acesse www.hp.com/support/ljM428MFP ou www.hp.com/support/ljM429MFP.


 **NOTA:** Os recursos exibidos na tela inicial podem variar, dependendo da configuração da impressora.

Figura 1-3 Visão do painel de controle



Número	Item	Descrição
1	Botão Voltar	Retorna à tela anterior.
2	Botão Início	Permite acesso à tela inicial.
3	Botão Ajuda	Permite acesso ao sistema de ajuda do painel de controle.
4	Tela colorida sensível ao toque	Dá acesso a menus, animações de ajuda e informações sobre a impressora.
5		Ícone Copiar : Toque nesse ícone para abrir o menu Copiar .

Número	Item	Descrição
6		Ícone Digitalizar : Toque nesse ícone para abrir os menus Digitalizar : <ul style="list-style-type: none"> • Digitalizar para unidade USB • Digitalizar para pasta da rede • Digitalizar para E-mail • Digitalizar para computador • Digitalizar para SharePoint
7		Ícone Imprimir : Toque nesse ícone para abrir os menus de Impressão .
8		Ícone Fax : Toque nesse ícone para abrir os menus de Fax .
9		Ícone Aplicativos : Toque nesse ícone para abrir o menu Aplicativos para imprimir diretamente a partir de aplicativos Web selecionados.
10	Ícones de exibição do painel na tela Início	Consulte a tabela a seguir para obter uma descrição dos ícones. Puxe para baixo essa guia para abrir o menu de Trabalhos .

 **NOTA:** Apesar de o painel de controle não ter um botão **Cancelar** padrão, em muitos processos da impressora um botão **Cancelar** aparece na tela de toque. Isso permite ao usuário cancelar um processo antes de a impressora concluí-lo.

Ícones de exibição do painel na tela Início

Tabela 1-1 Ícones da tela Início










Ícone	Finalidade
	Ícone Entrar.
	Ícone Configurar : Abre o menu Configurar , onde você pode alterar as preferências e executar funções de manutenção.
	Ícone Sem fio: Abre o menu Resumo Sem Fio , onde você pode verificar o status da rede sem fio e alterar suas configurações. Você também pode imprimir um relatório de teste da rede sem fio, o que ajuda a diagnosticar problemas de conexão de rede.
	Ícone do HP ePrint: Abre o menu Resumo de Serviços da Web , onde você pode verificar detalhes do status do ePrint, alterar configurações do ePrint ou imprimir uma página de informações.
	Ícone do Wi-Fi Direct: Abre o menu Wi-Fi Direct , onde você pode ativar o Wi-Fi Direct, desativar o Wi-Fi Direct e exibir o nome e a senha do Wi-Fi Direct.
	Ícone de Cartucho : Abre a tela Informações Sobre Cartuchos , onde você pode exibir o nível estimado e as páginas restantes para o cartucho de toner.

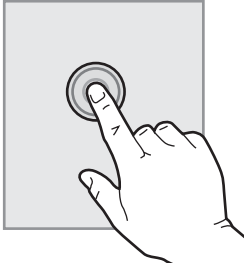

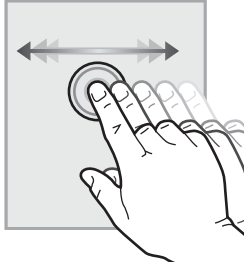
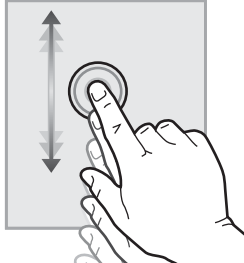
Tabela 1-1 Ícones da tela Início (continuação)

Ícone	Finalidade
	Ícone de Configuração do Papel : Abre o menu Configuração do Papel, onde você pode configurar o Tamanho do Papel e o Tipo de Papel padrão para as bandejas de papel.
	Ícone Status do Fax: Exibe informações do status para a função de Atendimento Automático, logs de fax e volume de som do fax.
	Ícone do ECO: Permite configurar alguns recursos para preservação ambiental da impressora.

Como usar o painel de controle com tela sensível ao toque

Use os seguintes procedimentos para usar o painel de controle com tela sensível ao toque do produto.

Tabela 1-2 Como usar o painel de controle com tela sensível ao toque

Ação	Descrição	Exemplo
<p>Toque</p> 	<p>Toque em um item da tela para selecioná-lo ou para abrir o menu relacionado. Além disso, quando estiver passando pelos menus, toque rapidamente na tela para interromper a rolagem.</p>	<p>Toque no ícone Configuração  para abrir o menu Configuração.</p>
<p>Deslizar</p> 	<p>Toque na tela e mova o dedo horizontalmente para rolar a tela para os lados.</p>	<p>Deslize o dedo pela tela Início para acessar opções adicionais de menu.</p>
<p>Rolagem</p> 	<p>Toque na tela e mova o dedo verticalmente para rolar a tela para cima e para baixo. Quando estiver passando pelos menus, toque rapidamente na tela para interromper a rolagem.</p>	<p>Role pelo menu Configuração.</p>

Especificações da impressora

Leia as especificações de ambiente da impressora, software e hardware.

- [Especificações técnicas](#)
- [Sistemas operacionais compatíveis](#)
- [Soluções de impressão móvel](#)
- [Dimensões da impressora](#)
- [Consumo de energia, especificações elétricas e emissões acústicas](#)
- [Variação do ambiente operacional](#)



IMPORTANTE: As especificações a seguir estão corretas no momento da publicação, mas estão sujeitas a alterações. Para obter mais informações atuais, consulte www.hp.com/support/ljM428MFP ou www.hp.com/support/ljM429MFP.

Especificações técnicas

Verifique as especificações técnicas para a impressora.

Consulte www.hp.com/support/ljM428MFP ou www.hp.com/support/ljM429MFP para obter informações atuais.

Sistemas operacionais compatíveis

As seguintes informações aplicam-se a drivers de impressão Windows e HP específicos da impressora para macOS e ao instalador do software.

Windows: O instalador de software da HP instala o driver de impressão PCL 6 V3 ou V4 dependendo do sistema operacional Windows, bem como um software opcional quando você usa um instalador de software completo. Consulte as notas de instalação do software para obter mais informações.

macOS: Esta impressora oferece suporte a computadores Mac. Faça o download do HP Easy Start no site 123.hp.com/LaserJet ou na página de Suporte da Impressora, e depois use o HP Easy Start para instalar o driver de impressão HP. O HP Easy Start não está incluído no Instalador de Software HP.

1. Acesse 123.hp.com/LaserJet.
2. Siga as etapas fornecidas para fazer o download do software da impressora.

Linux: Para obter informações e drivers de impressora para Linux, acesse www.hp.com/go/linuxprinting.

UNIX: Para obter informações e drivers de impressora para UNIX, acesse www.hp.com/go/unixmodelscripts.

Tabela 1-3 Sistemas operacionais e drivers de impressão suportados

Sistema operacional	Driver de impressão instalado (do software na web)
Windows 7 de 32 e 64 bits	O driver de impressão HP PCL 6 (V3) específico da impressora foi instalado nesse sistema operacional como parte da instalação do software.
Windows 8 de 32 e 64 bits	O driver de impressão HP PCL 6 (V3) específico da impressora foi instalado nesse sistema operacional como parte da instalação do software. ¹

Tabela 1-3 Sistemas operacionais e drivers de impressão suportados (continuação)

Sistema operacional	Driver de impressão instalado (do software na web)
Windows 8.1 de 32 e 64 bits	O driver de impressão HP PCL-6 (V4) específico da impressora foi instalado nesse sistema operacional como parte da instalação do software. ²
Windows 10 de 32 e 64 bits	O driver de impressão HP PCL-6 (V4) específico da impressora foi instalado nesse sistema operacional como parte da instalação do software.
Windows Server 2008 R2, 64 bits	O driver de impressão HP PCL 6 (V3) específico de impressoras está disponível para download no site de suporte da impressora. Faça download do driver e, em seguida, use a ferramenta Adicionar Impressora da Microsoft para instalá-lo. ³
Windows Server 2008 R2, SP1 de 64 bits	O driver de impressão HP PCL 6 (V3) específico de impressoras está disponível para download no site de suporte da impressora. Faça download do driver e, em seguida, use a ferramenta Adicionar Impressora da Microsoft para instalá-lo.
Windows Server 2012	O driver de impressão HP PCL 6 (V3) específico de impressoras está disponível para download no site de suporte da impressora. Faça download do driver e, em seguida, use a ferramenta Adicionar Impressora da Microsoft para instalá-lo.
Windows Server 2012 R2	O driver de impressão HP PCL 6 (V3) específico de impressoras está disponível para download no site de suporte da impressora. Faça download do driver e, em seguida, use a ferramenta Adicionar Impressora da Microsoft para instalá-lo.
Windows Server 2016, 64 bits	O driver de impressão HP PCL 6 (V3) específico de impressoras está disponível para download no site de suporte da impressora. Faça download do driver e, em seguida, use a ferramenta Adicionar Impressora da Microsoft para instalá-lo.
macOS Sierra v10.12, macOS High Sierra v10.13 e macOS Mojave v10.14	Para instalar o driver de impressão, faça download do HP Easy Start em 123.hp.com/LaserJet . Siga as etapas apresentadas para instalar o software da impressora e o driver de impressão.

¹ Suporte ao Windows 8 RT é fornecido por meio do Microsoft IN OS, Versão 4, driver de 32 bits.

² Suporte ao Windows 8.1 RT é fornecido por meio do Microsoft IN OS, Versão 4, driver de 32 bits.

³ A Microsoft encerrou o suporte base para Windows Server 2008 em janeiro de 2015. A HP continuará se esforçando para oferecer o melhor suporte para o sistema operacional Server 2008 descontinuado.



NOTA: Para obter uma lista atualizada dos sistemas operacionais compatíveis, visite www.hp.com/support/ljM428MFP ou www.hp.com/support/ljM429MFP e acesse a ajuda integral da HP para a impressora.

Tabela 1-4 Requisitos mínimos de sistema

Windows 7, 8, 8.1, 10	macOS Sierra v10.12, macOS High Sierra v10.13, macOS Mojave v10.14	Dispositivos móveis, iOS, Android
<ul style="list-style-type: none"> • 32 bits ou 64 bits • 2 GB de espaço disponível no disco rígido • Microsoft Internet Explorer • Conexão de Internet • Porta USB 	<ul style="list-style-type: none"> • 2 GB de espaço disponível no disco rígido • Conexão de Internet 	<p>Conexão de roteador não necessário</p> <p>www.hp.com/go/mobileprinting</p>

Soluções de impressão móvel

A HP oferece várias soluções móveis e ePrint para possibilitar impressões fáceis em uma impressora HP a partir de um notebook, tablet, smartphone ou outro dispositivo móvel.

Para ver a lista completa e determinar a melhor opção, acesse www.hp.com/go/MobilePrinting.

A impressora suporta os seguintes softwares para impressão móvel:

- Wi-Fi Direct (somente modelo sem fio)
- Bluetooth Low Energy
- Aplicativo HP Smart para dispositivos iOS e Android
- Google Cloud Print
- AirPrint
- Impressão em Android
- HP Roam

Dimensões da impressora

Verifique se que o ambiente da impressora é suficientemente grande para acomodar a impressora.

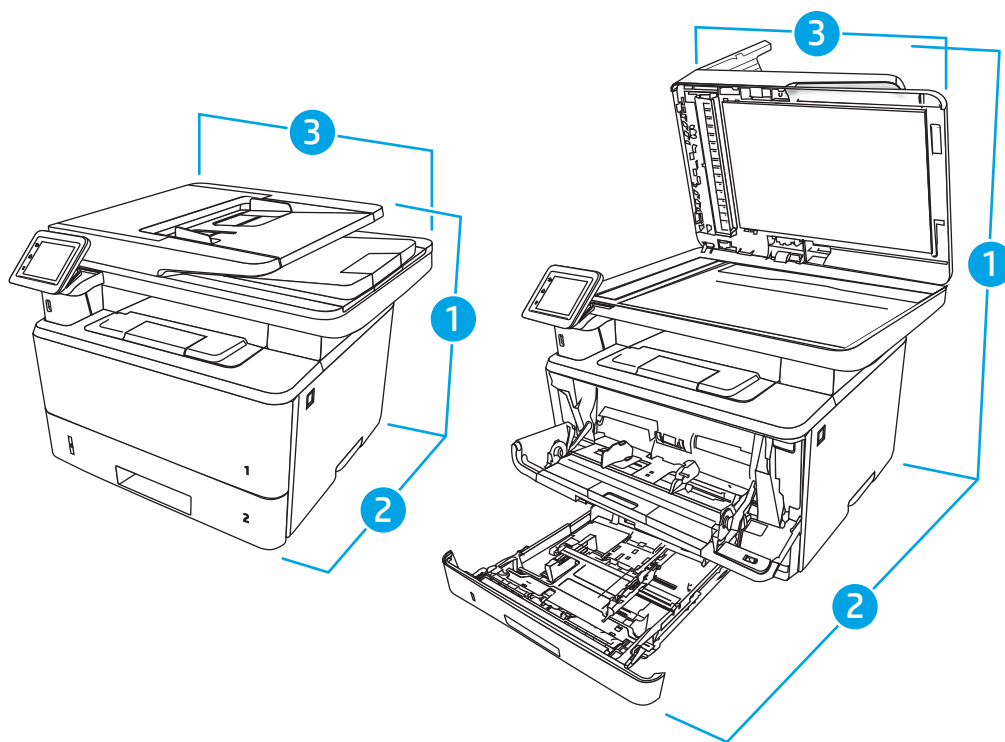


Tabela 1-5 Dimensões para os modelos M428 e M429

Medida	Impressora totalmente fechada	Impressora totalmente aberta
1. Altura	323 mm	577 mm

Tabela 1-5 Dimensões para os modelos M428 e M429 (continuação)

Medida	Impressora totalmente fechada	Impressora totalmente aberta
2. Profundidade	390 mm	839 mm
3. Largura	420 mm	453 mm
Peso (com os cartuchos de impressão)	12,9 kg	12,9 kg

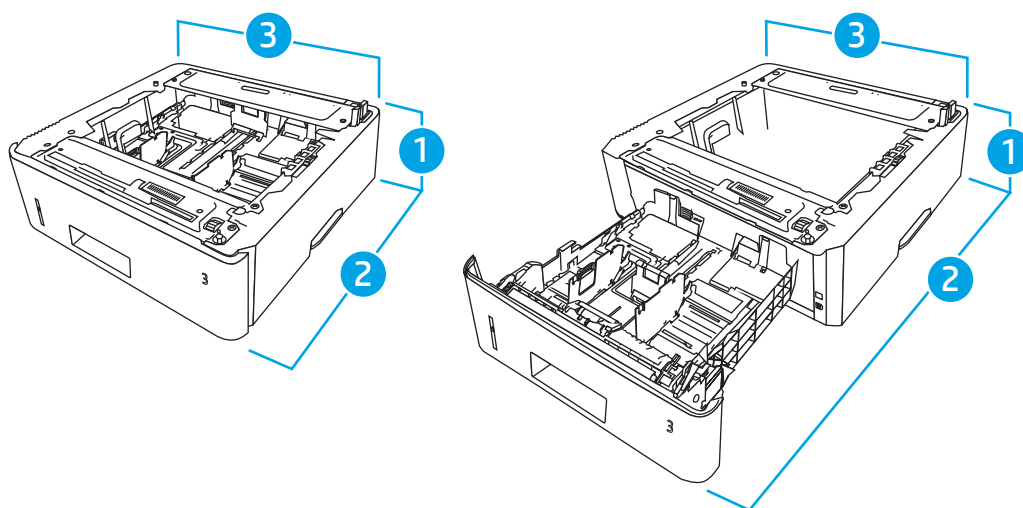


Tabela 1-6 Dimensões da bandeja opcional para 550 folhas

Medida	Bandeja totalmente fechada	Bandeja totalmente aberta
1. Altura	131 mm	131 mm
2. Profundidade	357 mm	781 mm
3. Largura	381 mm	381 mm
Peso	3,7 kg	3,7 kg

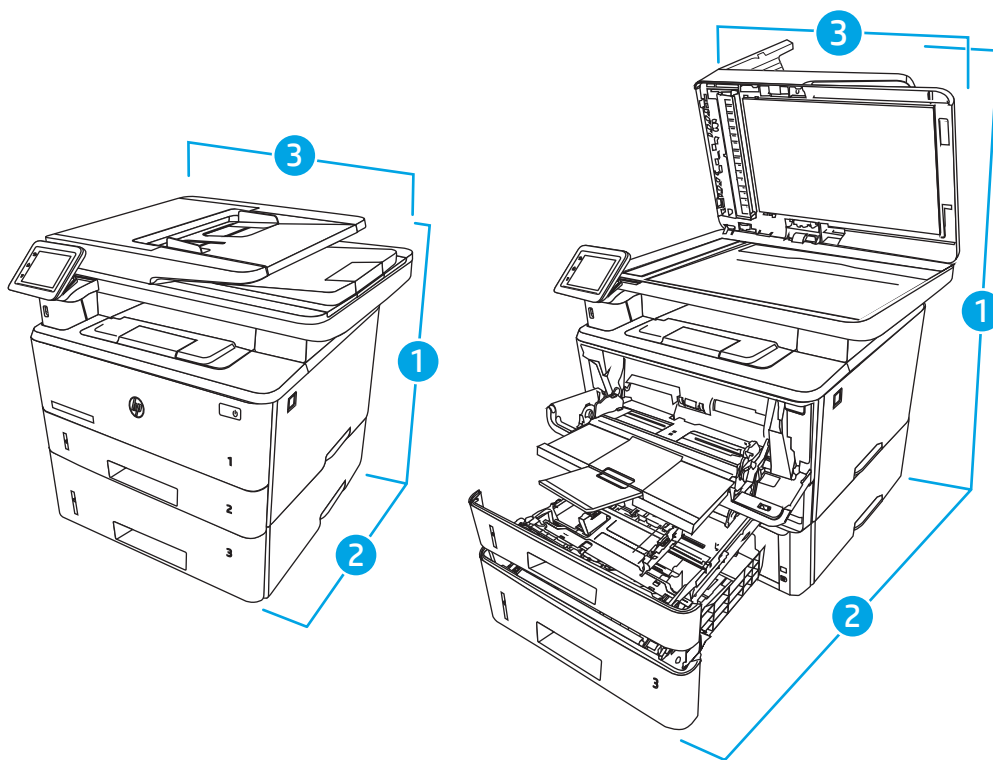


Tabela 1-7 Dimensões da impressora com a bandeja opcional para 550 folhas

Medida	Impressora totalmente fechada	Impressora totalmente aberta
1. Altura	452 mm	706 mm
2. Profundidade	390 mm	839 mm
3. Largura	420 mm	453 mm
Peso (com cartucho)	16,6 kg	16,6 kg

Consumo de energia, especificações elétricas e emissões acústicas

Para funcionar corretamente, a impressora deve estar em um ambiente que atenda a determinadas especificações de energia.

Para obter informações atuais, consulte a página inicial de suporte da impressora: www.hp.com/support/ljM428MFP ou www.hp.com/support/ljM429MFP.

⚠ CUIDADO: Os requisitos de alimentação são baseados no país/região onde a impressora é vendida. Não converta as tensões de operação. Isto danifica a impressora e invalida a garantia do produto.

Variação do ambiente operacional

Verifique as especificações do ambiente operacional recomendadas para sua impressora.

Tabela 1-8 Especificações do ambiente operacional

Ambiente	Recomendado	Permitido
Temperatura	17,5° a 25°C	15° a 32,5°C
Umidade relativa	30% a 70% de umidade relativa (UR)	10% a 80% de UR

Configuração do hardware e instalação do software da impressora

Para obter as instruções de configuração básicas, consulte o Guia de Instalação do Hardware que acompanha a impressora. Para obter instruções adicionais, acesse o Suporte a HP na Web.

Acesse www.hp.com/support/ljM428MFP ou www.hp.com/support/ljM429MFP para ver a ajuda integral da HP para a impressora, que inclui as seguintes informações:

- Instalar e configurar
- Conhecer e usar
- Solucionar problemas
- Fazer download de atualizações de software e firmware
- Participar de fóruns de suporte
- Localizar informações de garantia e regulamentação
- Encontre instruções sobre como usar a ferramenta Adicionar impressora da Microsoft

2 Bandejas de papel

Descubra como carregar e usar as bandejas de papel, incluindo como carregar itens especiais, como envelopes.

- [Introdução](#)
- [Carregar papel na Bandeja 1](#)
- [Carregar papel na Bandeja 2](#)
- [Carregar papel na bandeja 3](#)
- [Carregar e imprimir envelopes](#)

Para obter mais informações:

A ajuda integral da HP para a impressora inclui os seguintes tópicos:

- Instalar e configurar
- Conhecer e usar
- Solucionar problemas
- Fazer download de atualizações de software e firmware
- Participar de fóruns de suporte
- Localizar informações de garantia e regulamentação

Introdução

Verifique as seguintes informações sobre as bandejas de papel.

 **CUIDADO:** Não estenda mais de uma bandeja de papel ao mesmo tempo.

Não use a bandeja de papel como um degrau.

Afaste suas mãos da bandeja de papel ao fechá-la.

Todas as bandejas devem estar fechadas quando transportar a impressora.

Carregar papel na Bandeja 1

Verifique as seguintes informações sobre como colocar papel na Bandeja 1.

- [Introdução](#)
- [Carregar Bandeja de Papel 1](#)
- [Orientação do papel da Bandeja 1](#)

Introdução

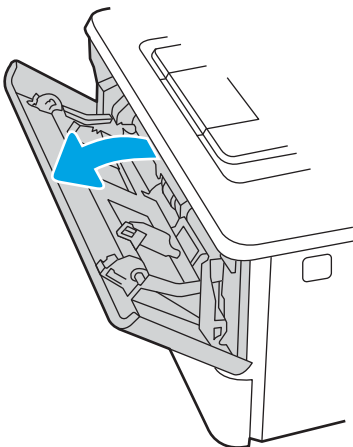
As informações a seguir descrevem como colocar papel na Bandeja 1.

Carregar Bandeja de Papel 1

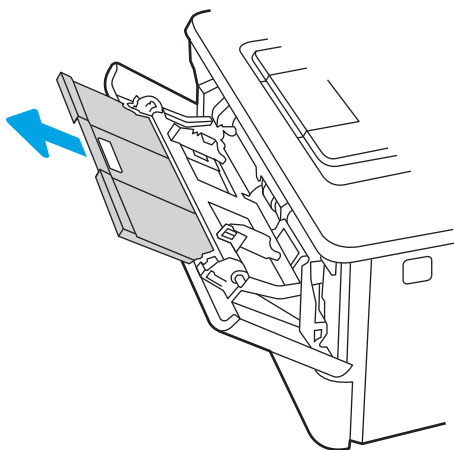
Essa bandeja suporta até 100 folhas de papel de 75 g/m².

⚠ CUIDADO: Para evitar atolamentos, nunca adicione nem remova papel da Bandeja 1 durante a impressão.

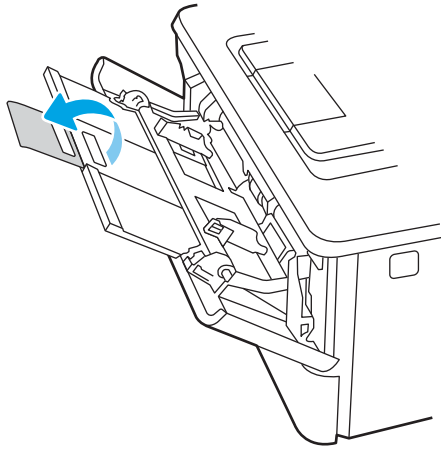
1. Abra a Bandeja 1 segurando as alças no lado direito e esquerdo da bandeja e puxando para baixo.



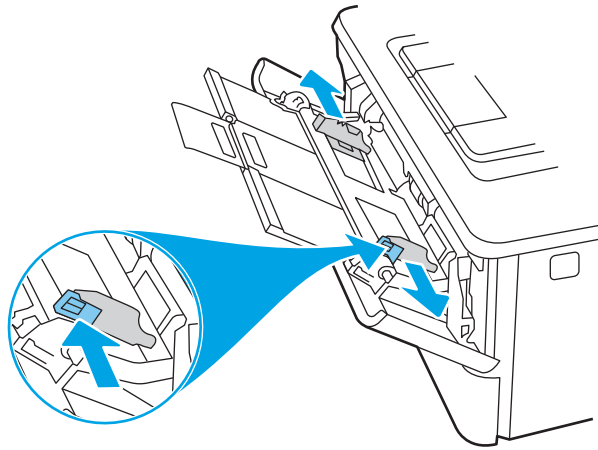
2. Puxe a extensão da bandeja.



3. Para papel longo, desdobre a extensão da bandeja para apoiar o papel.

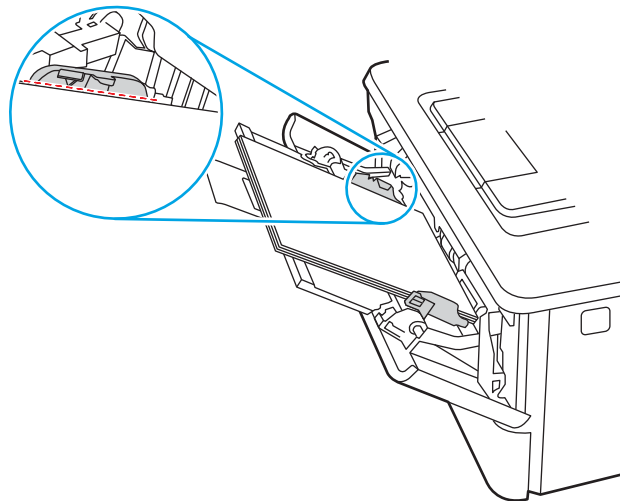


4. Pressione a lingueta para baixo na guia de papel à direita e, em seguida, abra as guias do papel para o tamanho correto.

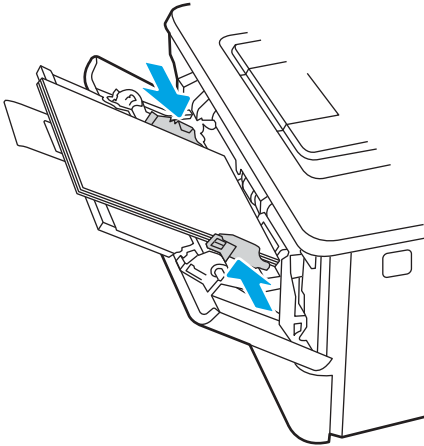


5. Carregue o papel na bandeja. Certifique-se de que o papel encaixe sob as guias e abaixo dos indicadores de altura máxima.

Para obter informações sobre como orientar o papel, consulte [Orientação do papel da Bandeja 1 na página 18](#).



6. Pressione a lingueta para baixo na guia de papel à direita e, em seguida, ajuste as guias de papel de forma que elas toquem levemente a pilha de papel, sem dobrar o papel.



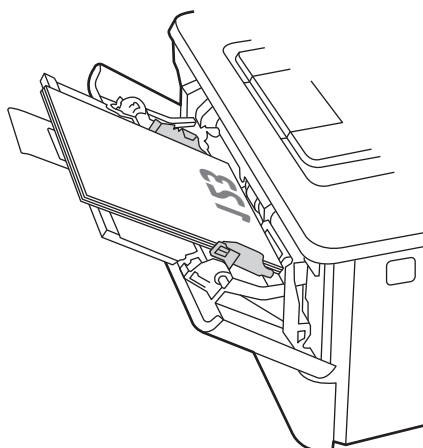
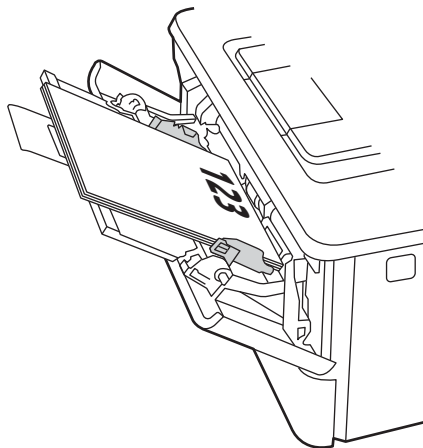
7. No computador, comece o trabalho de impressão pelo software. O driver deve estar configurado para o tipo e tamanho corretos do papel que será impresso a partir da bandeja.

Orientação do papel da Bandeja 1

Ao usar um papel que requeira uma orientação específica, coloque-o de acordo com as informações da tabela a seguir.

Tabela 2-1 Orientação do papel da Bandeja 1

Tipo de papel	Saída	Como carregar papel
Papel timbrado ou pré-impresso	Impressão somente frente	Face para cima Margem superior entra primeiro na impressora
Papel timbrado ou pré-impresso	Impressão frente e verso	Face para baixo Margem superior entra primeiro na impressora



Carregar papel na Bandeja 2

Verifique as seguintes informações sobre como colocar papel na Bandeja 2.

- [Introdução](#)
- [Carregar Bandeja de Papel 2](#)
- [Orientação do papel da Bandeja 2](#)

Introdução

As informações a seguir descrevem como colocar papel na Bandeja 2.

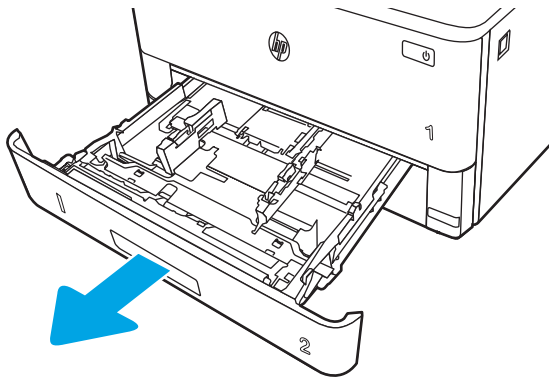
Carregar Bandeja de Papel 2

Essa bandeja aceita até 250 folhas de papel de 75 g/m².

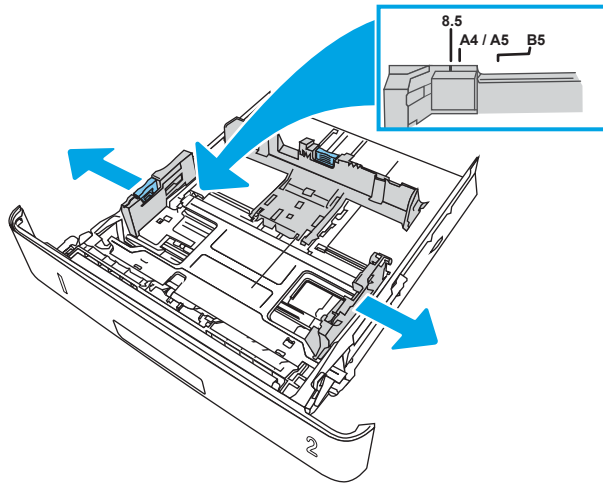
⚠ CUIDADO: Não imprima envelopes, etiquetas ou tamanhos não suportados de papel usando a Bandeja 2. Imprima esses tipos de papel usando somente a bandeja 1.

1. Puxe a bandeja para fora e levante-a um pouco para retirá-la completamente da impressora.

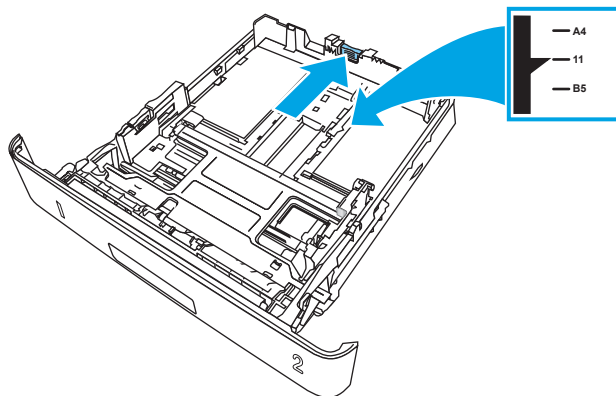
📝 NOTA: Não abra essa bandeja enquanto estiver em uso.




2. Ajuste a guia de largura do papel apertando a trava de ajuste e deslizando a guia à esquerda até o tamanho do papel que está sendo usado.




3. Ajuste a guia de comprimento do papel apertando a trava de ajuste e deslizando as guias até o tamanho do papel que está sendo usado.

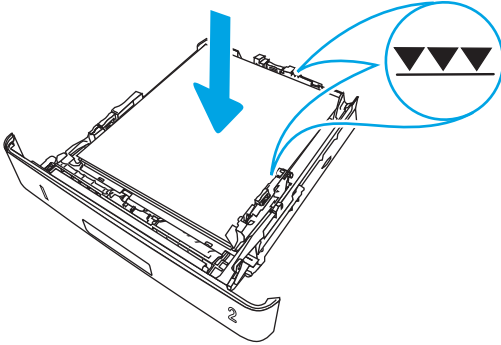


4. Carregue o papel na bandeja. Para obter informações sobre como orientar o papel, consulte [Orientação do papel da Bandeja 2 na página 22](#).

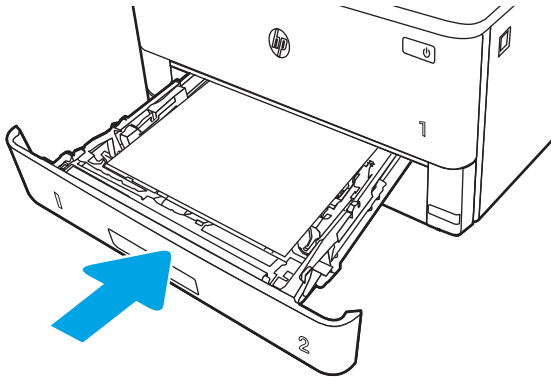
 **NOTA:** Não pressione excessivamente as guias do papel contra a pilha de papel. Ajuste-as aos recuos ou marcações na bandeja.

 **NOTA:** Para impedir atolamentos, ajuste as guias do papel no tamanho correto e não encha demais a bandeja. Certifique-se de que o topo da pilha esteja abaixo dos indicadores de bandeja cheia, conforme mostrado na ilustração.

 **NOTA:** Se a bandeja não estiver ajustada corretamente, uma mensagem de erro poderá aparecer ou ocorrer obstrução do papel.



5. Deslize a bandeja para encaixá-la totalmente na impressora.



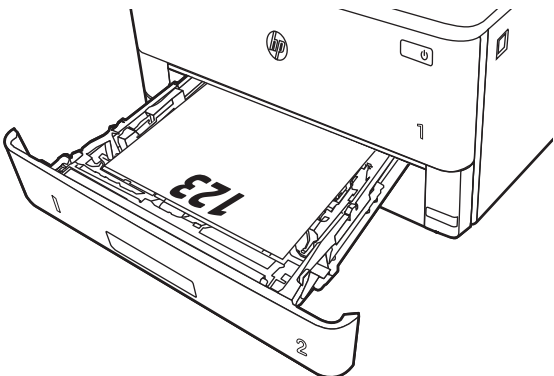
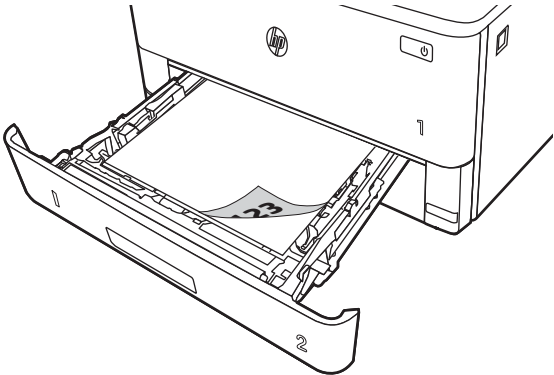
6. No computador, comece o trabalho de impressão pelo software. O driver deve estar configurado para o tipo e tamanho corretos do papel que será impresso a partir da bandeja.

Orientação do papel da Bandeja 2

Ao usar um papel que requeira uma orientação específica, coloque-o de acordo com as informações da tabela a seguir.

Tabela 2-2 Orientação do papel da Bandeja 2

Tipo de papel	Saída	Como carregar papel
Papel timbrado ou pré-impresso	Impressão somente frente	Face para baixo Margem superior em direção à parte frontal da bandeja
Papel timbrado ou pré-impresso	Impressão frente e verso	Face para cima Margem superior em direção à parte frontal da bandeja



Carregar papel na bandeja 3

Verifique as seguintes informações sobre como colocar papel na Bandeja 3.

- [Introdução](#)
- [Carregar Bandeja de Papel 3 \(opcional\)](#)
- [Orientação do papel da Bandeja 3](#)

Introdução

As informações a seguir descrevem como colocar papel na Bandeja 3.

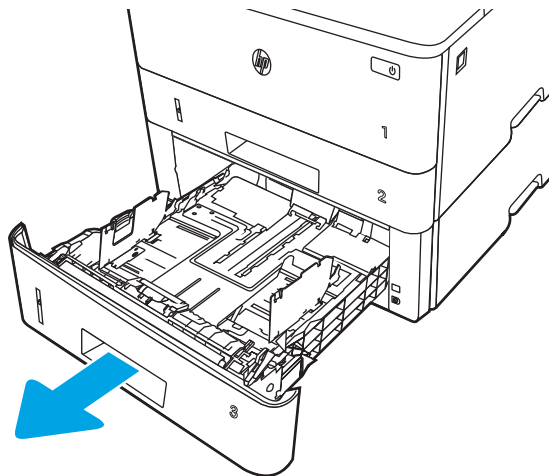
Carregar Bandeja de Papel 3 (opcional)

Essa bandeja suporta até 550 folhas de papel de 75 g/m².

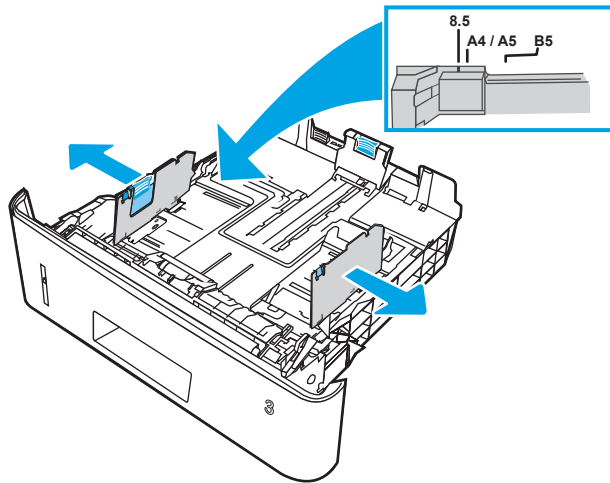
Não imprima envelopes, etiquetas ou tamanhos não suportados de papel usando a Bandeja 3. Imprima esses tipos de papel usando somente a bandeja 1.

1. Puxe a bandeja para fora e levante-a um pouco para retirá-la completamente da impressora.

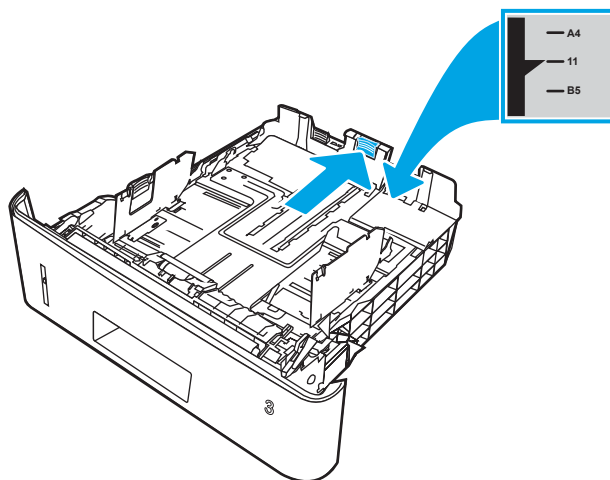
 **NOTA:** Não abra essa bandeja enquanto estiver em uso.




2. Ajuste a guia de largura do papel apertando a trava de ajuste e deslizando a guia à esquerda até o tamanho do papel que está sendo usado.





3. Ajuste a guia de comprimento do papel apertando a trava de ajuste e deslizando as guias até o tamanho do papel que está sendo usado.

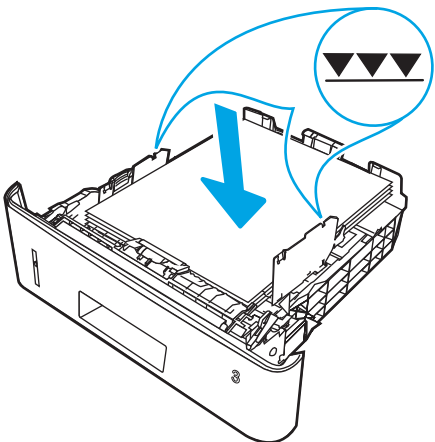


4. Carregar papel na bandeja. Para obter informações sobre como orientar o papel, consulte [Orientação do papel da Bandeja 3 na página 26](#).

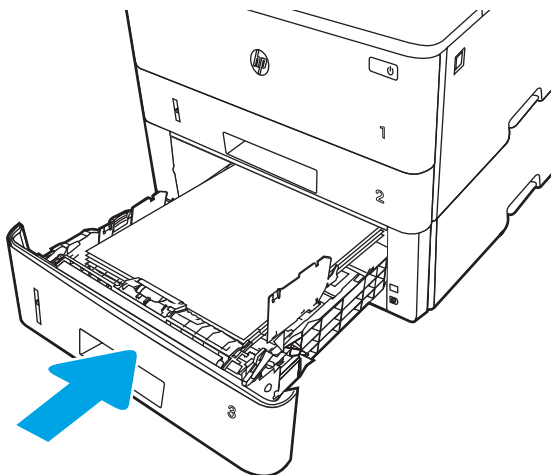
 **NOTA:** Não pressione excessivamente as guias do papel contra a pilha de papel. Ajuste-as aos recuos ou marcações na bandeja.

 **NOTA:** Para impedir atolamentos, ajuste as guias do papel no tamanho correto e não encha demais a bandeja. Certifique-se de que o topo da pilha esteja abaixo do indicador de bandeja cheia, conforme mostrado na ilustração.

 **NOTA:** Se a bandeja não estiver ajustada corretamente, uma mensagem de erro poderá aparecer ou ocorrer obstrução do papel.



5. Deslize a bandeja para encaixá-la totalmente na impressora.



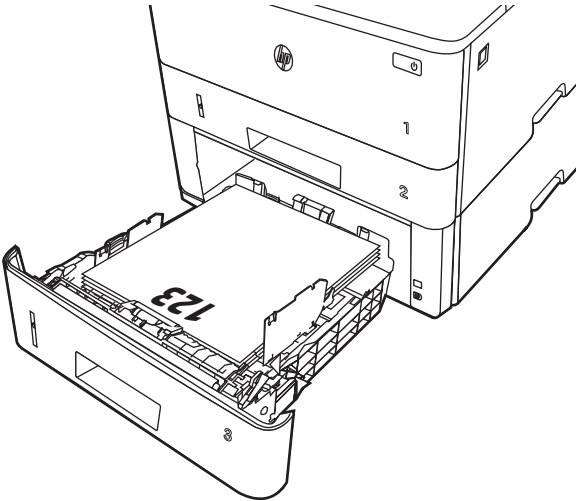
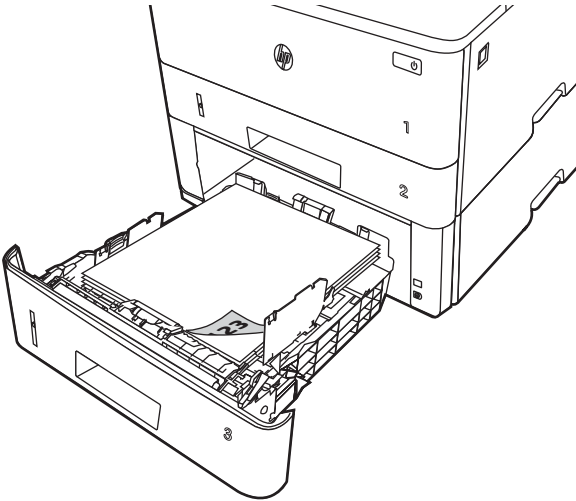
6. No computador, comece o trabalho de impressão pelo software. O driver deve estar configurado para o tipo e tamanho corretos do papel que será impresso a partir da bandeja.

Orientação do papel da Bandeja 3

Ao usar um papel que requeira uma orientação específica, coloque-o de acordo com as informações da tabela a seguir.

Tabela 2-3 Orientação do papel da Bandeja 3

Tipo de papel	Saída	Como carregar papel
Papel timbrado ou pré-impresso	Impressão somente frente	Face para baixo Margem superior na parte frontal da bandeja
Papel timbrado ou pré-impresso	Impressão frente e verso	Face para cima Margem superior na parte frontal da bandeja



Carregar e imprimir envelopes

Verifique as seguintes informações sobre carregamento e impressão de envelopes.

- [Introdução](#)
- [Imprimir envelopes](#)
- [Orientação de envelopes](#)

Introdução

As informações a seguir descrevem como carregar e imprimir envelopes.

Use somente a Bandeja 1 para imprimir em envelopes. A Bandeja 1 suporta até 10 envelopes.

Para imprimir envelopes usando a opção de alimentação manual, siga estas etapas para selecionar as configurações corretas no driver de impressão e, em seguida, carregue os envelopes na bandeja depois de enviar o trabalho de impressão para a impressora.

Imprimir envelopes

Para imprimir envelopes, siga estas etapas.

1. No programa de software, selecione a opção **Imprimir**.
2. Selecione a impressora na lista de impressoras e, em seguida, clique ou toque no botão **Propriedades** ou **Preferências** para abrir o driver de impressão.



NOTA: O nome do botão varia de acordo com programas de software diferentes.

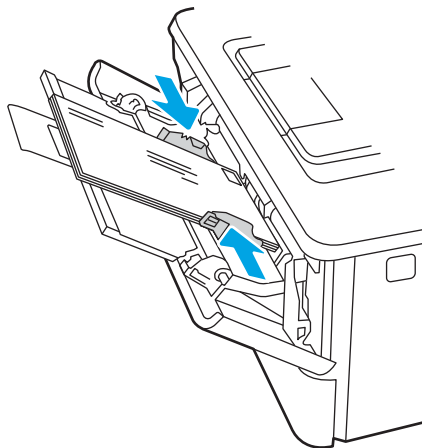
3. Clique ou toque na guia **Papel/Qualidade**.
4. Na lista suspensa **Tamanho do papel**, selecione o tamanho correto para os envelopes.
5. Na lista suspensa **Tipo de papel**, selecione **Envelope**.
6. Na lista suspensa **Fonte de papel**, selecione **Alimentação manual**.
7. Clique no botão **OK** para fechar a caixa de diálogo **Propriedades do documento**.
8. Na caixa de diálogo **Imprimir**, clique no botão **Imprimir** para imprimir o trabalho.

Orientação de envelopes

Quando colocar envelopes, coloque-os de acordo com as informações na tabela a seguir.

Tabela 2-4 Orientação de envelopes

Bandeja	Como carregar
Bandeja 1	Face para cima Extremidade de postagem curta inserida primeiramente na impressora



3 Suprimentos, acessórios e peças

Encomende suprimentos ou acessórios, substitua cartuchos de toner, ou remova e substitua outra peça.

- [Solicitar suprimentos, acessórios e peças](#)
- [Segurança dinâmica](#)
- [Definir as configurações de suprimento de proteção de cartucho de toner HP](#)
- [Substituir o cartucho de toner](#)

Para obter mais informações:

A ajuda integral da HP para a impressora inclui os seguintes tópicos:

- Instalar e configurar
- Conhecer e usar
- Solucionar problemas
- Fazer download de atualizações de software e firmware
- Participar de fóruns de suporte
- Localizar informações de garantia e regulamentação

Solicitar suprimentos, acessórios e peças

Confira os detalhes sobre o pedido de suprimentos, acessórios e peças da impressora.

- [Pedidos](#)
- [Suprimentos e acessórios](#)
- [Peças para reparos e reposição por parte do cliente](#)

Pedidos

Localize informações e links para encomendar suprimentos, peças e acessórios para sua impressora.

Opção de pedidos	Informações sobre pedidos
Pedidos de suprimentos e papel	www.hp.com/go/suresupply
Solicite sempre peças ou acessórios HP originais	www.hp.com/buy/parts
Peça por meio de prestadores de serviço de manutenção ou suporte	Entre em contato com a assistência técnica autorizada ou prestador de serviços de suporte HP.
Pedir usando o servidor da Web Incorporado da HP (EWS)	Para acessar, de um navegador compatível, digite o endereço IP ou o nome do host no campo de endereço/URL. O EWS contém um link para o site HP SureSupply, que fornece opções para a compra de suprimentos originais da HP.

Suprimentos e acessórios

Localize informações sobre os suprimentos e acessórios que estão disponíveis para sua impressora.

⚠ CUIDADO: Os cartuchos são para distribuição e uso em sua região designada apenas; eles não funcionarão fora de sua região designada.

Tabela 3-1 Suprimentos

Item	Descrição	Número do cartucho	Número de peça
Para uso apenas na América do Norte e na América Latina			
Cartucho de toner preto original HP 58A LaserJet Somente nos modelos M428	Cartucho de toner preto de capacidade padrão para substituição	58A	CF258A
Cartucho de toner original preto de alto rendimento HP 58X LaserJet Somente nos modelos M428	Cartucho de toner preto de alto rendimento para substituição	58X	CF258X
Para uso apenas na Europa, Oriente Médio, Rússia, CIS e África			
Cartucho de toner preto original HP 59A LaserJet Somente nos modelos M428	Cartucho de toner preto de capacidade padrão para substituição	59A	CF259A

Tabela 3-1 Suprimentos (continuação)

Item	Descrição	Número do cartucho	Número de peça
Cartucho de toner original preto de alto rendimento HP 59X LaserJet	Cartucho de toner preto de alto rendimento para substituição	59X	CF259X
Somente nos modelos M428			
Para uso apenas na Ásia-Pacífico (exceto China e Índia)			
Cartucho de toner preto original HP 76A LaserJet	Cartucho de toner preto de capacidade padrão para substituição	76A	CF276A
Somente nos modelos M428			
Cartucho de toner original preto de alto rendimento HP 76X LaserJet	Cartucho de toner preto de alto rendimento para substituição	76X	CF276X
Somente nos modelos M428			
Para uso apenas na China e na Índia			
Cartucho de toner preto original HP 77A LaserJet	Cartucho de toner preto de capacidade padrão para substituição	77A	CF277A
Apenas para os modelos M329 e M429.			
Cartucho de toner original preto de alto rendimento HP 77X LaserJet	Cartucho de toner preto de alto rendimento para substituição	77X	CF277X
Apenas para os modelos M329 e M429.			

Tabela 3-2 Acessórios

Item	Descrição	Número de peça
Acessórios		
Bandeja de papel para 550 folhas HP LaserJet	Alimentador de papel de 550 folhas (Bandeja 3) opcional	D9P29A

Peças para reparos e reposição por parte do cliente

As peças CSR para reparo feito pelo cliente estão disponíveis para muitas impressoras HP LaserJet e reduzem o tempo de reparo.

Para obter mais informações sobre o programa CSR e suas vantagens, acesse www.hp.com/go/csr-support e www.hp.com/go/csr-faq.

Peças de substituição originais da HP podem ser solicitadas em www.hp.com/buy/parts ou com a assistência técnica autorizada ou prestador de serviços de suporte HP. Durante o pedido, uma das seguintes opções serão necessárias: número de peça, o número de série (encontrado na parte traseira da impressora), o número do produto ou o nome da impressora.

- As peças listadas como de autossustituição **Obrigatória** devem ser instaladas pelo cliente, a menos que o cliente queira pagar uma equipe de serviço da HP para executar o serviço. Para essas peças, o suporte no local ou o retorno para o armazém não é fornecido, de acordo com a garantia de sua impressora HP.
- As peças listadas como de autossustituição **Opcional** poderão ser instaladas pela equipe de serviço da HP mediante solicitação, sem custo adicional, durante o período de garantia da impressora.

Tabela 3-3 Peças para reparos e reposição por parte do cliente

Item	Descrição	Opções de autossustituição	Número de peça
Cilindro da bandeja multiuso	Bandeja multifuncional de substituição	Obrigatória	RL2-0656-000CN
Bandeja de entrada de 250 folhas	Cassete de substituição para bandeja 2	Obrigatória	RM2-5392-000CN
Alimentador de papel 1 x 550 da HP LaserJet	Alimentador de papel para 550 folhas (Bandeja 3 opcional)	Obrigatória	RM2-5413-000CN
Conjunto de cilindros de coleta da Bandeja 2	Cilindros de coleta sobressalentes da Bandeja 2	Obrigatória	RM2-5452-000CN
Conjunto de cilindros de coleta da Bandeja 3	Cilindros de coleta sobressalentes da Bandeja 3	Obrigatória	RM2-5741-000CN
Conjunto de cilindros de separação da bandeja 2	Cilindros de separação sobressalentes da Bandeja 2	Obrigatória	RM2-5397-000CN
Conjunto de cilindros de separação da bandeja 3	Cilindros de separação sobressalentes da Bandeja 3	Obrigatória	RM2-5745-000CN

Segurança dinâmica

Saiba mais sobre impressoras habilitadas para segurança dinâmica.

Determinadas impressoras HP usam cartuchos com chips de segurança ou circuitos eletrônicos. Cartuchos com um chip modificado, que não seja da HP ou um circuito que não seja da HP* podem não funcionar. E aqueles que funcionam hoje podem não funcionar no futuro.

Como é padrão no setor de impressão, a HP tem um processo para autenticação de cartuchos. A HP continuará a usar medidas de segurança para proteger a qualidade da experiência do cliente, manter a integridade dos nossos sistemas de impressão e proteger nossa propriedade intelectual. Essas medidas incluem métodos de autenticação que mudam periodicamente e podem impedir que alguns suprimentos de outros fabricantes funcionem hoje ou no futuro. As impressoras HP e os cartuchos originais HP oferecem a melhor qualidade, segurança e confiabilidade. Quando os cartuchos são clonados ou falsificados, o cliente é exposto a riscos de qualidade e segurança, comprometendo a experiência de impressão.

***Chips modificados e que não são da HP ou circuitos eletrônicos que não são da HP** não são produzidos ou validados pela HP. A HP não garante que esses chips ou circuitos funcionarão na sua impressora hoje ou no futuro. Se você estiver usando um cartucho que não seja original da HP, entre em contato com o fornecedor para garantir que o cartucho tenha um chip de segurança HP original ou um circuito eletrônico HP não modificado.

Definir as configurações de suprimento de proteção de cartucho de toner HP

Um administrador de rede pode definir as configurações de proteção de cartucho de toner usando o painel de controle da impressora ou o Servidor da Web incorporado (EWS) da HP.

- [Introdução](#)
- [Ativar ou desativar o recurso Política de Cartucho](#)
- [Ativar ou desativar o recurso Proteção de Cartucho](#)

Introdução

Use a Política de Cartucho HP e a Proteção de Cartucho para controlar quais cartuchos são instalados na impressora e protegê-los de roubos.

- **Política de Cartuchos:** Este recurso protege a impressora de cartuchos de toner falsificados, permitindo que apenas cartuchos HP originais sejam usados na impressora. O uso de cartuchos HP originais garante a melhor qualidade de impressão possível. Quando alguém instala um cartucho que não é um HP original, o painel de controle da impressora exibe uma mensagem de que o cartucho não é autorizado e fornece informações explicando como proceder.
- **Proteção de Cartuchos:** Este recurso permanentemente associa os cartuchos de toner com uma impressora específica ou grupo de impressoras, para que não possam ser usados em outras impressoras. Proteger os cartuchos protege seu investimento. Quando este recurso está ativado, se alguém tenta transferir um cartucho protegido da impressora original para uma impressora não autorizada, esta não imprimirá com o cartucho protegido. O painel de controle da impressora exibe uma mensagem que o cartucho está protegido e fornece informações explicando como proceder.

⚠ CUIDADO: Após ativar a proteção de cartucho da impressora, todos os cartuchos de toner subsequentes instalados nela ficam automática e *permanentemente* protegidos. Para evitar a proteção de um novo cartucho, desative o recurso *antes de* instalá-lo.

Desativar o recurso não se aplica à proteção dos cartuchos instalados atualmente.

Ambos os recursos estão desativados por padrão. Siga estes procedimentos para habilitá-los ou desabilitá-los.

Ativar ou desativar o recurso Política de Cartucho

O recurso Política de cartucho pode ser ativado ou desativado usando o painel de controle ou o Servidor da Web Incorporado (EWS).

- [Usar o painel de controle da impressora para ativar o recurso Política de Cartucho](#)
- [Usar o painel de controle da impressora para desativar o recurso Política de Cartucho](#)
- [Usar o HP Embedded Web Server \(EWS\) para ativar o recurso Política de Cartucho](#)
- [Usar o HP Embedded Web Server \(EWS\) para desativar o recurso Política de Cartucho](#)




NOTA: A ativação ou desativação deste recurso pode exigir que uma senha de administrador seja inserida.

Consulte o administrador para determinar se uma senha de administrador foi configurada. Não é possível recuperar senhas EWS.


Usar o painel de controle da impressora para ativar o recurso Política de Cartucho

No painel de controle da impressora, um administrador de rede pode ativar o recurso de Política de cartuchos. Isso permite que apenas cartuchos HP originais sejam usados com a impressora.

1. Na tela Início no painel de controle da impressora, deslize o dedo de cima para baixo na guia da tela para abrir o Painel e, em seguida, toque no ícone Configuração .
2. Abra os seguintes menus.
 1. [Configurações de suprimento](#)
 2. [Política de Cartuchos](#)
3. Toque em [Autorizado pela HP](#) para ativar o recurso.



Usar o painel de controle da impressora para desativar o recurso Política de Cartucho

No painel de controle da impressora, um administrador de rede pode desativar o recurso de Política de cartuchos. Isso remove a restrição de que apenas cartuchos HP originais podem ser usados.


1. Na tela Início no painel de controle da impressora, deslize o dedo de cima para baixo na guia da tela para abrir o Painel e, em seguida, toque no ícone Configuração .
2. Abra os seguintes menus.
 1. [Configurações de suprimento](#)
 2. [Política de Cartuchos](#)
3. Toque em [Desligar](#) para desativar o recurso.


Usar o HP Embedded Web Server (EWS) para ativar o recurso Política de Cartucho

No EWS, um administrador de rede pode ativar o recurso de Política de cartuchos. Isso permite que apenas cartuchos HP originais sejam usados com a impressora.

1. Abra o Servidor Web Incorporado (EWS) HP:
 - a. Na tela Início do painel de controle da impressora, toque no ícone Sem fio  ou no ícone Ethernet  para exibir o endereço IP ou o nome do host da impressora.

- b. Abra um navegador da Web e, na linha de endereço, digite o endereço IP ou o nome do host exatamente como exibido no painel de controle da impressora. Pressione a tecla **Enter** no teclado do computador. O EWS é aberto.



 <https://10.10.XXXXX/>


 **NOTA:** Se uma mensagem for exibida no navegador da Web indicando que o site pode não ser seguro, selecione a opção para continuar no site. O acesso a esse site não prejudica o computador.


2. Na página Início do EWS, clique na guia **Configurações**.
3. No painel de navegação esquerdo, clique em **Suprimentos** para expandir as opções e, em seguida, clique em **Configurações de Suprimento**.
4. Na área de **Política de cartuchos**, clique no menu suspenso e selecione **Autorizado pela HP**.
5. Pressione **Aplicar** para salvar as alterações.

Usar o HP Embedded Web Server (EWS) para desativar o recurso Política de Cartucho

No EWS, um administrador de rede pode desativar o recurso de Política de cartuchos. Isso remove a restrição de que apenas cartuchos HP originais podem ser usados.

1. Abra o Servidor Web Incorporado (EWS) HP:
 - a. Na tela Início do painel de controle da impressora, toque no ícone Sem fio  ou no ícone Ethernet  para exibir o endereço IP ou o nome do host da impressora.
 - b. Abra um navegador da Web e, na linha de endereço, digite o endereço IP ou o nome do host exatamente como exibido no painel de controle da impressora. Pressione a tecla **Enter** no teclado do computador. O EWS é aberto.

 <https://10.10.XXXXX/>


 **NOTA:** Se uma mensagem for exibida no navegador da Web indicando que o site pode não ser seguro, selecione a opção para continuar no site. O acesso a esse site não prejudica o computador.

2. Na página Início do EWS, clique na guia **Configurações**.
3. No painel de navegação esquerdo, clique em **Suprimentos** para expandir as opções e, em seguida, clique em **Configurações de Suprimento**.
4. Na área de **Política de cartuchos**, clique no menu suspenso e selecione **Desligar**.
5. Pressione **Aplicar** para salvar as alterações.

Ativar ou desativar o recurso Proteção de Cartucho

O recurso Proteção de cartucho pode ser ativado ou desativado usando o painel de controle ou o Servidor da Web Incorporado (EWS).


- [Usar o painel de controle da impressora para ativar o recurso Proteção de Cartucho](#)
- [Usar o painel de controle da impressora para desativar o recurso Proteção de Cartucho](#)
- [Usar o HP Embedded Web Server \(EWS\) para ativar o recurso Proteção de Cartucho](#)
- [Usar o HP Embedded Web Server \(EWS\) para desativar o recurso Proteção de Cartucho](#)


 **NOTA:** A ativação ou desativação deste recurso pode exigir que uma senha de administrador seja inserida.

Consulte o administrador para determinar se uma senha de administrador foi configurada. Não é possível recuperar senhas EWS.

Usar o painel de controle da impressora para ativar o recurso Proteção de Cartucho

No painel de controle da impressora, um administrador de rede pode ativar o recurso de Proteção de cartuchos. Isso protege os cartuchos que estão associados à impressora contra roubo e uso em outras impressoras.


1. Na tela Início no painel de controle da impressora, deslize o dedo de cima para baixo na guia da tela para abrir o Painel e, em seguida, toque no ícone Configuração .
2. Abra os seguintes menus.
 1. [Configurações de suprimento](#)
 2. [Proteção de cartucho](#)
3. Toque em [Proteger Cartuchos](#) para ativar o recurso.

 **CUIDADO:** Após ativar a proteção de cartucho da impressora, todos os cartuchos de toner subsequentes instalados nela ficam automática e *permanentemente* protegidos. Para evitar a proteção de um novo cartucho, desative o recurso *antes de* instalá-lo.

Desativar o recurso não se aplica à proteção dos cartuchos instalados atualmente.



Usar o painel de controle da impressora para desativar o recurso Proteção de Cartucho

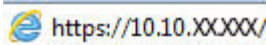
No painel de controle da impressora, um administrador de rede pode desativar o recurso de Proteção de cartuchos. Isso remove a proteção de todos os cartuchos novos instalados na impressora.


1. Na tela Início no painel de controle da impressora, deslize o dedo de cima para baixo na guia da tela para abrir o Painel e, em seguida, toque no ícone Configuração .
2. Abra os seguintes menus.
 1. [Configurações de suprimento](#)
 2. [Proteção de cartucho](#)
3. Toque em [Desligar](#) para desativar o recurso.

Usar o HP Embedded Web Server (EWS) para ativar o recurso Proteção de Cartucho


No EWS, um administrador de rede pode ativar o recurso de Proteção de cartuchos. Isso protege os cartuchos que estão associados à impressora contra roubo e uso em outras impressoras.

1. Abra o Servidor Web Incorporado (EWS) HP:
 - a. Na tela Início do painel de controle da impressora, toque no ícone Sem fio  ou no ícone Ethernet  para exibir o endereço IP ou o nome do host da impressora.
 - b. Abra um navegador da Web e, na linha de endereço, digite o endereço IP ou o nome do host exatamente como exibido no painel de controle da impressora. Pressione a tecla **Enter** no teclado do computador. O EWS é aberto.

 <https://10.10.XXXXX/>

 **NOTA:** Se uma mensagem for exibida no navegador da Web indicando que o site pode não ser seguro, selecione a opção para continuar no site. O acesso a esse site não prejudica o computador.



2. Na página Início do EWS, clique na guia **Configurações**.
3. No painel de navegação esquerdo, clique em **Suprimentos** para expandir as opções e, em seguida, clique em **Configurações de Suprimento**.
4. Na área de **Proteção de cartuchos**, clique no menu suspenso e selecione **Ligar**.
5. Pressione **Aplicar** para salvar as alterações.

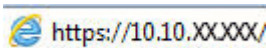
 **CUIDADO:** Após ativar a proteção de cartuchos da impressora, todos os cartuchos de toner subsequentes instalados nela ficam automática e *permanentemente* protegidos. Para evitar a proteção de um novo cartucho, desative o recurso *antes de* instalá-lo.

Desativar o recurso não se aplica à proteção dos cartuchos instalados atualmente.

Usar o HP Embedded Web Server (EWS) para desativar o recurso Proteção de Cartucho

No EWS, um administrador de rede pode desativar o recurso de Proteção de cartuchos. Isso remove a proteção de todos os cartuchos novos instalados na impressora.

1. Abra o Servidor Web Incorporado (EWS) HP:
 - a. Na tela Início do painel de controle da impressora, toque no ícone Sem fio  ou no ícone Ethernet  para exibir o endereço IP ou o nome do host da impressora.
 - b. Abra um navegador da Web e, na linha de endereço, digite o endereço IP ou o nome do host exatamente como exibido no painel de controle da impressora. Pressione a tecla **Enter** no teclado do computador. O EWS é aberto.

 <https://10.10.XXXXX/>

 **NOTA:** Se uma mensagem for exibida no navegador da Web indicando que o site pode não ser seguro, selecione a opção para continuar no site. O acesso a esse site não prejudica o computador.

2. Na página Início do EWS, clique na guia **Configurações**.
3. No painel de navegação esquerdo, clique em **Suprimentos** para expandir as opções e, em seguida, clique em **Configurações de Suprimento**.

4. Na área de **Proteção de cartuchos**, clique no menu suspenso e selecione **Desligar**.
5. Pressione **Aplicar** para salvar as alterações.

Substituir o cartucho de toner

Substitua o cartucho de toner se você receber uma mensagem na impressora, ou se você tiver problemas de qualidade de impressão.

- [Informações do cartucho de toner](#)
- [Remover e substituir o cartucho](#)

Informações do cartucho de toner

Revise as informações sobre como pedir cartuchos de toner substitutos.

A impressora indica quando o nível do cartucho de toner está baixo ou muito baixo. A vida útil real restante do cartucho de toner pode variar. É recomendável ter um cartucho de impressão para substituição disponível para instalação quando a qualidade de impressão não estiver mais satisfatória.

Continue imprimindo com o cartucho atual até que a redistribuição do toner não produza mais uma qualidade de impressão aceitável. Para redistribuir o toner, remova o cartucho do toner da impressora e o agite levemente o cartucho para trás e para frente sobre seu eixo horizontal. Para uma representação gráfica, consulte as instruções de substituição do cartucho. Reinsira o cartucho do toner na impressora e feche a tampa.

Para adquirir cartuchos ou verificar a compatibilidade dos cartuchos com a impressora, acesse o HP SureSupply em www.hp.com/go/suresupply. Vá até o canto inferior da página e verifique se o país/região está correto.

⚠ CUIDADO: Os cartuchos são para distribuição e uso em sua região designada apenas; eles não funcionarão fora de sua região designada.

Tabela 3-4 Suprimentos


Item	Descrição	Número do cartucho	Número de peça
Para uso apenas na América do Norte e na América Latina			
Cartucho de toner preto original HP 58A LaserJet Somente nos modelos M428	Cartucho de toner preto de capacidade padrão para substituição	58A	CF258A
Cartucho de toner original preto de alto rendimento HP 58X LaserJet Somente nos modelos M428	Cartucho de toner preto de alto rendimento para substituição	58X	CF258X
Para uso apenas na Europa, Oriente Médio, Rússia, CIS e África			
Cartucho de toner preto original HP 59A LaserJet Somente nos modelos M428	Cartucho de toner preto de capacidade padrão para substituição	59A	CF259A
Cartucho de toner original preto de alto rendimento HP 59X LaserJet Somente nos modelos M428	Cartucho de toner preto de alto rendimento para substituição	59X	CF259X
Para uso apenas na Ásia-Pacífico (exceto China e Índia)			

Tabela 3-4 Suprimentos (continuação)

Item	Descrição	Número do cartucho	Número de peça
Cartucho de toner preto original HP 76A LaserJet Somente nos modelos M428	Cartucho de toner preto de capacidade padrão para substituição	76A	CF276A
Cartucho de toner original preto de alto rendimento HP 76X LaserJet Somente nos modelos M428	Cartucho de toner preto de alto rendimento para substituição	76X	CF276X
Para uso apenas na China e na Índia			
Cartucho de toner preto original HP 77A LaserJet Apenas para os modelos M329 e M429.	Cartucho de toner preto de capacidade padrão para substituição	77A	CF277A
Cartucho de toner original preto de alto rendimento HP 77X LaserJet Apenas para os modelos M329 e M429.	Cartucho de toner preto de alto rendimento para substituição	77X	CF277X

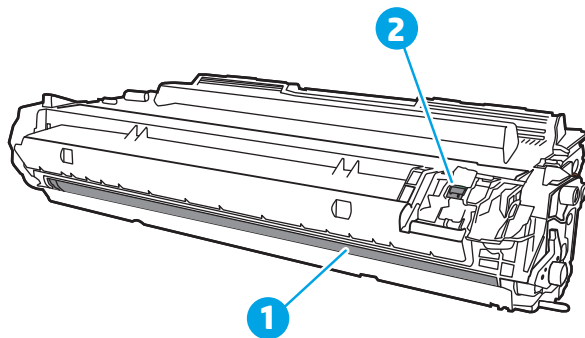
 **NOTA:** Os cartuchos de toner de alta capacidade contêm mais toner que os cartuchos padrão para um maior fluxo de página. Para obter mais informações, acesse www.hp.com/go/learnaboutsupplies.

Não retire o cartucho de toner de sua embalagem até o momento de usá-lo.

 **CUIDADO:** Para evitar danos ao cartucho de toner, não o exponha à luz por mais de alguns minutos. Cubra o tambor de imagens verde se o cartucho de toner tiver de ser removido da impressora durante um período prolongado.

A ilustração a seguir mostra os componentes do cartucho de toner.

Figura 3-1 Componentes do cartucho de toner



Número	Descrição
1	Tambor de imagens CUIDADO: Não toque no tambor de imagem. As impressões digitais podem causar problemas de qualidade de impressão.
2	Chip de memória

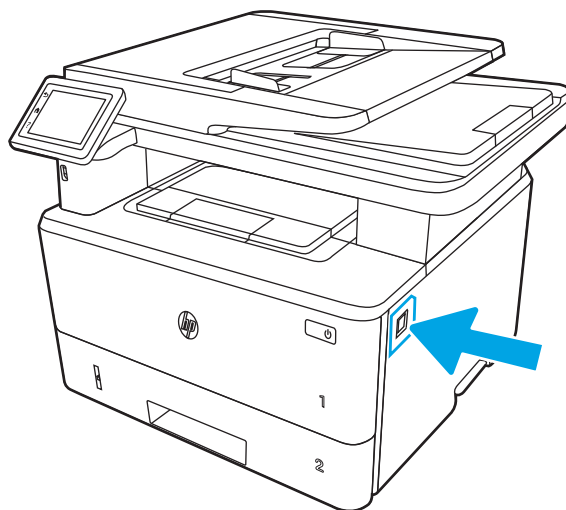
⚠ CUIDADO: Caso caia toner em suas roupas, limpe com um pano seco e lave a roupa em água fria. Água quente irá fixar o toner ao tecido.

📝 NOTA: Informações sobre a reciclagem de cartuchos de toner usados estão na caixa do cartucho.

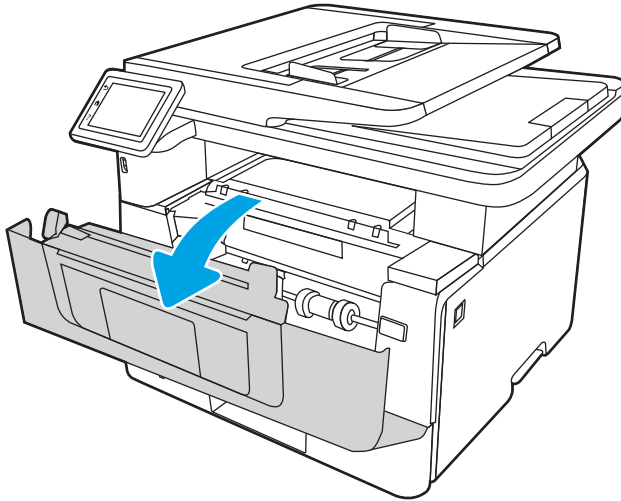
Remover e substituir o cartucho

Siga estas etapas para substituir o cartucho de toner.

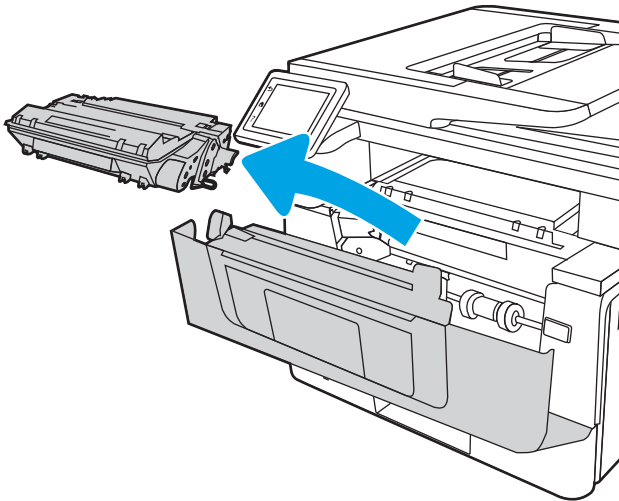
1. Pressione o botão de liberação da porta frontal.



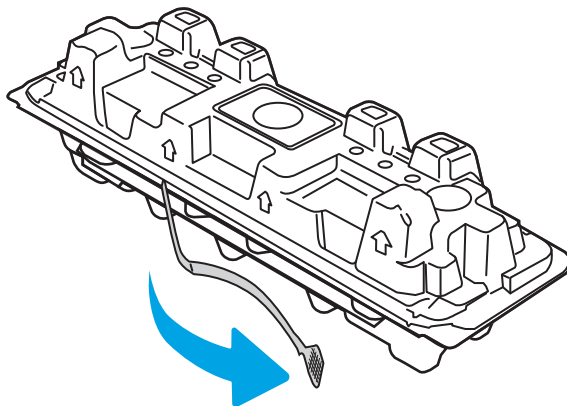
2. Abra a porta frontal.



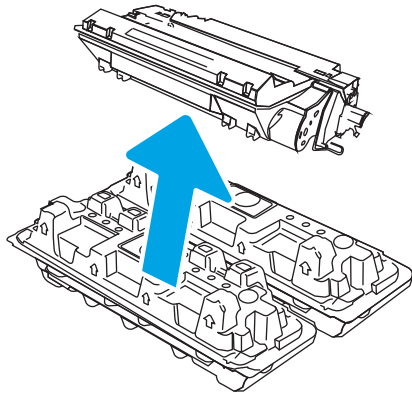
3. Remova o cartucho do toner usado da impressora.



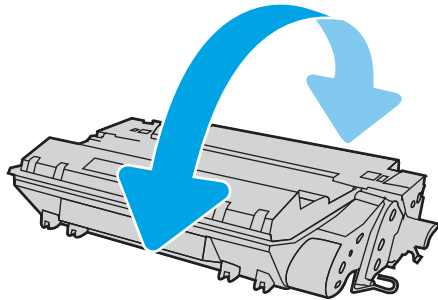
4. Remova da caixa o pacote do novo cartucho de toner e puxe a lingueta de liberação da embalagem.



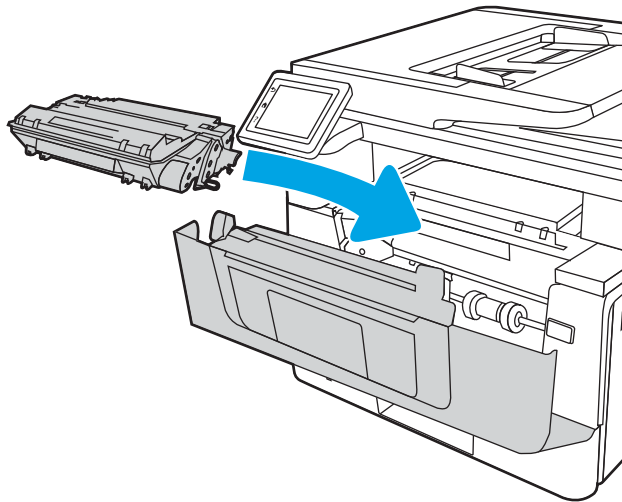
5. Remova o cartucho de toner da embalagem aberta. Coloque o cartucho de toner usado na embalagem para reciclagem.



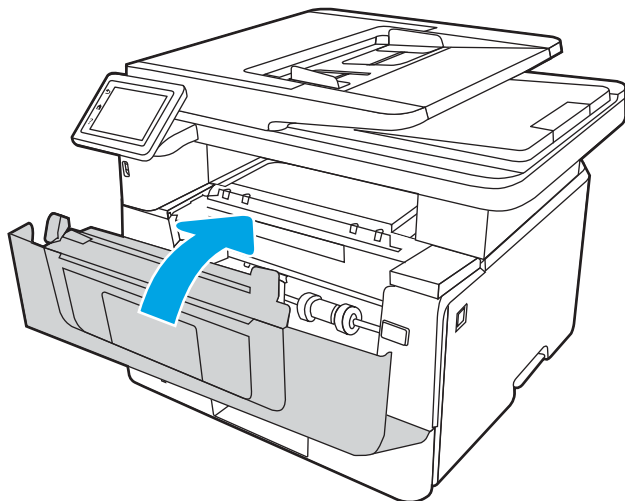
6. Segure ambos os lados do cartucho de toner e agite para cima e para baixo 5-6 vezes.



7. Alinhe o cartucho de toner com os trilhos no interior da impressora e instale o cartucho até encaixá-lo completamente.



8. Feche a porta frontal.



4 Impressão

Imprima usando o software ou a partir de um dispositivo móvel ou unidade USB.

- [Tarefas de impressão \(Windows\)](#)
- [Tarefas de impressão \(macOS\)](#)
- [Armazenar trabalhos na impressora para imprimir mais tarde ou em modo privado](#)
- [Impressão móvel](#)
- [Imprimir de uma unidade flash USB](#)

Para obter mais informações:

A ajuda integral da HP para a impressora inclui os seguintes tópicos:

- Instalar e configurar
- Conhecer e usar
- Solucionar problemas
- Fazer download de atualizações de software e firmware
- Participar de fóruns de suporte
- Localizar informações de garantia e regulamentação

Tarefas de impressão (Windows)

Saiba mais sobre tarefas comuns de impressão para usuários do Windows.

- [Como imprimir \(Windows\)](#)
- [Imprimir automaticamente nos dois lados \(Windows\)](#)
- [Imprimir manualmente nos dois lados \(Windows\)](#)
- [Imprimir múltiplas páginas por folha \(Windows\)](#)
- [Selecionar o tipo de papel \(Windows\)](#)
- [Tarefas adicionais de impressão](#)

Como imprimir (Windows)

Use a opção **Imprimir** de um aplicativo de software para selecionar a impressora e as opções básicas para o trabalho de impressão.

O procedimento seguinte descreve o processo de impressão básico para o Windows.

1. No programa de software, selecione a opção **Imprimir**.
2. Selecione a impressora na lista de impressoras. Para alterar as configurações, clique no botão **Propriedades** ou **Preferências** para abrir o driver de impressão.



NOTA:

- O nome do botão varia de acordo com programas de software diferentes.
 - Para o driver HP PCL-6 V4, o aplicativo HP AiO Printer Remote baixa recursos adicionais de driver quando **Mais configurações** é selecionado.
 - Para obter mais informações, clique no botão Ajuda (?) no driver de impressão.
-
3. Clique nas guias do driver de impressão para configurar as opções disponíveis. Por exemplo, configure a orientação do papel na guia **Acabamento** e a fonte, o tipo e o tamanho do papel e os ajustes de qualidade na guia **Papel/qualidade**.
 4. Clique no botão **OK** para retornar para a caixa de diálogo **Imprimir**. Nesta tela, selecione o número de cópias a serem impressas.
 5. Clique no botão **Imprimir** para imprimir o trabalho.

Imprimir automaticamente nos dois lados (Windows)

Se a impressora tiver um duplexador automático instalado, você pode imprimir automaticamente nos dois lados do papel. Use um papel de tamanho e tipo suportados pelo duplexador.

1. No programa de software, selecione a opção **Imprimir**.
2. Selecione a impressora na lista de impressoras e, em seguida, clique no botão **Propriedades** ou **Preferências** para abrir o driver de impressão.

 **NOTA:**

- O nome do botão varia de acordo com programas de software diferentes.
 - Para o driver HP PCL-6 V4, o aplicativo HP AiO Printer Remote baixa recursos adicionais de driver quando **Mais configurações** é selecionado.
-

3. Clique na guia **Acabamento**.
4. Selecione **Imprimir frente e verso**. Clique em **OK** para fechar a caixa de diálogo **Propriedades do documento**.
5. Na caixa de diálogo **Imprimir**, clique em **Imprimir** para imprimir o trabalho.

Imprimir manualmente nos dois lados (Windows)

Use esse procedimento para impressoras que não tenham um duplexador automático instalado ou para imprimir em papel que o duplexador não suporta.

1. No programa de software, selecione a opção **Imprimir**.
2. Selecione a impressora na lista de impressoras e, em seguida, clique no botão **Propriedades** ou **Preferências** para abrir o driver de impressão.

 **NOTA:**

- O nome do botão varia de acordo com programas de software diferentes.
 - Para o driver HP PCL-6 V4, o aplicativo HP AiO Printer Remote baixa recursos adicionais de driver quando **Mais configurações** é selecionado.
-

3. Clique na guia **Acabamento**.
4. Selecione **Imprimir em ambos os lados (manualmente)** e, em seguida, clique em **OK** para fechar a caixa de diálogo **Propriedades do Documento**.
5. Na caixa de diálogo **Imprimir**, clique em **Imprimir** para imprimir o primeiro lado do trabalho.
6. Recupere a pilha impressa do compartimento de saída e coloque-a na Bandeja 1.
7. Se solicitado, selecione o botão apropriado do painel de controle para continuar.

Imprimir múltiplas páginas por folha (Windows)

Quando você imprime a partir de um aplicativo de software, usando a opção **Imprimir**, pode selecionar uma opção para imprimir várias páginas em uma única folha de papel. Por exemplo, é aconselhável fazer isso, se você estiver imprimindo um documento muito grande e quiser economizar papel.

1. No programa de software, selecione a opção **Imprimir**.
2. Selecione a impressora na lista de impressoras e, em seguida, clique no botão **Propriedades** ou **Preferências** para abrir o driver de impressão.

 **NOTA:**

- O nome do botão varia de acordo com programas de software diferentes.
 - Para o driver HP PCL-6 V4, o aplicativo HP AiO Printer Remote baixa recursos adicionais de driver quando **Mais configurações** é selecionado.
-

3. Clique na guia **Acabamento**.
4. Selecione o número de páginas por folha na lista suspensa **Páginas por folha**.
5. Selecione as opções corretas de **Imprimir bordas de página**, **Ordem das páginas** e **Orientação**. Clique em **OK** para fechar a caixa de diálogo **Propriedades do documento**.
6. Na caixa de diálogo **Imprimir**, clique em **Imprimir** para imprimir o trabalho.

Selecionar o tipo de papel (Windows)

Quando você imprime a partir de um aplicativo de software, usando a opção **Imprimir**, pode definir o tipo de papel que você está utilizando para o trabalho de impressão. Por exemplo, se o tipo de papel padrão for Carta, mas você estiver usando um tipo de papel diferente para um trabalho de impressão, selecione esse tipo de papel específico.

1. No programa de software, selecione a opção **Imprimir**.
2. Selecione a impressora na lista de impressoras e, em seguida, clique ou toque no botão **Propriedades** ou **Preferências** para abrir o driver de impressão.

 **NOTA:**

- O nome do botão varia de acordo com programas de software diferentes.
 - Para o driver HP PCL-6 V4, o aplicativo HP AiO Printer Remote baixa recursos adicionais de driver quando **Mais configurações** é selecionado.
-

3. Clique na guia **Papel/qualidade**.
4. Selecione a opção para o tipo de papel que você está usando e clique em **OK**.
5. Clique em **OK** para fechar a caixa de diálogo **Propriedades do documento**.
6. Na caixa de diálogo **Imprimir**, clique em **Imprimir** para imprimir o trabalho.

Tarefas adicionais de impressão

Localize as informações na Web para realizar tarefas comuns de impressão.

Acesse o endereço www.hp.com/support/ljM428MFP ou www.hp.com/support/ljM429MFP.

Instruções estão disponíveis para tarefas de impressão, como:

- Criar e usar atalhos ou predefinições de impressão
- Selecionar o tamanho do papel ou usar um tamanho de papel personalizado
- Selecionar a orientação da página
- Criar um livreto
- Dimensionar um documento conforme o tamanho do papel selecionado
- Imprimir a primeira ou a última página do documento em um papel diferente
- Imprimir marcas em um documento

Tarefas de impressão (macOS)

Imprima usando o software de impressão HP para macOS, incluindo como imprimir em ambos os lados ou várias páginas por folha.

- [Como imprimir \(macOS\)](#)
- [Imprimir automaticamente nos dois lados \(macOS\)](#)
- [Imprimir manualmente nos dois lados \(macOS\)](#)
- [Imprimir várias páginas por folha \(macOS\)](#)
- [Selecionar o tipo de papel \(macOS\)](#)
- [Tarefas adicionais de impressão](#)

Como imprimir (macOS)

Use a opção **Imprimir** de um aplicativo de software para selecionar a impressora e as opções básicas para o trabalho de impressão.

O procedimento a seguir descreve o processo básico de impressão para o macOS.

1. Clique no menu **Arquivo** e na opção **Imprimir**.
2. Selecione a impressora.
3. Clique em **Mostrar detalhes** ou em **Cópias e páginas** e, em seguida, selecione outros menus para ajustar as configurações de impressão.



NOTA: O nome do item varia de acordo com programas de software diferentes.

4. Clique no botão **Imprimir**.

Imprimir automaticamente nos dois lados (macOS)

Se a impressora tiver um duplexador automático instalado, você pode imprimir automaticamente nos dois lados do papel. Use um papel de tamanho e tipo suportados pelo duplexador.

Esse recurso está disponível se você instalar o driver de impressão da HP. Ele pode não estar disponível se você estiver utilizando o AirPrint.

1. Clique no menu **Arquivo** e na opção **Imprimir**.
2. Selecione a impressora.
3. Clique em **Mostrar detalhes** ou em **Cópias e páginas** e, em seguida, clique no menu **Layout**.



NOTA: O nome do item varia de acordo com programas de software diferentes.

4. Selecione uma opção de encadernação na lista suspensa **Frente e verso**.
5. Clique no botão **Imprimir**.

Imprimir manualmente nos dois lados (macOS)

Se a impressora não tiver um duplexador automático instalado, ou se você estiver usando um tamanho ou tipo de papel não suportado pelo duplexador, você pode imprimir em ambos os lados do papel utilizando um processo manual. Você precisará colocar as páginas para o segundo lado.

Esse recurso está disponível se você instalar o driver de impressão da HP. Ele pode não estar disponível se você estiver utilizando o AirPrint.

1. Clique no menu **Arquivo** e na opção **Imprimir**.
2. Selecione a impressora.
3. Clique em **Mostrar detalhes** ou em **Cópias e páginas** e, em seguida, clique no menu **Duplexação manual**.



NOTA: O nome do item varia de acordo com programas de software diferentes.

4. Clique na caixa de seleção **Dúplex manual** e selecione uma opção de encadernação.
5. Na impressora, retire qualquer papel em branco que estiver na Bandeja 1.
6. Clique no botão **Imprimir**.
7. Retire a pilha impressa do compartimento de saída e coloque-a com o lado impresso voltado para baixo na bandeja de entrada.
8. Se solicitado, toque no botão apropriado do painel de controle para continuar.

Imprimir várias páginas por folha (macOS)

Quando você imprime a partir de um aplicativo de software, usando a opção **Imprimir**, pode selecionar uma opção para imprimir várias páginas em uma única folha de papel. Por exemplo, é aconselhável fazer isso, se você estiver imprimindo um documento muito grande e quiser economizar papel.

1. Clique no menu **Arquivo** e na opção **Imprimir**.
2. Selecione a impressora.
3. Clique em **Mostrar detalhes** ou em **Cópias e páginas** e, em seguida, clique no menu **Layout**.



NOTA: O nome do item varia de acordo com programas de software diferentes.

4. Na lista suspensa **Páginas por folha**, selecione o número de páginas que você deseja imprimir em cada folha.
5. Na área **Direção do layout**, selecione a ordem e posicionamento das páginas na folha.
6. No menu **Borda**, selecione o tipo de borda que você deseja imprimir em torno de cada página da folha.
7. Clique no botão **Imprimir**.

Selecionar o tipo de papel (macOS)

Quando você imprime a partir de um aplicativo de software, usando a opção **Imprimir**, pode definir o tipo de papel que você está utilizando para o trabalho de impressão. Por exemplo, se o tipo de papel padrão for Carta, mas você estiver usando um tipo de papel diferente para um trabalho de impressão, selecione esse tipo de papel específico.

1. Clique no menu **Arquivo** e na opção **Imprimir**.
2. Selecione a impressora.
3. Clique em **Mostrar detalhes** ou em **Cópias e páginas** e, em seguida, clique no menu **Mídia e qualidade** ou **Papel/Qualidade**.



NOTA: O nome do item varia de acordo com programas de software diferentes.

4. Selecione as opções **Mídia e qualidade** ou **Papel/qualidade**.



NOTA: Esta lista contém o conjunto mestre de opções disponíveis. Algumas opções não estão disponíveis em todas as impressoras.

- **Tipo de mídia:** Selecione a opção para o tipo de papel do trabalho de impressão.
 - **Qualidade de impressão:** Selecione o nível de resolução do trabalho de impressão.
 - **EconoMode:** Selecione essa opção para economizar o toner ao imprimir rascunhos de documentos.
5. Clique no botão **Imprimir**.

Tarefas adicionais de impressão

Localize as informações na Web para realizar tarefas comuns de impressão.

Acesse o endereço www.hp.com/support/ljM428MFP ou www.hp.com/support/ljM429MFP.

Instruções estão disponíveis para tarefas de impressão, como:

- Criar e usar atalhos ou predefinições de impressão
- Selecionar o tamanho do papel ou usar um tamanho de papel personalizado
- Selecionar a orientação da página
- Criar um livreto
- Dimensionar um documento conforme o tamanho do papel selecionado
- Imprimir a primeira ou a última página do documento em um papel diferente
- Imprimir marcas em um documento

Armazenar trabalhos na impressora para imprimir mais tarde ou em modo privado

Armazene trabalhos de impressão na memória da impressora para impressão em um horário posterior.

- [Introdução](#)
- [Antes de começar](#)
- [Configurar o armazenamento de trabalho](#)
- [Desativar ou ativar o recurso de armazenamento de trabalho](#)
- [Criar um trabalho armazenado \(Windows\)](#)
- [Criar um trabalho armazenado \(macOS\)](#)
- [Para imprimir um trabalho armazenado](#)
- [Para excluir um trabalho armazenado](#)
- [Informações enviadas à impressora para fins de Contabilização de Trabalho](#)

Introdução

As informações a seguir apresentam os procedimentos para criar e imprimir documentos armazenados na unidade flash USB. Esses trabalhos podem ser impressos em uma hora posterior ou impressos em modo privado.

Antes de começar

Confira os requisitos para utilizar o recurso de armazenamento de trabalho.

O recurso de armazenamento de trabalhos tem os seguintes requisitos:

- Um dispositivo de armazenamento USB 2.0 dedicado com espaço livre de, no mínimo, 16 GB deve ser instalado no host USB traseiro. Este dispositivo de armazenamento USB guarda os trabalhos armazenados enviados à impressora. Remover este dispositivo de armazenamento USB da impressora desativa o recurso de armazenamento de trabalhos.
- Se você estiver usando um HP Universal Print Driver (UPD), deverá usar o UPD versão 5.9.0 ou superior.

Configurar o armazenamento de trabalho

Configure o armazenamento de trabalho no driver de impressão, insira a mídia de armazenamento (unidade USB) na impressora e verifique se o recurso está pronto para uso.

Antes de começar, instale o software da impressora, se ainda não estiver instalado. Acesse www.hp.com/support, clique em **Software e Drivers** e, em seguida, siga as instruções exibidas na tela para fazer download do software HP mais recente.

Quando o driver de impressão estiver instalado, a opção de Armazenamento de trabalho é definida para **Automático** por padrão. A opção está localizada como segue:

- Windows: **Dispositivos e Impressoras** ► **Propriedades da Impressora** ► **Configurações do Dispositivo**
- macOS: **Impressoras e Scanners** ► **Opções e Suprimentos**

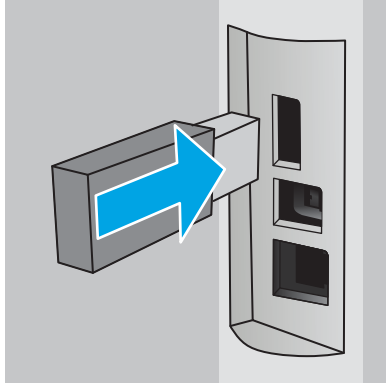
Para concluir a configuração de Armazenamento de trabalho:

1. Localize a porta USB traseira.

Em alguns modelos, a porta USB traseira está coberta. Remova a tampa da porta USB traseira antes de prosseguir.

2. Insira a unidade USB na porta USB traseira.

Figura 4-1 Insira a unidade USB



Uma mensagem será exibida no painel de controle avisando que a unidade USB será formatada. Selecione **OK** para concluir o processo.

3. Abra o driver da impressora para verificar se a guia **Armazenamento de trabalho** está visível. Se estiver visível, o recurso estará pronto para uso.

Em um programa de software, selecione a opção **Imprimir**, selecione a impressora na lista de impressoras e faça o seguinte:

- **Windows:** Selecione **Propriedades** ou **Preferências**. Clique na guia **Armazenamento de trabalho**.

Se a guia **Armazenamento de trabalho** não for exibida, ative-a da seguinte maneira:

No menu Iniciar, abra **Configurações**, clique em **Dispositivos** e, em seguida, clique em **Dispositivos e Impressoras**. Clique com o botão direito do mouse no nome da impressora e clique em **Propriedades da Impressora**. Clique na guia **Configurações do Dispositivo**, clique em **Armazenamento de Trabalho** e selecione **Automático**. Clique em **Aplicar** e em **OK**.

- **macOS:** O driver de impressão exibe o menu **Cópias e Páginas**. Abra a lista suspensa e clique no menu **Armazenamento de trabalho**.

Se o menu **Armazenamento de trabalho** não for exibido, feche a janela Impressão e abra a janela novamente para ativar o menu.

Desativar ou ativar o recurso de armazenamento de trabalho

Desative o recurso de armazenamento de trabalho para torná-lo indisponível, mesmo se uma unidade USB for inserida na impressora. Ative o recurso para torná-lo disponível novamente.

1. Abra as **Propriedades da Impressora**:

- **Windows:** No menu Iniciar, abra **Configurações**, clique em **Dispositivos** e, em seguida, clique em **Dispositivos e Impressoras**. Clique com o botão direito na impressora e clique em **Propriedades da impressora**.
 - **macOS:** No menu Apple, abra **Preferências do Sistema** e clique em **Impressoras e Scanners**. Selecione a impressora e clique em **Opções e Suprimentos**.
2. Desative a opção de Armazenamento de trabalho da seguinte maneira:
- **Windows:** Clique na guia **Configurações do dispositivo**, clique em **Armazenamento de trabalho** e, em seguida, selecione **Desativar**.
 - **macOS:** Na guia **Opções**, desmarque a caixa de seleção **Armazenamento de trabalho**.

Para reativar o recurso, defina a opção Armazenamento de Trabalho de volta para **Automático** (Windows) ou marque a caixa de seleção **Armazenamento de Trabalho** (macOS).

Criar um trabalho armazenado (Windows)

Armazene trabalhos na unidade flash USB para impressão particular ou com atraso.

1. No programa de software, selecione a opção **Imprimir**.
2. Selecione a impressora na lista de impressoras e selecione **Propriedades** ou **Preferências**.



NOTA:

- O nome do botão varia de acordo com programas de software diferentes.
- Para o driver HP PCL-6 V4, o aplicativo HP AiO Printer Remote baixa recursos adicionais de driver quando **Mais configurações** é selecionado.

3. Clique na guia **Armazenamento de trabalho**.



NOTA: Se a guia **Armazenamento de Trabalho** não for exibida, siga as instruções na seção "Desativar ou ativar o recurso de armazenamento do trabalho" para ativar a guia.

4. Selecione a opção **Modo de armazenamento de trabalho**:
 - **Revisão e espera:** Imprima e revise uma cópia de um trabalho e, em seguida, imprima mais cópias. A primeira cópia é impressa imediatamente. A impressão das cópias subsequentes deve ser iniciada a partir do painel de controle frontal do dispositivo. Por exemplo, se 10 cópias forem enviadas, uma cópia será impressa imediatamente, e nove cópias serão impressas quando o trabalho for recuperado. O trabalho é excluído depois que todas as cópias são impressas.
 - **Trabalho pessoal:** O trabalho só será impresso quando alguém o solicitar no painel de controle da impressora. Para esse modo de armazenamento de trabalho, você pode selecionar uma das opções **Tornar trabalho privado/seguro**. Se você atribuir um número de identificação pessoal (PIN) ao trabalho, será necessário inserir o mesmo PIN no painel de controle. Se você criptografar o trabalho, deverá fornecer a senha necessária no painel de controle. O trabalho de impressão é excluído da memória depois de ser impresso.
 - **Cópia rápida:** Imprima o número de cópias solicitado de um trabalho e depois armazene uma cópia do trabalho na memória da impressora para poder imprimi-lo novamente mais tarde. O trabalho é excluído manualmente ou pela programação de retenção de trabalho.
 - **Trabalho armazenado:** Armazene um trabalho na impressora e permita que outros usuários imprimam o trabalho a qualquer momento. Para esse modo de armazenamento de trabalho, você

pode selecionar uma das opções **Tornar trabalho privado/seguro**. Se você atribuir um número de identificação pessoal (PIN) ao trabalho, a pessoa que imprimir o trabalho deverá fornecer o mesmo PIN no painel de controle. Se você criptografar o trabalho, a pessoa que imprimir o trabalho deverá fornecer a senha necessária no painel de controle. O trabalho é excluído manualmente ou pela programação de retenção de trabalho.

5. Para utilizar um nome de usuário ou de trabalho personalizado, clique no botão **Personalizar** e digite o nome do usuário ou do trabalho.

Selecione a opção a ser usada se outro trabalho armazenado já tiver este nome.

- **Usar nome do trabalho + (1 a 99):** Adicione um número exclusivo no final do nome do trabalho.
 - **Substituir arquivo existente:** Substitua o trabalho armazenado existente pelo novo.
6. Clique no botão **OK** para fechar a caixa de diálogo **Propriedades do documento**. Na caixa de diálogo **Imprimir**, clique no botão **Imprimir** para imprimir o trabalho.

Criar um trabalho armazenado (macOS)

Armazene trabalhos na unidade flash USB para impressão particular ou com atraso.

1. Clique no menu **Arquivo** e na opção **Imprimir**.
2. No menu **Impressora**, selecione a impressora.
3. Clique em **Mostrar detalhes** ou em **Cópias e páginas** e, em seguida, clique no menu **Armazenamento de trabalho**.



NOTA: Se o menu **Armazenamento do Trabalho** não for exibido, siga as instruções na seção "Desativar ou ativar o recurso de armazenamento do trabalho" para ativar o menu.

4. Na lista suspensa **Modo**, selecione o tipo de trabalho armazenado.
 - **Revisão e espera:** Imprima e revise uma cópia de um trabalho e, em seguida, imprima mais cópias. A primeira cópia é impressa imediatamente. A impressão das cópias subsequentes deve ser iniciada a partir do painel de controle frontal do dispositivo. Por exemplo, se 10 cópias forem enviadas, uma cópia será impressa imediatamente, e nove cópias serão impressas quando o trabalho for recuperado. O trabalho é excluído depois que todas as cópias são impressas.
 - **Trabalho pessoal:** O trabalho só será impresso quando alguém o solicitar no painel de controle da impressora. Se o trabalho tiver um número de identificação pessoal (PIN), forneça o PIN necessário no painel de controle. O trabalho de impressão é excluído da memória depois de ser impresso.
 - **Cópia rápida:** Imprima o número de cópias solicitado de um trabalho e armazene uma cópia do trabalho na memória da impressora para poder imprimi-lo novamente mais tarde. O trabalho é excluído manualmente ou pela programação de retenção de trabalho.
 - **Trabalho armazenado:** Armazene um trabalho na impressora e permita que outros usuários imprimam o trabalho a qualquer momento. Se o trabalho tiver um número de identificação pessoal (PIN), a pessoa que imprimir o trabalho deverá fornecer o mesmo PIN no painel de controle. O trabalho é excluído manualmente ou pela programação de retenção de trabalho.
5. Para utilizar um nome de usuário ou de trabalho personalizado, clique no botão **Personalizar** e digite o nome do usuário ou do trabalho.



NOTA: **macOS 10.14 Mojave e posterior:** o driver de impressão não contém o botão **Personalizar**. Use as opções abaixo na lista suspensa **Modo** para configurar o trabalho salvo.

Selecione a opção a ser usada se outro trabalho armazenado já estiver este nome.

- **Usar nome do trabalho + (1 a 99):** Agregue um número exclusivo no final do nome do trabalho.
 - **Substituir arquivo existente:** Substitua o trabalho armazenado existente pelo novo.
6. Caso tenha selecionado a opção **Trabalho armazenado** ou **Trabalho pessoal** na lista suspensa **Modo**, é possível proteger o trabalho com um PIN. Insira um número de 4 dígitos no campo **Usar PIN para imprimir**. Quando outras pessoas tentarem imprimir esse trabalho, a impressora enviará um prompt solicitando que elas digitem o PIN.
 7. Clique no botão **Imprimir** para processar o trabalho.

Para imprimir um trabalho armazenado

Imprima um trabalho que esteja armazenado em uma unidade USB.

1. Na tela Início no painel de controle da impressora, toque no ícone **Imprimir** e, em seguida, toque em **Armazenamento de trabalho**.
2. Percorra e toque no nome da pasta em que o trabalho está armazenado.
3. Percorra e toque no nome do trabalho que deseja imprimir.
Se o trabalho for particular ou estiver criptografado, insira o PIN ou a senha e toque em **Concluído**.
4. Para ajustar o número de cópias, toque na caixa à esquerda do botão **Imprimir** e, em seguida, insira o número de cópias usando o teclado de toque. Toque em **Concluído** para fechar o teclado.
5. Toque em **Imprimir** para imprimir o trabalho.

Para excluir um trabalho armazenado

Quando um novo trabalho é armazenado na unidade USB, qualquer trabalho anterior com o mesmo nome de trabalho e usuário é substituído. Se a memória na unidade USB estiver cheia, a seguinte mensagem é exibida no painel de controle da impressora: **O dispositivo de armazenamento USB está sem memória. Exclua trabalhos não utilizados e tente novamente.** Trabalhos armazenados existentes devem ser excluídos para que trabalhos de impressão adicionais possam ser armazenados.

- [Excluir um trabalho de impressão armazenado na impressora](#)

Excluir um trabalho de impressão armazenado na impressora

Exclua um trabalho que esteja armazenado em uma unidade USB.

1. Na tela Início no painel de controle da impressora, toque no ícone [Imprimir](#) e, em seguida, toque em [Armazenamento de trabalho](#).
2. Percorra e toque no nome da pasta em que o trabalho está armazenado.
3. Percorra e toque no nome do trabalho que deseja excluir.

Se o trabalho for particular ou estiver criptografado, insira o PIN ou a senha e toque em [Concluído](#).

4. Toque no ícone de Lixeira  e, em seguida, toque em [Excluir](#) para excluir o trabalho.

Informações enviadas à impressora para fins de Contabilização de Trabalho

Trabalhos de impressão enviados de drivers do cliente (por exemplo, PC) podem enviar informação de identificação pessoal para dispositivos de Impressão e Imagens HP LaserJet. Essas informações podem incluir, embora não se limitem a apenas isso, o nome de usuário e do cliente onde o trabalho foi originado, o que pode ser utilizado para fins de contabilização de trabalho, conforme determinado pelo Administrador do dispositivo de impressão. Essas mesmas informações também podem ser armazenadas em um dispositivo de armazenamento em massa (por exemplo, a unidade de disco rígido) do dispositivo de impressão, ao usar o recurso de armazenamento de trabalho.

Impressão móvel

Soluções móveis e ePrint para possibilitam impressões fáceis em uma impressora HP a partir de um notebook, tablet, smartphone ou outro dispositivo móvel.

- [Introdução](#)
- [Impressão do Wi-Fi Direct \(apenas para modelos sem fio\)](#)
- [HP ePrint via e-mail](#)
- [AirPrint](#)
- [Impressão integrada para Android](#)

Introdução

Verifique as seguintes informações sobre a impressão móvel.

Para ver a lista completa de soluções móveis e ePrint e determinar a melhor opção, acesse www.hp.com/go/LaserJetMobilePrinting.

Impressão do Wi-Fi Direct (apenas para modelos sem fio)

O Wi-Fi Direct possibilita imprimir a partir de um dispositivo sem fio móvel sem precisar de uma conexão a uma rede ou à Internet.

- [Para ativar o Wi-Fi Direct](#)
- [Alterar o nome Wi-Fi Direct da impressora](#)

 **NOTA:** No momento, alguns sistemas operacionais móveis não são compatíveis com o Wi-Fi Direct.

Use o **Wi-Fi Direct** para imprimir via conexão sem fio conteúdo dos seguintes dispositivos:

- Dispositivos móveis Android compatíveis com a solução de impressão incorporada Android.
- iPhone, iPad ou iPod touch com o aplicativo Apple AirPrint ou HP Smart
- Dispositivos móveis Android com o aplicativo HP Smart ou com a solução de impressão integrada para Android
- Dispositivos PC e Mac usando o HP ePrint Software
- HP Roam



Para obter mais informações sobre a impressão Wi-Fi Direct, acesse www.hp.com/go/wirelessprinting.


O Wi-Fi Direct pode ser ativado ou desativado no painel de controle da impressora.

Para ativar o Wi-Fi Direct

Para imprimir sem fio a partir de dispositivos móveis, o Wi-Fi Direct deve ser ativado.

Siga estas etapas para ativar o Wi-Fi Direct a partir do painel de controle da impressora.

1. Na tela Início no painel de controle da impressora, deslize o dedo de cima para baixo na guia da tela para abrir o Painel e, em seguida, toque no ícone Wi-Fi Direct .
2. Toque no ícone Configurações .
3. Se **Wi-Fi Direct** estiver definido como **Desligado**, toque no botão para ligá-lo.

 **NOTA:** Em ambientes em que mais de um modelo da mesma impressora estiver instalado, pode ser útil fornecer a cada impressora um nome exclusivo do Wi-Fi Direct para facilitar a identificação da impressora ao usar a impressão do Wi-Fi Direct.

Para exibir o Nome do Wi-Fi Direct no painel de controle da impressora, acesse a tela Início, deslize a guia Painel para baixo e toque no ícone do Wi-Fi Direct .

Alterar o nome Wi-Fi Direct da impressora



Altere o nome do Wi-Fi Direct da impressora usando o Servidor da Web Incorporado (EWS) HP:

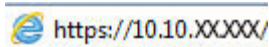
- [Etapa 1: Abrir o Servidor Web incorporado HP](#)
- [Etapa 2: Alterar o nome Wi-Fi da impressora](#)


Etapa 1: Abrir o Servidor Web incorporado HP

Com o EWS, você pode gerenciar a impressora em um computador, em vez de usar o painel de controle da impressora.

A impressora deve estar conectada a uma rede baseada em IP para poder acessar o EWS.

1. Na tela Início do painel de controle da impressora, toque no ícone Sem fio  ou no ícone Ethernet  para exibir o endereço IP ou o nome do host da impressora.
2. Abra um navegador da Web e, na linha de endereço, digite o endereço IP ou o nome do host exatamente como exibido no painel de controle da impressora. Pressione a tecla **Enter** no teclado do computador. O EWS é aberto.



 **NOTA:** Se uma mensagem for exibida no navegador da Web indicando que o site pode não ser seguro, selecione a opção para continuar no site. O acesso a esse site não prejudica o computador.

Etapa 2: Alterar o nome Wi-Fi da impressora

Siga este procedimento para alterar o nome de Wi-Fi Direct.

1. Na página Início do EWS, clique na guia **Rede**.
2. No painel de navegação esquerdo, clique em **Wi-Fi Direct**.
3. No campo **Status**, clique em **Editar configurações**.
4. No campo **Nome do Wi-Fi Direct**, insira o novo nome e clique em **Aplicar**.


HP ePrint via e-mail

Use o HP ePrint para imprimir documentos enviando-os como um anexo de e-mail para o endereço de e-mail da impressora, de qualquer dispositivo habilitado para e-mail.

Para usar o HP ePrint, a impressora deve atender aos seguintes requisitos:

- A impressora deve estar conectada a uma rede com ou sem fio e ter acesso à Internet.
- Os Serviços da Web HP devem estar habilitados na impressora, e ela deverá estar registrada no HP Connected.

Siga estas etapas para ativar os Serviços da Web da HP e se registrar no HP Connected:

1. Na tela Início no painel de controle da impressora, deslize o dedo de cima para baixo na guia da tela para abrir o Painel e, em seguida, toque no ícone HP ePrint .
2. Na tela do HP ePrint, toque em **Configuração** no canto inferior direito.

3. Na tela Serviços da Web da HP, leia os termos do contrato de uso e, em seguida, toque em [Sim](#) para aceitar os termos e ativar os Serviços da Web da HP.

A impressora ativa os Serviços da Web e imprime uma página de informações. A página de informações contém um código da impressora necessário para registrar a impressora no HP Connected.

4. Acesse www.hpconnected.com para criar uma conta HP ePrint e conclua o processo de configuração.

AirPrint

Com o Apple AirPrint, você pode imprimir diretamente na impressora do seu dispositivo iOS ou computador Mac, sem ter um driver de impressão instalado.

O AirPrint é compatível com iOS e computadores Mac com macOS (10.7 Lion ou mais recentes).

Use o AirPrint para impressão direta na impressora usando um iPad, um iPhone (3GS ou posterior) ou iPod touch (terceira geração ou posterior) nos seguintes aplicativos móveis:

- Correio
- Fotos
- Safari
- iBooks
- Selecione aplicativos de terceiros

Para usar o AirPrint, a impressora deve estar conectada à mesma rede (sub-rede) que o dispositivo Apple. Para obter mais informações sobre o uso do AirPrint e sobre quais impressoras HP são compatíveis com o AirPrint, vá para www.hp.com/go/LaserJetMobilePrinting.



NOTA: Antes de usar o AirPrint com uma conexão USB, verifique o número de versão. O AirPrint versões 1.3 e anteriores não suportam conexões USB.

Impressão integrada para Android

A solução de impressão integrada da HP para Android e Kindle permite que dispositivos móveis localizem e imprimam automaticamente em impressoras HP que estejam em uma rede sem fio ou dentro do alcance sem fio para impressão Wi-Fi Direct.

A impressora deve estar conectada à mesma rede (sub-rede) como o dispositivo Android.

A solução de impressão está integrada aos sistemas operacionais suportados, por isso não é necessário instalar drivers nem baixar software.

Para mais informações sobre como usar a impressão incorporada em Android e sobre os dispositivos Android compatíveis, acesse www.hp.com/go/LaserJetMobilePrinting.

Imprimir de uma unidade flash USB

Aprenda a imprimir diretamente da unidade flash USB.

- [Introdução](#)
- [Imprimir documentos USB](#)

Introdução

Esta impressora possui o recurso de impressão de fácil acesso USB, assim você pode imprimir arquivos rapidamente sem enviá-los de um computador. A impressora aceita unidades flash USB padrão na porta USB localizada abaixo do painel de controle. Suporta os seguintes tipos de arquivos:

- .pdf
- .jpg
- .prn e .PRN
- .pcl e .PCL
- .ps e .PS
- .doc e .docx
- .ppt e .pptx

Imprimir documentos USB

Imprima documentos de uma unidade flash USB.

1. Insira a unidade flash USB na porta USB localizada na frente da impressora.
Uma mensagem **Lendo...** é exibida no painel de controle da impressora.
2. Na tela Opções do Dispositivo de Memória, toque em [Imprimir Documentos](#).
3. Role e toque no nome do arquivo que deseja imprimir. Se o arquivo estiver armazenado em uma pasta, toque no nome da pasta e, em seguida, percorra e toque no nome do arquivo.
4. Quando o menu Imprimir a partir do USB for exibido, toque em qualquer um dos seguintes itens de menu para alterar as configurações para o trabalho de impressão:
 1. [2 lados](#)
 2. [Seleção da bandeja](#)
 3. [Cópias](#)

 **NOTA:** Para obter opções adicionais, toque no ícone .

5. Toque em [Imprimir](#) para imprimir o trabalho.
6. Retire a tarefa impressa do compartimento de saída e remova a unidade flash USB da porta USB.

5 Cópia

Faça cópias com a impressora, aprenda a copiar um documento frente e verso, e localize tarefas adicionais de cópia na Web.

- [Fazer uma cópia](#)
- [Copiar frente e verso \(dúplex\)](#)
- [Copiar um cartão de identificação](#)
- [Tarefas adicionais de cópia](#)

Para obter mais informações:

A ajuda integral da HP para a impressora inclui os seguintes tópicos:


- Instalar e configurar
- Conhecer e usar
- Solucionar problemas
- Fazer download de atualizações de software e firmware
- Participar de fóruns de suporte
- Localizar informações de garantia e regulamentação

Fazer uma cópia

Copie um documento ou uma imagem do vidro do scanner ou do alimentador automático de documentos.

1. Coloque o original com a face de impressão virada para baixo no vidro do scanner ou com a face de impressão virada para cima no alimentador automático de documentos.
2. Na tela Início do painel de controle da impressora, toque no ícone [Copiar](#).
3. Toque no ícone [Documento](#).
4. No menu Cópia de Documento, selecione as configurações do seu trabalho de cópia.

Para obter opções adicionais de cópia, toque no ícone Configurações .

5. Para ajustar o número de cópias, toque na caixa à esquerda do botão **Copiar** e, em seguida, insira o número de cópias usando o teclado de toque. Toque em **Concluído**  para fechar o teclado.
6. Toque em **Copiar** para iniciar a cópia.

Copiar frente e verso (dúplex)

A impressora permite que você copie um documento frente e verso. Você pode selecionar um método automático ou manual, caso copie a partir de um alimentador de documentos ou do vidro do scanner.

- [Copiar em frente e verso automaticamente](#)
- [Impressão frente e verso manual](#)


Copiar em frente e verso automaticamente

Use o alimentador automático de documentos para copiar um documento frente e verso sem intervenção manual.

1. Coloque os documentos originais no alimentador de documentos com a primeira página virada para cima e a borda superior para a frente.
2. Ajuste as guias de papel de acordo com o tamanho do documento.
3. Na tela Início do painel de controle da impressora, toque no ícone [Copiar](#).
4. Toque no ícone [Documento](#).
5. Toque em [Frente e Verso](#) e, em seguida, toque na opção que você deseja usar para o seu trabalho de cópia.
6. Toque no botão [Copiar](#) para iniciar a cópia.

Impressão frente e verso manual

Use o scanner para copiar um documento frente e verso utilizando um processo manual. A impressora informa quando colocar e copiar cada página.

1. Coloque o documento voltado para baixo no vidro do scanner com o canto superior esquerdo da página no canto superior esquerdo do vidro e, em seguida, feche a tampa do scanner.
2. Na tela Início do painel de controle da impressora, toque no ícone [Copiar](#).
3. Toque no ícone [Documento](#).
4. Toque em [Frente e Verso](#) e, em seguida, toque na opção que você deseja usar para o seu trabalho de cópia.
5. Toque no botão [Copiar](#) para iniciar a cópia.
6. A impressora solicita que você carregue o próximo documento original. Coloque-o no vidro e toque no botão [OK](#).
7. Repita esse processo até terminar de digitalizar a última página. Toque no botão [Concluído](#)  para terminar a impressão das cópias.

Copiar um cartão de identificação

Use esse recurso para copiar ambos os lados de um cartão de identificação ou outros documentos pequenos, no mesmo lado de uma folha de papel. A impressora solicita que você copie o primeiro lado e, em seguida, vire o cartão para copiar o outro lado.

1. Coloque o cartão de ID no vidro do scanner, próximo ao ícone no canto traseiro esquerdo e longe das bordas do vidro do scanner.
2. Feche a tampa do scanner.
3. Na tela Início do painel de controle da impressora, toque no ícone **Copiar**.
4. Toque no ícone de **Cartão de ID**.
5. Selecione as configurações da bandeja e orientação da cópia e, em seguida, toque em **Copiar**.
6. Siga os comandos na tela do painel de controle para copiar o primeiro lado do cartão de ID e, em seguida, vire o cartão para copiar o outro lado.

Tarefas adicionais de cópia

Localize as informações na Web para realizar tarefas comuns de cópia.

Acesse o endereço www.hp.com/support/ljM428MFP ou www.hp.com/support/ljM429MFP.

Instruções estão disponíveis para tarefas de cópia, como estas:

- Copiar ou digitalizar páginas de livros ou outros documentos encadernados
- Copiar documentos de tamanhos mistos
- Copiar ou digitalizar um documento em um formato de folheto

6 Digitalização

Digitalize usando o software, ou digitalize diretamente no e-mail, em uma unidade USB, em uma pasta de rede ou em outro destino.

- [Digitalização com o uso do software HP Scan \(Windows\)](#)
- [Digitalização com o uso do software HP Easy Scan \(macOS\)](#)
- [Configurar Digitalizar para E-mail](#)
- [Configurar Digitalizar para Pasta de Rede](#)
- [Configurar Digitalizar para SharePoint](#)
- [Configurar Digitalizar para Computador \(Windows\)](#)
- [Digitalizar para uma unidade flash USB](#)
- [Digitalizar para E-mail](#)
- [Digitalizar para uma pasta da rede](#)
- [Digitalizar para SharePoint](#)
- [Digitalizar para um computador \(Windows\)](#)
- [Tarefas adicionais de digitalização](#)

Para obter mais informações:

A ajuda integral da HP para a impressora inclui os seguintes tópicos:

- Instalar e configurar
- Conhecer e usar
- Solucionar problemas
- Fazer download de atualizações de software e firmware
- Participar de fóruns de suporte
- Localizar informações de garantia e regulamentação

Digitalização com o uso do software HP Scan (Windows)

Use o Software HP Scan para iniciar a digitalização a partir do software, em seu computador. Você pode salvar a imagem digitalizada como um arquivo ou enviá-la para outro aplicativo de software.

1. Abra o Assistente da Impressora HP.
 - **Windows 10:** No menu **Iniciar**, clique em **Todos os aplicativos**, clique em **HP** e, em seguida, selecione o nome da impressora.
 - **Windows 8.1:** Clique na seta para baixo no canto inferior esquerdo da tela **Inicial** e selecione o nome da impressora.
 - **Windows 8:** Clique com o botão direito do mouse em uma área vazia na tela **Iniciar**, clique em **Todos os aplicativos** na barra de aplicativos e selecione o nome da impressora.
 - **Windows 7:** Na área de trabalho do computador, clique em **Iniciar**, selecione **Todos os Programas**, clique em **HP**, clique na pasta da impressora e selecione o nome da impressora.
2. No Assistente de Impressora HP, selecione **Digitalizar** e, em seguida, selecione **Digitalizar um Documento ou uma Foto**.
3. Ajuste as configurações, conforme necessário.
4. Clique em **Digitalizar**.

Digitalização com o uso do software HP Easy Scan (macOS)

Use o software HP Easy Scan para iniciar a digitalização a partir do software em seu computador.

1. Coloque o documento no alimentador de documentos ou no vidro do scanner de acordo com os indicadores na impressora.
2. No computador, abra o **HP Easy Scan**, que está localizado na pasta **Aplicativos**.
3. Siga as instruções mostradas na tela para digitalizar o documento.
4. Depois de digitalizar todas as páginas, clique em **Arquivo** e em **Salvar** para salvá-las em um arquivo.

Configurar Digitalizar para E-mail

O recurso Digitalizar para E-mail permite digitalizar um documento e enviá-lo diretamente a um ou mais endereços de e-mail. A impressora deve estar conectada a uma rede, e o recurso Digitalizar para E-mail deve ser configurado por um administrador de rede para que possa ser usado.

- [Introdução](#)
- [Antes de começar](#)
- [Método 1: Use o Assistente Digitalizar para E-mail \(Windows\)](#)
- [Método 2: Configurar o recurso Digitalizar para e-mail através do Servidor Web Incorporado](#)

Introdução


Existem dois métodos para configurar a opção Digitalizar para E-mail, o Assistente de configuração Digitalizar para E-mail (Windows), instalados no grupo de programas HP para impressora como parte da instalação completa do software, e a configuração Digitalizar para E-mail por meio do Servidor Web Incorporado (EWS) HP.

Antes de começar


Para configurar o recurso Digitalizar para E-mail, o administrador da rede precisa de acesso à impressora e às informações sobre SMTP, incluindo requisitos de servidor, porta e outros requisitos de autenticação. A impressora deve ter uma conexão de rede ativa na mesma rede que o computador em que será executado o processo de configuração.

Os administradores precisam das seguintes informações antes de iniciar o processo de configuração.

- Acesso administrativo à impressora
- Servidor SMTP (por.ex., smtp.mycompany.com)

 **NOTA:** Se você não souber o nome do servidor SMTP, o número da porta SMTP ou as informações de autenticação, contate o provedor de serviços de e-mail/Internet ou o administrador do sistema para obter informações. Os nomes do servidor SMTP e os nomes de porta geralmente são fáceis de encontrar, basta fazer uma pesquisa na Internet. Por exemplo, use termos como "nome do servidor smtp gmail" ou "nome do servidor smtp yahoo" para pesquisar.

- Número da porta SMTP
- Requisitos de autenticação de servidor SMTP para mensagens de e-mail de saída, incluindo o nome de usuário e a senha usados para autenticação, caso necessário.

 **NOTA:** Consulte a documentação do provedor de serviços de e-mail para informações sobre limites de envio digital de sua conta de e-mail. Alguns provedores poderão bloquear temporariamente sua conta se você exceder seu limite de envio.

Método 1: Use o Assistente Digitalizar para E-mail (Windows)

Use o Assistente Digitalizar para E-mail, disponível a partir do aplicativo Assistente de Impressora HP (Windows), para configurar o recurso Digitalizar para E-mail.

Alguns sistemas operacionais não são compatíveis com o Assistente Digitalizar para E-mail.

1. Abra o Assistente da Impressora HP.

- **Windows 10:** No menu **Iniciar**, clique em **Todos os aplicativos**, clique em **HP** e, em seguida, selecione o nome da impressora.
 - **Windows 8.1:** Clique na seta para baixo no canto inferior esquerdo da tela **Inicial** e selecione o nome da impressora.
 - **Windows 8:** Clique com o botão direito do mouse em uma área vazia na tela **Iniciar**, clique em **Todos os aplicativos** na barra de aplicativos e selecione o nome da impressora.
 - **Windows 7:** Na área de trabalho do computador, clique em **Iniciar**, selecione **Todos os Programas**, clique em **HP**, clique na pasta da impressora e selecione o nome da impressora.
2. No Assistente da Impressora HP, selecione **Digitalizar** e, em seguida, selecione **Assistente Digitalizar para E-mail**.



NOTA: Se a opção **Assistente Digitalizar para E-mail** não estiver disponível, use o [Método 2: Configurar o recurso Digitalizar para e-mail através do Servidor Web Incorporado na página 74](#).

3. Na caixa **Perfis de e-mail de saída**, clique no botão **Novo**. A caixa de diálogo **Configuração Digitalizar para E-mail** é aberta.
4. Na página **1. Iniciar**, insira o endereço de e-mail do remetente no campo **Endereço de E-mail**.
5. No campo **Nome de exibição**, insira o nome do remetente. Esse nome será exibido no painel de controle da impressora.
6. Para solicitar um PIN a ser inserido no painel de controle da impressora antes de a impressora enviar o e-mail, insira um PIN de quatro dígitos no campo **PIN de segurança** e repita-o no campo **Confirmar PIN de segurança** e em seguida, clique em **Avançar**.

A HP recomenda a criação de um PIN para proteger o perfil de e-mail. Quando um PIN é criado, sempre que o perfil for usado para enviar uma digitalização por e-mail, ele deve ser digitado no painel de controle da impressora.

7. Na página **2. Autenticar**, insira o nome do **Servidor SMTP** e o número da **Porta SMTP**.



NOTA: Na maioria dos casos, o número de porta padrão não precisa ser alterado.



NOTA: Se estiver usando um serviço SMTP hospedado, como o Gmail, verifique o endereço SMTP, o número da porta e as configurações de SSL do site do provedor de serviço ou de outras fontes. Normalmente, para o Gmail, o endereço SMTP é smtp.gmail.com, com número de porta 465, e o SSL deve estar ativado.

Consulte as fontes on-line para confirmar se essas configurações de servidor são atuais e válidas no momento da configuração.

8. Se você estiver usando o Google™ Gmail como serviço de e-mail, marque a caixa de seleção **Sempre usar conexão segura (SSL/TLS)**.
9. Selecione **Tamanho máximo de E-mail** no menu suspenso.
- A HP recomenda usar o tamanho de arquivo padrão **Automático** para o tamanho máximo.
10. Se o servidor SMTP exigir autenticação para enviar um e-mail, marque a caixa de seleção **Autenticação de Login de E-mail** e então insira a **ID do Usuário** e a **Senha** e clique em **Avançar**.
11. Na página **3. Configurar**, para copiar automaticamente o remetente nas mensagens de e-mail enviadas pelo perfil, selecione **Incluir remetente em todas as mensagens de e-mail enviadas da impressora** e clique em **Avançar**.

12. Na página **4. Concluir**, verifique as informações e confirme se todas as configurações estão corretas. Se houver um erro, clique no botão **Voltar** para fazer a correção. Se as configurações estiverem corretas, clique no botão **Salvar e testar** para testar a configuração.
13. Quando a mensagem **Parabéns** for exibida, clique em **Concluir** para finalizar a configuração.
14. A caixa de diálogo **Perfis de e-mail de saída** exibirá o perfil de e-mail do remetente recentemente adicionado. Clique em **Fechar** para sair do assistente.

Método 2: Configurar o recurso Digitalizar para e-mail através do Servidor Web Incorporado



Use o Servidor da Web Incorporado (EWS) da HP para configurar o recurso Digitalizar para E-mail. Esse método está disponível para todos os sistemas operacionais compatíveis.

- [Etapa 1: Abra o Servidor da Web Incorporado \(EWS\) HP](#)
- [Etapa 2: Configurar o recurso Digitalizar para E-mail](#)

Etapa 1: Abra o Servidor da Web Incorporado (EWS) HP

Localize o endereço IP da impressora e, em seguida, insira-o em um navegador da Web para acessar o EWS.

A impressora deve estar conectada a uma rede baseada em IP para poder acessar o EWS.

1. Na tela Início do painel de controle da impressora, toque no ícone Sem fio  ou no ícone Ethernet  para exibir o endereço IP ou o nome do host da impressora.
2. Abra um navegador da Web e, na linha de endereço, digite o endereço IP ou o nome do host exatamente como exibido no painel de controle da impressora. Pressione a tecla **Enter** no teclado do computador. O EWS é aberto.

 <https://10.10.XXXXX/>



NOTA: Se uma mensagem for exibida no navegador da Web indicando que o site pode não ser seguro, selecione a opção para continuar no site. O acesso a esse site não prejudica o computador.

Etapa 2: Configurar o recurso Digitalizar para E-mail

Use o Servidor da Web Incorporado (EWS) para configurar o recurso Digitalizar para E-mail. Ajuste as configurações de e-mail e as opções padrão de digitalização e arquivo, e adicione contatos ao Catálogo de Endereços.

1. Na guia **Início** no EWS, clique em **Digitalizar para E-mail**.
2. Na página **Configurações de E-mail de Saída** que é exibida, faça o seguinte:
 - Caso sua organização utilize um servidor de e-mail par todos endereços do domínio: Configure os endereços de e-mail e as informações do servidor SMTP. Clique em **Aplicar**.
 - Se a sua organização utilizar múltiplos servidores de e-mail para os endereços do domínio: Defina os endereços de e-mail, nomes e PINs de segurança para cada perfil de e-mail. Clique em **Aplicar**.

Depois de concluir as configurações de e-mail, o EWS exibe a guia **Digitalização**.

3. Na guia **Digitalizar**, clique em **Digitalizar para E-mail** e, em seguida, clique em **Configurações Padrão**. Selecione as configurações padrão de digitalização e arquivo e, em seguida, clique em **Aplicar**.
4. Configure as listas de contatos. Na guia **Digitalização**, clique em **Catálogo de Endereços**.
 - Um catálogo de endereços local pode ser configurado no dispositivo. Clique em **Contatos** para configurar um catálogo de endereços local.
 - Um Servidor de Diretório de Rede (LDAP) pode ser configurado para procurar usuários dentro de uma empresa. Clique em **Configurações do Catálogo de Endereços** para configurar o LDAP.
5. Depois de configurar os contatos, clique em **Aplicar**.

Configurar Digitalizar para Pasta de Rede

O recurso Digitalizar para Pasta permite digitalizar um documento diretamente para a pasta de rede. A impressora deve estar conectada a uma rede, e o recurso Digitalizar para Pasta deve ser configurado por um administrador de rede para que possa ser usado.

- [Introdução](#)
- [Antes de começar](#)
- [Método 1: Use o Assistente Digitalizar para Pasta na Rede \(Windows\)](#)
- [Método 2: Configurar o recurso Digitalizar para Pasta de Rede via Servidor Web Incorporado HP](#)

Introdução

Existem dois métodos para configurar a opção Digitalizar para pasta de rede, o Assistente de configuração Digitalizar para pasta de rede (Windows), instalados no grupo de programas HP para impressora como parte da instalação completa do software, e a configuração Digitalizar para pasta de rede por meio do Servidor da Web Incorporado (EWS) HP.

Antes de começar

Para configurar o recurso Digitalizar para Pasta, o administrador da rede precisa de acesso à impressora e informações sobre a pasta de destino e o caminho de rede. A impressora deve ter uma conexão de rede ativa na mesma rede que o computador em que será executado o processo de configuração.

Os administradores precisam das seguintes informações antes de iniciar o processo de configuração.

- Acesso administrativo à impressora
- O caminho da rede da pasta de destino (ex., \\servername.us.companyname.net\scans)



NOTA: A pasta de rede deve ser configurada como uma pasta compartilhada para que o recurso Digitalizar para Pasta na Rede funcione.

Método 1: Use o Assistente Digitalizar para Pasta na Rede (Windows)

Use o Assistente Digitalizar para Pasta na Rede, disponível a partir do aplicativo Assistente de Impressora HP (Windows), para configurar o recurso Digitalizar para Pasta na Rede.

Alguns sistemas operacionais não são compatíveis com o Assistente Digitalizar para Pasta na Rede.

1. Abra o Assistente da Impressora HP.
 - **Windows 10:** No menu **Iniciar**, clique em **Todos os aplicativos**, clique em **HP** e, em seguida, selecione o nome da impressora.
 - **Windows 8.1:** Clique na seta para baixo no canto inferior esquerdo da tela **Inicial** e selecione o nome da impressora.

- **Windows 8:** Clique com o botão direito do mouse em uma área vazia na tela **Iniciar**, clique em **Todos os aplicativos** na barra de aplicativos e selecione o nome da impressora.
 - **Windows 7:** Na área de trabalho do computador, clique em **Iniciar**, selecione **Todos os Programas**, clique em **HP**, clique na pasta da impressora e selecione o nome da impressora.
2. No Assistente da Impressora HP, selecione **Digitalizar** e, em seguida, selecione **Assistente Digitalizar para Pasta na Rede**.



NOTA: Se a opção **Assistente Digitalizar para Pasta na Rede** não estiver disponível, use o [Método 2: Configurar o recurso Digitalizar para Pasta de Rede via Servidor Web Incorporado HP na página 78](#).

3. Na caixa de diálogo **Perfis de pasta de rede**, clique no botão **Novo**. A caixa de diálogo **Configuração Digitalizar para Pasta na Rede** é aberta.
4. Na página **1. Iniciar**, insira o nome da pasta no campo **Nome de exibição**. Esse nome será exibido no painel de controle da impressora.
5. Preencha o campo **Pasta de destino** de uma das formas a seguir:
- a. Insira o caminho do arquivo manualmente.
 - b. Clique no botão **Procurar** e navegue até o local de pasta.
 - c. Execute as tarefas a seguir para criar uma pasta compartilhada:
 1. Clique em **Compartilhar caminho**.
 2. Na caixa de diálogo **Gerenciar compartilhamentos de rede** e em **Novo**.
 3. No campo **Nome do compartilhamento**, digite o nome de exibição da pasta compartilhada.
 4. Para preencher o campo Caminho da pasta, clique no botão **Procurar** e selecione uma das opções a seguir. Clique em **OK** quando terminar.
 - Navegue até uma pasta existente no computador.
 - Clique em **Criar uma nova pasta** para criar uma nova pasta.
 5. Se o caminho compartilhado precisar de uma descrição, insira-a no campo **Descrição**.
 6. No campo **Tipo de compartilhamento**, selecione uma das opções a seguir e clique em **Aplicar**.
 - **Público**
 - **Particular**
6. Quando a mensagem **O compartilhamento foi criado com sucesso** for exibida, clique em **OK**.
8. Marque a caixa de seleção da pasta de destino e clique em **OK**.
6. Para criar um atalho para a pasta de rede na área de trabalho do computador, marque a caixa de seleção **Criar um atalho de área de trabalho para a pasta de rede**.



NOTA: Para considerações sobre segurança, a HP recomenda selecionar **Particular** como tipo de compartilhamento.

7. Para exigir que um PIN seja inserido no painel de controle da impressora antes de a impressora enviar um documento digitalizado para a pasta de rede, insira um PIN de quatro dígitos no campo **PIN de segurança** e repita-o no campo **Confirmar PIN de segurança**. Clique em **Avançar**.

A HP recomenda a criação de um PIN para proteger a pasta de destino. Quando um PIN é criado, ele deve ser digitado no painel de controle da impressora sempre que uma digitalização for enviada para a pasta de rede.

8. Na página **2. Autenticar**, insira o **Nome de usuário** e a **Senha** do Windows usados para fazer logon no computador e clique em **Avançar**.
9. Na página **3. Configurar**, selecione as configurações de digitalização padrão realizando as tarefas a seguir e clique em **Avançar**.
 - a. Na lista suspensa **Tipo de documento**, selecione o formato de arquivo padrão dos arquivos digitalizados.
 - b. Na lista suspensa **Preferências de cor**, selecione Preto e branco ou Colorido.
 - c. Na lista suspensa **Tamanho do papel**, selecione o tamanho padrão do papel dos arquivos digitalizados.
 - d. Na lista suspensa **Configurações de qualidade**, selecione a resolução padrão para arquivos digitalizados.



NOTA: Imagens com resoluções mais altas têm mais pontos por polegada (dpi), portanto, exibem mais detalhes. Imagens com resoluções mais baixas têm menos pontos por polegada e exibem menos detalhes, mas o tamanho do arquivo é menor.

- e. No campo **Prefixo do nome do arquivo**, digite um prefixo de nome de arquivo (por exemplo, MyScan).
10. Na página **4. Concluir**, verifique as informações e confirme se todas as configurações estão corretas. Se houver um erro, clique no botão **Voltar** para fazer a correção. Se as configurações estiverem corretas, clique no botão **Salvar e testar** para testar a configuração.
11. Quando a mensagem **Parabéns** for exibida, clique em **Concluir** para finalizar a configuração.
12. A caixa de diálogo **Perfis de pasta da rede** exibirá o perfil de e-mail do remetente recentemente adicionado. Clique em **Fechar** para sair do assistente.

Método 2: Configurar o recurso Digitalizar para Pasta de Rede via Servidor Web Incorporado HP



Use o Servidor da Web Incorporado da HP (EWS) para configurar o recurso Pasta de rede. Esse método está disponível para todos os sistemas operacionais compatíveis.

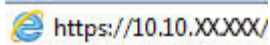
- [Etapa 1: Abra o Servidor da Web Incorporado \(EWS\) HP](#)
- [Etapa 2: Configurar o recurso Digitalizar para Pasta na Rede](#)


Etapa 1: Abra o Servidor da Web Incorporado (EWS) HP

Localize o endereço IP da impressora e, em seguida, insira-o em um navegador da Web para acessar o EWS.

A impressora deve estar conectada a uma rede baseada em IP para poder acessar o EWS.

1. Na tela Início do painel de controle da impressora, toque no ícone Sem fio  ou no ícone Ethernet  para exibir o endereço IP ou o nome do host da impressora.
2. Abra um navegador da Web e, na linha de endereço, digite o endereço IP ou o nome do host exatamente como exibido no painel de controle da impressora. Pressione a tecla **Enter** no teclado do computador. O EWS é aberto.




 **NOTA:** Se uma mensagem for exibida no navegador da Web indicando que o site pode não ser seguro, selecione a opção para continuar no site. O acesso a esse site não prejudica o computador.

Etapa 2: Configurar o recurso Digitalizar para Pasta na Rede

Use a interface do Servidor da Web Incorporado (EWS) para configurar o recurso Digitalizar para Pasta.


1. Na guia **Configurações** no EWS, clique em **Personalização do Painel de Controle** e, em seguida, clique em **Configurações Rápidas**.
2. Clique no **+** (**Adicionar**), para **Tipo** selecione **Digitalizar para Pasta de Rede** e siga as instruções na tela para adicionar um perfil de Configuração Rápida para a pasta da rede. Quando terminar, clique em **Avançar**.
3. Nessa páginas, siga as instruções na tela para definir a pasta da rede, requisitos de autenticação e configurações de digitalização e de arquivo. Quando acabar, clique em **Aplicar**.
4. Na página de configurações, siga as instruções na tela para definir configurações de digitalização como tamanho do papel e resolução de digitalização. Quando terminar, clique em **Salvar**.

 **NOTA:** Você pode alterar as configurações padrão de digitalização e arquivo para futuras Configurações Rápidas de Digitalizar para Pasta de Rede. No EWS, clique na guia **Digitalizar**, clique em **Digitalizar para Pasta da Rede** e, em seguida, clique em **Configurações Padrão**.

Configurar Digitalizar para SharePoint

Saiba como configurar o recurso Digitalizar para SharePoint no Servidor da Web Incorporado (EWS), para poder digitalizar e salvar arquivos em um site do SharePoint a partir da impressora.



- [Etapa 1: Abra o Servidor da Web Incorporado \(EWS\) HP](#)
- [Etapa 2: Configurar Digitalizar para SharePoint](#)

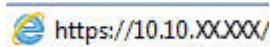
 **NOTA:** Digitalizar para SharePoint não é compatível com SharePoint 365.


Etapa 1: Abra o Servidor da Web Incorporado (EWS) HP

Localize o endereço IP da impressora e, em seguida, insira-o em um navegador da Web para acessar o EWS.

A impressora deve estar conectada a uma rede baseada em IP para poder acessar o EWS.

1. Na tela Início do painel de controle da impressora, toque no ícone Sem fio  ou no ícone Ethernet  para exibir o endereço IP ou o nome do host da impressora.
2. Abra um navegador da Web e, na linha de endereço, digite o endereço IP ou o nome do host exatamente como exibido no painel de controle da impressora. Pressione a tecla **Enter** no teclado do computador. O EWS é aberto.




 **NOTA:** Se uma mensagem for exibida no navegador da Web indicando que o site pode não ser seguro, selecione a opção para continuar no site. O acesso a esse site não prejudica o computador.

Etapa 2: Configurar Digitalizar para SharePoint

Use a interface do Servidor da Web Incorporado (EWS) para configurar o recurso Digitalizar para SharePoint.

1. Na guia **Configurações**, clique em **Personalização do painel de controle** e, em seguida, clique em **Configurações rápidas**.
2. Clique no **+** (**Adicionar**), para **Tipo** selecione **Digitalizar para SharePoint**, e siga as instruções na tela para adicionar um perfil de Configuração Rápida para o destino do SharePoint. Quando terminar, clique em **Avançar**.
3. Nessa página, siga as instruções na tela para definir o destino do SharePoint, requisitos de autenticação e configurações de digitalização e de arquivo. Quando acabar, clique em **Aplicar**.

 **NOTA:** Você pode alterar as configurações padrão de digitalização e arquivo para futuras Configurações Rápidas de Digitalizar para SharePoint. No EWS, clique na guia **Digitalizar**, clique em **Digitalizar para SharePoint** e, em seguida, clique em **Configurações Padrão**.

Configurar Digitalizar para Computador (Windows)

Caso ele esteja desativado, siga o procedimento apresentado para reativá-lo.

- [Ativar digitalização para um computador \(Windows\)](#)

Esse recurso só está disponível com o Windows.



IMPORTANTE: Por questão de segurança, a digitalização remota fica desativada por padrão. Para ativar esse recurso, no Servidor da Web Incorporado, abra a guia **Configurações**, clique em **Segurança**, clique em **Configurações do Administrador**, marque a caixa de seleção **Ativar** ao lado de **Digitalizar a partir de um Computador ou Dispositivo Móvel** e, em seguida, clique em **Aplicar**.

Quando esse recurso estiver ativado, qualquer pessoa com acesso à impressora pode digitalizar o que estiver no vidro do scanner.

Ativar digitalização para um computador (Windows)

Use o aplicativo Assistente de Impressora HP para ativar a Digitalização para um Computador, se ela estiver desativada.





1. Abra o Assistente da Impressora HP.
 - **Windows 10:** No menu **Iniciar**, clique em **Todos os aplicativos**, clique em **HP** e, em seguida, selecione o nome da impressora.
 - **Windows 8.1:** Clique na seta para baixo no canto inferior esquerdo da tela **Inicial** e selecione o nome da impressora.
 - **Windows 8:** Clique com o botão direito do mouse em uma área vazia na tela **Iniciar**, clique em **Todos os aplicativos** na barra de aplicativos e selecione o nome da impressora.
 - **Windows 7:** Na área de trabalho do computador, clique em **Iniciar**, selecione **Todos os Programas**, clique em **HP**, clique na pasta da impressora e selecione o nome da impressora.
2. Vá para a seção **Digitalizar**.
3. Selecione **Gerenciar digitalização para computador**.
4. Clique em **Ativar**.

Digitalizar para uma unidade flash USB

Use o painel de controle da impressora para digitalizar um arquivo diretamente para uma unidade flash USB.

1. Coloque o documento no vidro do scanner ou no alimentador de documentos de acordo com os indicadores na impressora.
2. Insira a unidade flash USB na porta USB localizada na frente da impressora.





Uma mensagem **Lendo...** é exibida no painel de controle da impressora.
3. Na tela Opções do Dispositivo de Memória, toque em **Digitalizar Para**.
4. Selecione um tipo de arquivo na lista **Salvar Como**.

5. Toque em <Nome do arquivo> e use o teclado para atribuir um nome ao arquivo digitalizado. Toque em **Salvar** .
6. Se quiser visualizar a digitalização ou alterar as opções de digitalização, faça o seguinte:
 - Para visualizar a digitalização, toque no ícone de Visualização  ou **Toque para Visualizar** (a opção de visualização da digitalização varia de acordo com o modelo da impressora).
 - Para obter opções adicionais de digitalização, toque no ícone Configurações .
7. Toque em **Salvar** .

Digitalizar para E-mail

Use o painel de controle da impressora para digitalizar um arquivo diretamente para um endereço de e-mail ou lista de contatos. O arquivo digitalizado é enviado para o endereço como um anexo de mensagem de e-mail.




Para usar esse recurso, a impressora deve estar conectada a uma rede e o recurso Digitalizar para e-mail deve ser configurado usando o Assistente de configuração do recurso Digitalizar para e-mail (Windows) ou o Servidor da Web HP incorporado.

1. Coloque o documento no vidro do scanner ou no alimentador de documentos de acordo com os indicadores na impressora.
2. Na tela Início no painel de controle da impressora, toque no ícone **Digitalizar** e, em seguida, toque em **E-mail**.
3. Se solicitado, digite suas informações de login na tela de **Login**.
Isso definirá o endereço **De** (ou remetente) como sendo o endereço de e-mail associado ao seu login.
4. Insira os destinatários do e-mail:
 - Toque em **Inserir endereço de e-mail** para inserir um endereço de e-mail utilizando o teclado. Toque em **Concluído**.
 - Toque no ícone do **Catálogo de Endereços**  para selecionar um contato individual ou um grupo de contatos em um catálogo de endereços.
 1. Selecione o Catálogo de Endereços que você deseja usar na lista e digite a senha, se necessário.
 2. Selecione os contatos individuais ou grupos de contatos para os quais você deseja enviar.
 3. Toque em **Continuar**.
5. Toque em **Assunto** para adicionar uma linha de assunto.
6. Se quiser visualizar a digitalização ou alterar as opções de digitalização, faça o seguinte:
 - Para visualizar a digitalização, toque no ícone de Visualização  ou **Toque para Visualizar** (a opção de visualização da digitalização varia de acordo com o modelo da impressora).
 - Para obter opções adicionais de digitalização, toque no ícone Configurações .
7. Toque em **Enviar** ou **Iniciar Digitalização** .

Digitalizar para uma pasta da rede

Usar o painel de controle da impressora para digitalizar para uma pasta na rede.

Para usar esse recurso, a impressora deve estar conectada a uma rede e o recurso Digitalizar para pasta da rede deve ser configurado usando Assistente de configuração do recurso Digitalizar para pasta da rede (Windows) ou o Servidor da Web incorporado HP.

1. Coloque o documento no vidro do scanner ou no alimentador de documentos de acordo com os indicadores na impressora.
2. Na tela Início no painel de controle da impressora, toque no ícone **Digitalizar** e, em seguida, toque no ícone de **Pasta de Rede**.
3. Na lista de pastas de rede, selecione a pasta na qual deseja salvar o arquivo.
4. Digite o PIN, caso seja solicitado.
5. Selecione um tipo de arquivo na lista **Salvar Como**.
6. Toque em **<Nome do arquivo>** e use o teclado para atribuir um nome ao arquivo digitalizado. Toque em **Concluído**.
7. Se quiser visualizar a digitalização ou alterar as opções de digitalização, faça o seguinte:
 - Para visualizar a digitalização, toque no ícone de Visualização  ou **Toque para Visualizar** (a opção de visualização da digitalização varia de acordo com o modelo da impressora).
 - Para obter opções adicionais de digitalização, toque no ícone Configurações .
8. Toque em **Enviar** ou **Iniciar Digitalização** .



Digitalizar para SharePoint

Use o painel de controle da impressora para digitalizar um documento diretamente para um site do SharePoint.



NOTA: Digitalizar para SharePoint não é compatível com SharePoint 365.

1. Coloque o documento no vidro do scanner ou no alimentador de documentos de acordo com os indicadores na impressora.
2. Toque no ícone **Digitalização**, no ícone **SharePoint** e, em seguida, selecione a pasta do SharePoint.
3. Digite o PIN, caso seja solicitado.
4. Selecione um tipo de arquivo na lista **Salvar Como**.
5. Toque em **<Nome do arquivo>** e use o teclado para atribuir um nome ao arquivo digitalizado. Toque em **Concluído**.
6. Se quiser visualizar a digitalização ou alterar as opções de digitalização, faça o seguinte:

- Para visualizar a digitalização, toque no ícone Visualização  ou [Toque para Visualizar](#) (a opção de visualização da digitalização varia de acordo com o modelo da impressora).
- Para obter opções de digitalização adicionais, toque no ícone Configurações .



7. Toque em [Enviar](#) ou [Iniciar Digitalização](#) .

Digitalizar para um computador (Windows)

Use esse recurso para digitalizar diretamente em um computador a partir do painel de controle da impressora.

Esse recurso só está disponível com o Windows.

Antes de digitalizar para um computador, certifique-se de ter instalado o software de impressão recomendado pela HP. A impressora e o computador devem ser conectados e ligados. O software da impressora deve estar em execução antes de digitalizar.

1. Coloque o documento no vidro do scanner ou no alimentador de documentos de acordo com os indicadores na impressora.
2. Na tela Início do painel de controle, toque no ícone [Digitalizar](#).
3. Deslize para a direita e toque no ícone [Computador](#).
4. Selecione o computador no qual você deseja digitalizar.
5. Verifique se o [Atalho de Digitalização](#) é a opção que você deseja usar, ou toque em [Atalho de Digitalização](#) para selecionar uma opção de digitalização diferente.
6. Se você estiver usando o alimentador automático de documentos (AAD) e o original for de lado único, toque no lado esquerdo do controle deslizante [Original frente e verso](#) para movê-lo para a posição desligado.
7. Para selecionar todas as opções adicionais de digitalização, toque no ícone Configurações .
8. Toque em [Enviar](#) ou [Iniciar Digitalização](#) .

Tarefas adicionais de digitalização

Localize as informações na Web para realizar tarefas comuns de digitalização.

Acesse o endereço www.hp.com/support/ljM428MFP ou www.hp.com/support/ljM429MFP.

Instruções estão disponíveis para tarefas de digitalização, como estas:

- Digitalizar uma foto ou um documento em geral
- Digitalizar como texto editável (OCR)
- Digitalizar várias páginas em um só arquivo

7 Fax

Configure os recursos de fax, e envie e receba faxes usando a impressora.

- [Conectar e configurar a impressora para fax](#)
- [Enviar um fax](#)
- [Criar, editar e excluir entradas do catálogo telefônico](#)
- [Reimprimir um fax recebido na memória da impressora](#)
- [Tarefas adicionais de fax](#)

Para obter mais informações:

A ajuda integral da HP para a impressora inclui os seguintes tópicos:

- Instalar e configurar
- Conhecer e usar
- Solucionar problemas
- Fazer download de atualizações de software e firmware
- Participar de fóruns de suporte
- Localizar informações de garantia e regulamentação

Conectar e configurar a impressora para fax


Antes de usar a impressora para fax, conecte a impressora a uma linha telefônica e defina as configurações de fax.


- [Conectar a impressora a uma linha telefônica](#)
- [Configurar a impressora para fax](#)

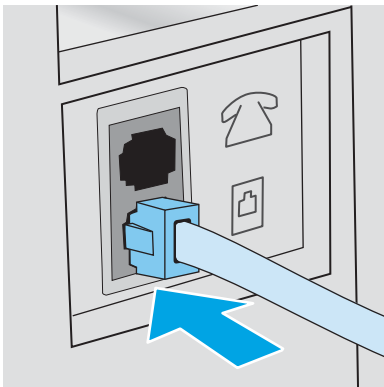
Conectar a impressora a uma linha telefônica

Esta impressora é um dispositivo de fax analógico. A HP recomenda usar a impressora com uma linha telefônica analógica dedicada.

- ▲ Conecte o cabo do telefone à porta do fax na impressora e à tomada na parede.

 **NOTA:** Em algumas impressoras, a porta de fax pode estar acima da porta de telefone. Consulte os ícones na impressora.

 **NOTA:** Em alguns países/regiões, pode ser necessário ter um adaptador para o cabo do telefone que acompanha a impressora.




Configurar a impressora para fax

Utilize essas informações para definir as configurações de fax, quando a impressora estiver conectada a uma linha telefônica.

- [Configurar o horário, a data e o cabeçalho do fax usando o Assistente de Configuração de Fax](#)
- [Configurar o horário, a data e o cabeçalho usando o painel de controle da impressora](#)
- [Configure a hora, a data e o cabeçalho usando o Servidor Web incorporado HP e a Página Inicial da Impressora \(EWS\)](#)
- [Configurar o fax autônomo](#)
- [Configurar para uma secretária eletrônica](#)
- [Instalar o software de fax HP no Windows \(opcional\)](#)

Para começar, use um dos seguintes métodos:


- [Configurar o horário, a data e o cabeçalho do fax usando o Assistente de Configuração de Fax na página 87](#) (método recomendado)
- [Configurar o horário, a data e o cabeçalho usando o painel de controle da impressora na página 88](#)
- [Configure a hora, a data e o cabeçalho usando o Servidor Web incorporado HP e a Página Inicial da Impressora \(EWS\) na página 88](#) (se o software estiver instalado)

 **NOTA:** Nos Estados Unidos e em vários outros países/regiões, a definição da hora, data e outras informações do cabeçalho de fax é uma exigência legal.

Configurar o horário, a data e o cabeçalho do fax usando o Assistente de Configuração de Fax

Defina as configurações de fax usando o Assistente de Configuração de Fax HP no Windows.



Acesse o Assistente de configuração de fax após a configuração *inicial* e a instalação do software por meio do painel de controle seguindo estas etapas:

 **NOTA:** Alguns sistemas operacionais não são compatíveis com o Assistente de Configuração de Fax.

1. Abra o Assistente da Impressora HP.
 - **Windows 10:** No menu **Iniciar**, clique em **Todos os aplicativos**, clique em **HP** e, em seguida, selecione o nome da impressora.
 - **Windows 8.1:** Clique na seta para baixo no canto inferior esquerdo da tela **Iniciar** e selecione o nome da impressora.
 - **Windows 8:** Clique com o botão direito do mouse em uma área vazia na tela **Iniciar**, clique em **Todos os aplicativos** na barra de aplicativos e selecione o nome da impressora.
 - **Windows 7:** Na área de trabalho do computador, clique em **Iniciar**, selecione **Todos os Programas**, clique em **HP**, clique na pasta da impressora e selecione o nome da impressora.
2. No Assistente da Impressora HP, selecione **Fax** e depois Assistente de configuração de fax.
3. Siga as instruções do Assistente de Configuração de Fax HP na tela para definir as configurações de fax.

Configurar o horário, a data e o cabeçalho usando o painel de controle da impressora

Altere as configurações de fax usando o painel de controle da impressora (após a primeira configuração usando o Assistente de Configuração de Fax).

1. Na tela Início no painel de controle da impressora, deslize o dedo de cima para baixo na guia da tela para abrir o Painel e, em seguida, toque no ícone Configuração .
2. Toque em **Preferências** e, em seguida, toque em **Data e Hora**.
3. Toque em **Definir a Data**, deslize pelas colunas para definir o mês, o dia e o ano e, em seguida, toque em **Concluído**.
4. Toque em **Definir a Hora**, deslize pelas colunas para definir a hora, o minuto e a configuração AM/PM e, em seguida, toque em **Concluído**.
5. Toque no botão Voltar  para retornar ao menu Configuração e, em seguida, percorra e toque em **Configuração de Fax**.
6. Toque em **Preferências** e percorra e toque em **Cabeçalho do Fax**.
7. Digite o nome pessoal ou da empresa usando o teclado de toque e, em seguida, toque em **Concluído**.



NOTA: O máximo de caracteres para um cabeçalho de fax é 25.

8. Digite o número de fax usando o teclado de toque e toque em **Concluído**.



NOTA: O número máximo de caracteres para um número de fax é 20.

Configure a hora, a data e o cabeçalho usando o Servidor Web incorporado HP e a Página Inicial da Impressora (EWS)



Ajuste as configurações de fax usando o Servidor da Web Incorporado (EWS) HP.

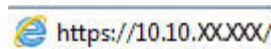
1. Acesse o EWS usando um dos seguintes métodos:


Acesse o EWS a partir do software:

- a. Abra o Assistente da Impressora HP:
 - **Windows 10:** No menu **Iniciar**, clique em **Todos os aplicativos**, clique em **HP** e, em seguida, selecione o nome da impressora.
 - **Windows 8.1:** Clique na seta para baixo no canto inferior esquerdo da tela **Iniciar** e selecione o nome da impressora.
 - **Windows 8:** Clique com o botão direito do mouse em uma área vazia na tela **Iniciar**, clique em **Todos os aplicativos** na barra de aplicativos e selecione o nome da impressora.
 - **Windows 7:** Na área de trabalho do computador, clique em **Iniciar**, selecione **Todos os Programas**, clique em **HP**, clique na pasta da impressora e selecione o nome da impressora.
- b. No Assistente da Impressora HP, selecione **Imprimir** e selecione **Página inicial da impressora (EWS)**. O EWS é aberto.

Acesse o EWS de um navegador da Web:

- a. **Localize o endereço IP da impressora:** Na tela Início do painel de controle da impressora, toque no ícone Sem fio  ou no ícone Ethernet  para exibir o endereço IP ou o nome do host da impressora.
- b. Abra um navegador da Web e, na linha de endereço, digite o endereço IP ou o nome do host exatamente como exibido no painel de controle da impressora. Pressione a tecla **Enter** no teclado do computador. O EWS é aberto.



 **NOTA:** Se uma mensagem for exibida no navegador da Web indicando que o site pode não ser seguro, selecione a opção para continuar no site. O acesso a esse site não prejudica o computador.

2. Na página Início do EWS, clique na guia **Fax**.
3. Siga as instruções mostradas na tela para configurar o fax.

Configurar o fax autônomo

Configure a impressora para usá-la como uma máquina de fax autônoma, sem conectá-la a um computador ou a uma rede.


1. Na tela Início do painel de controle da impressora, passe o dedo para a direita e toque no ícone **Fax**.
2. Deslize para a direita e toque no ícone **Configuração** e, em seguida, toque em **Assistente de Configuração**.
3. Siga as instruções mostradas na tela para configurar o fax.

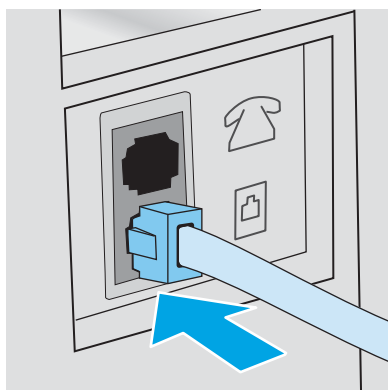
Configurar para uma secretária eletrônica

Siga as etapas abaixo para configurar a impressora em uma linha de voz/fax compartilhada com uma secretária eletrônica.

1. Desconecte todos os dispositivos conectados à tomada telefônica.
2. Remova o conector da porta de saída de linha telefônica na parte traseira da impressora.
3. Conecte o cabo do telefone à porta do fax na impressora e à tomada na parede.

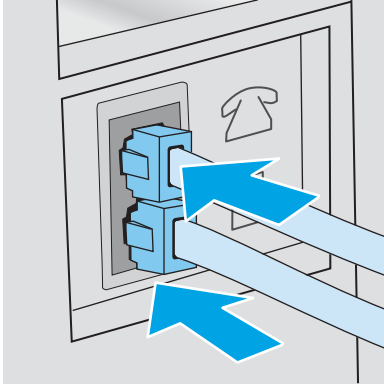
Em alguns países/regiões, pode ser necessário ter um adaptador para o cabo do telefone que acompanha a impressora.


 **NOTA:** Em algumas impressoras, a porta de fax pode estar acima da porta de telefone. Consulte os ícones na impressora.



4. Conecte o fio de telefone da secretária eletrônica à porta de saída de linha telefônica na parte traseira da impressora.

Se você não conectar a secretária eletrônica diretamente na impressora, a secretária eletrônica poderá gravar tons de fax enviados por um aparelho de fax e a impressora poderá não receber faxes. Se a secretária eletrônica não tiver um telefone integrado, conecte um telefone à porta OUT (saída) na secretária por questões de conveniência.



5. Ajuste a configuração de Toques para Atender na impressora:
 - a. Na tela Início no painel de controle da impressora, deslize o dedo de cima para baixo na guia da tela para abrir o Painel e, em seguida, toque no ícone Configuração .
 - b. Percorra e toque em [Configuração de Fax](#) e depois em [Preferências](#).
 - c. Percorra e toque em [Toques para Atender](#), selecione o número de toques e, em seguida, toque em [Concluído](#) para retornar ao menu Preferências.
6. Configure a impressora para atender chamadas de fax automaticamente:
 - ▲ No menu Preferências, toque em [Resposta Automática](#) para ativar a configuração.

Instalar o software de fax HP no Windows (opcional)

Com o software de fax HP, você pode enviar documentos eletrônicos por fax a partir de um computador usando a impressora.

Para usar o software de fax HP, as seguintes condições são necessárias:

- A impressora deve estar conectada diretamente ao computador ou à rede à qual o computador está conectado
- O software da impressora deve estar instalado no computador
- O sistema operacional do computador deve ser suportado pela impressora

 **NOTA:** O software de fax HP fornecido com a impressora deve ser o único programa de fax para computador usado com a impressora. A impressora não é compatível com softwares de fax produzidos por outros fabricantes.

Download da Web: Acesse www.hp.com/support, clique em **Software e Drivers** e, em seguida, siga as instruções exibidas na tela para fazer download do software HP mais recente.

Quando solicitado pelo instalador do software, selecione o **Software de fax HP** como um dos componentes de software a ser instalado.

Enviar um fax

Envie um fax a partir da impressora ou de um programa de software de terceiros. Saiba como usar discagens rápidas e entradas de discagem em grupo.

- [Enviar o fax discando manualmente a partir do painel de controle da impressora](#)
- [Enviar fax a partir do scanner de mesa](#)
- [Enviar fax a partir do alimentador de documentos](#)
- [Programar um fax para ser enviado posteriormente](#)
- [Usar entradas do catálogo telefônico](#)
- [Enviar um fax pelo software \(Windows\)](#)
- [Enviar um fax de um programa de software de terceiros, como o Microsoft Word](#)

Enviar o fax discando manualmente a partir do painel de controle da impressora

Envie o fax manualmente usando o painel de controle da impressora.

1. Carregue o documento:
 - Se você estiver carregando um original no vidro do scanner, coloque-o voltado para baixo, no canto traseiro esquerdo do vidro.
 - Se você estiver carregando várias páginas no alimentador de documentos, coloque as páginas voltadas para cima e, em seguida, ajuste as guias de papel até estarem firmes contra o papel.

Se houver documentos no alimentador de documentos e no vidro do scanner, a impressora processará o documento no alimentador, e não no vidro do scanner.

2. Na tela Início do painel de controle da impressora, passe o dedo para a direita e toque no ícone **Fax**.
3. Toque em **Enviar agora**.
4. Digite o número de fax usando o teclado de toque.

Para usar códigos de acesso, cartões de crédito ou cartões de chamada, disque o número do fax manualmente para permitir pausas e códigos de discagem. Para enviar um fax a um destino internacional, disque manualmente para permitir pausas e códigos de discagem internacionais. Não é possível usar discagens rápidas com códigos de acesso, cartões de crédito, cartões de chamada, ou para discar para destinos internacionais.

5. Toque em **Enviar** para enviar o fax.

Se você estiver enviando um fax a partir do vidro do scanner e seu documento incluir várias páginas, siga as solicitações do painel de controle para confirmar e carregar páginas adicionais.

Enviar fax a partir do scanner de mesa

Envie um documento por fax usando o vidro do scanner.

1. Coloque o documento voltado para baixo no vidro do scanner.



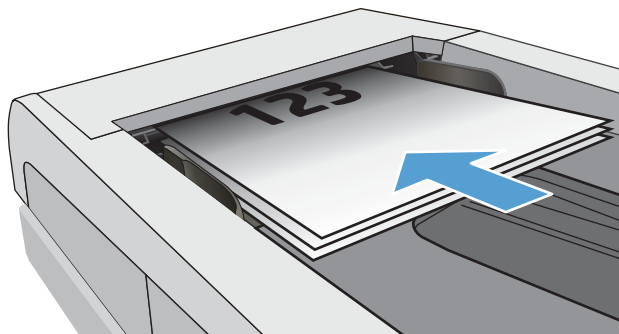
2. Na tela Início do painel de controle da impressora, passe o dedo para a direita e toque no ícone [Fax](#).
3. Toque em [Enviar agora](#).
4. Digite o número de fax usando o teclado de toque e toque em [Enviar](#).

Enviar fax a partir do alimentador de documentos

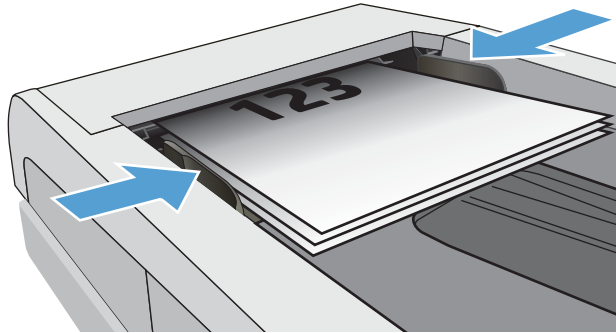
Envie um documento por fax usando o alimentador de documentos.

1. Insira os originais com a face para cima no alimentador de documentos.

⚠ CUIDADO: Para evitar danos à impressora, não use um documento original que contenha fita corretiva, líquido corretivo, cliques de papel ou grampos. Além disso, não carregue fotografias nem originais pequenos ou frágeis no alimentador de documentos.



2. Ajuste as guias do papel até que elas prendam bem o papel.



3. Na tela Início do painel de controle da impressora, toque no ícone **Fax**.
 4. Toque em **Enviar agora**.
 5. Digite o número de fax usando o teclado de toque e toque em **Enviar**.
- A impressora envia o fax.

Programar um fax para ser enviado posteriormente

Use o painel de controle da impressora para programar um fax para ser enviado automaticamente em um horário futuro nas próximas 24 horas. Ao usar essa opção, a impressora digitaliza o documento na memória e retorna ao estado Pronto para enviar o documento por fax no tempo especificado.

1. Carregue o documento:
 - Se você estiver carregando um original no vidro do scanner, coloque-o voltado para baixo, no canto traseiro esquerdo do vidro.
 - Se você estiver carregando várias páginas no alimentador de documentos, coloque as páginas voltadas para cima e, em seguida, ajuste as guias de papel até estarem firmes contra o papel.

Se houver documentos no alimentador de documentos e no vidro do scanner, a impressora processará o documento no alimentador, e não no vidro do scanner.
2. Na tela Início do painel de controle da impressora, passe o dedo para a direita e toque no ícone **Fax**.
3. Toque em **Enviar Depois**.
4. Deslize as colunas na tela para definir a hora e o minuto para o horário específico que você deseja enviar o fax.
5. Digite o número de fax usando o teclado de toque e toque em **Enviar**.

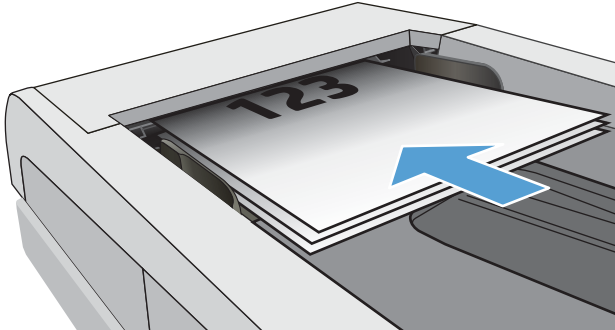
A impressora digitalizará o documento e o salvará na sua memória até o horário programado e, em seguida, enviará automaticamente o fax nesse horário.


Usar entradas do catálogo telefônico

Envie um fax para um indivíduo ou grupo que já tenha sido adicionado ao catálogo telefônico.

 **NOTA:** Antes de enviar um fax usando entradas do catálogo telefônico, primeiro você deve adicionar contatos ao catálogo telefônico.

1. Coloque o documento no vidro do scanner ou no alimentador de documentos.



2. Na tela Início do painel de controle da impressora, toque no ícone **Fax**.
3. Toque em **Enviar agora**.
4. Toque no ícone do Catálogo Telefônico .
5. Toque no catálogo telefônico local, toque no nome do indivíduo ou grupo que você deseja usar e, em seguida, toque em **Selecionar**.
6. Toque em **Enviar** para enviar o fax.

Enviar um fax pelo software (Windows)

Envie um documento por fax usando o software de fax HP no Windows.

O procedimento de envio do fax varia de acordo com suas especificações. As etapas mais típicas são apresentadas a seguir.

1. Abra o Assistente da Impressora HP.
 - **Windows 10:** No menu **Iniciar**, clique em **Todos os aplicativos**, clique em **HP** e, em seguida, selecione o nome da impressora.
 - **Windows 8.1:** Clique na seta para baixo no canto inferior esquerdo da tela **Iniciar** e selecione o nome da impressora.
 - **Windows 8:** Clique com o botão direito do mouse em uma área vazia na tela **Iniciar**, clique em **Todos os aplicativos** na barra de aplicativos e selecione o nome da impressora.
 - **Windows 7:** Na área de trabalho do computador, clique em **Iniciar**, selecione **Todos os Programas**, clique em **HP**, clique na pasta da impressora e selecione o nome da impressora.
2. No Assistente da Impressora HP, selecione **Fax** e selecione **Enviar Fax**.

O software de fax é aberto.
3. Digite o número de fax de um ou mais destinatários.
4. Coloque o documento no vidro do scanner ou carregue-o no alimentador de documentos.

5. Clique em **Adicionar Digitalização**.
6. Clique em **Enviar agora**.

Enviar um fax de um programa de software de terceiros, como o Microsoft Word

Se você criou um documento utilizando um programa de software de terceiros, como o Microsoft Word, pode enviar documentos por fax diretamente do software.

1. Abra um documento em um programa de terceiros.
2. Clique no menu **Arquivo** e em **Imprimir**.
3. Selecione o driver de impressão de fax na lista suspensa de drivers de impressão.
O software de fax é aberto.
4. Digite o número de fax de um ou mais destinatários.
5. Inclua as páginas carregadas na impressora. Essa etapa é opcional.
6. Clique em **Enviar agora**.


Criar, editar e excluir entradas do catálogo telefônico

Você pode armazenar números de fax discados com frequência no catálogo telefônico como entradas individuais, ou um grupo de entradas.

- [Criar e editar entradas individuais do catálogo telefônico](#)
- [Criar e editar entradas de grupo do catálogo telefônico](#)
- [Excluir entradas do catálogo telefônico](#)



Criar e editar entradas individuais do catálogo telefônico

Adicione novas entradas individuais ao catálogo telefônico ou edite entradas existentes.

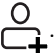
1. Na tela Início do painel de controle da impressora, passe o dedo para a direita e toque no ícone [Fax](#).
2. Deslize para a direita e toque no ícone [Catálogo Telefônico](#).
3. Toque em [Catálogo Telefônico Local](#) e realize uma das seguintes opções:
 - **Adicionar um novo contato:** Toque no ícone Adicionar Contato .
 - **Editar um contato existente:** Toque no nome do contato na lista.
4. Toque em [Nome](#), insira (ou edite) o nome do contato usando o teclado de toque e, em seguida, toque em [Concluído](#).
5. Toque em [Número de Fax](#), digite (ou edite) o número de fax usando o teclado de toque e, em seguida, toque em [Concluído](#).
6. Toque em [Adicionar](#) para salvar um novo contato ou toque em [Concluído](#) para salvar as alterações feitas em um contato existente.

Criar e editar entradas de grupo do catálogo telefônico

Crie ou edite entradas de grupo no catálogo de endereços.

1. Na tela Início do painel de controle da impressora, passe o dedo para a direita e toque no ícone [Fax](#).
2. Deslize para a direita e toque no ícone [Catálogo Telefônico](#).
3. Toque em [Catálogo Telefônico Local](#).
4. Toque no ícone do Catálogo Telefônico  e, em seguida, toque no ícone de Grupo .

Para editar um grupo existente, toque no nome do grupo e, em seguida, faça as alterações no menu [Editar Grupo](#).

5. Toque em [Adicionar Novo Grupo](#) .
6. Toque em [Nome](#), insira um nome para o grupo utilizando o teclado de toque e, em seguida, toque em [Concluído](#).
7. Toque em [Número de Membros](#), toque nos nomes dos contatos que você deseja adicionar ao grupo e, em seguida, toque em [Selecionar](#).
8. Toque em [Criar](#) para salvar o novo grupo.

Excluir entradas do catálogo telefônico

Exclui entradas do catálogo telefônico.

1. Na tela Início do painel de controle da impressora, passe o dedo para a direita e toque no ícone [Fax](#).
2. Deslize para a direita e toque no ícone [Catálogo Telefônico](#).
3. Toque no [Catálogo Telefônico Local](#) e, em seguida, percorra e toque no nome do contato ou grupo que você deseja excluir.
4. Na tela Editar Contato ou Editar Grupo, toque em [Excluir](#) e, em seguida, toque em [Sim](#) para confirmar que você deseja excluir o contato.

Reimprimir um fax recebido na memória da impressora

Faxes recebidos que não são impressos são armazenados na memória da impressora. Reimprima um fax recebido que esteja armazenado na memória.

Depois que a memória fica cheia, a impressora não consegue receber um novo fax até que você imprima ou exclua os faxes da memória. Você também pode querer excluir os faxes na memória para fins de privacidade ou segurança.

1. Certifique-se de que o papel esteja carregado na bandeja de papel principal.
2. Na tela Início do painel de controle da impressora, passe o dedo para a direita e toque no ícone [Fax](#).
3. Toque em [Reimprimir](#).
4. Percorra e toque no nome do fax recebido que deseja imprimir e toque em [Imprimir](#).

Tarefas adicionais de fax

Localize as informações na Web para realizar tarefas comuns de fax.

Acesse o endereço www.hp.com/support/ljM428MFP ou www.hp.com/support/ljM429MFP.

Instruções estão disponíveis para tarefas de fax, como estas:

- Criar e gerenciar listas de discagem rápida de fax
- Configurar códigos de faturamento de fax
- Usar programação de impressão de fax
- Bloquear faxes recebidos
- Arquivamento e encaminhamento de faxes

8 Gerenciar a impressora

Utilize ferramentas de gerenciamento, configurações de conservação de energia e segurança, e atualizações de firmware para a impressora.

- [Usar aplicativos HP Web Services](#)
- [Alterar o tipo de conexão da impressora \(Windows\)](#)
- [Configuração avançada com o Servidor da Web Incorporado \(EWS\) HP e a Página inicial da impressora \(EWS\)](#)
- [Definir configurações de rede IP](#)
- [Recursos de segurança da impressora](#)
- [Configurações de economia de energia](#)
- [HP Web Jetadmin](#)
- [Atualizar o firmware](#)

Para obter mais informações:

A ajuda integral da HP para a impressora inclui os seguintes tópicos:

- Instalar e configurar
- Conhecer e usar
- Solucionar problemas
- Fazer download de atualizações de software e firmware
- Participar de fóruns de suporte
- Localizar informações de garantia e regulamentação

Usar aplicativos HP Web Services

Com os Serviços da Web, você pode adicionar aplicativos de impressão à sua impressora usando o HP Connected. Aplicativos de impressão são uma plataforma de entrega de conteúdo sob demanda que permite que você procure e visualize destinos populares da Web e imprima em um formato de fácil leitura.

1. Na tela Início do painel de controle da impressora, deslize para a direita e, depois, toque em [Aplicativos](#).
2. Toque no aplicativo de impressão que deseja usar.

Para obter mais informações sobre aplicativos de impressão individuais e para criar uma conta, visite o [HP Connected](#). Com uma conta HP Connected, você pode adicionar, configurar ou remover aplicativos de impressão, e definir a ordem na qual os aplicativos são exibidos no painel de controle da impressora.



NOTA: O site HP Connected pode não estar disponível em todos os países/regiões.

Você também pode desativar aplicativos de impressão usando o EWS. Para fazer isso, abra o EWS (consulte Abra o Servidor da Web Incorporado), clique na guia **Configurações**, clique em **Segurança** e, em seguida, clique em **Configurações do Administrador**. Desative a opção **Apenas Aplicativos de Impressão**.

Alterar o tipo de conexão da impressora (Windows)

Se você já estiver usando o produto e quiser alterar o modo como ele está conectado, use o **Software e Configuração do Dispositivo** para configurar a conexão. Por exemplo, conecte a nova impressora ao computador usando uma conexão USB ou de rede ou altere a conexão de uma conexão USB para uma conexão sem fios.

Para abrir o **Software e Configuração do Dispositivo**, execute o procedimento a seguir:

1. Abra o Assistente da Impressora HP.
 - **Windows 10:** No menu **Iniciar**, clique em **Todos os aplicativos**, clique em **HP** e, em seguida, selecione o nome da impressora.
 - **Windows 8.1:** Clique na seta para baixo no canto inferior esquerdo da tela **Inicial** e selecione o nome da impressora.
 - **Windows 8:** Clique com o botão direito do mouse em uma área vazia na tela **Iniciar**, clique em **Todos os aplicativos** na barra de aplicativos e selecione o nome da impressora.
 - **Windows 7, Windows Vista e Windows XP:** Na área de trabalho do computador, clique em **Iniciar**, selecione **Todos os Programas**, clique em **HP**, clique na pasta da impressora e selecione o nome da impressora.
2. No Assistente da Impressora HP, selecione **Ferramentas** na barra de navegação e selecione **Configuração do Dispositivo e Software**.


Configuração avançada com o Servidor da Web Incorporado (EWS) HP e a Página inicial da impressora (EWS)


Use o HP Embedded Web Server para gerenciar as funções de impressão a partir de um computador, em vez de usar o painel de controle da impressora.

- [Método 1: Abra o Servidor Web Incorporado HP \(EWS\) a partir do software](#)
- [Método dois: Abrir o Servidor da Web Incorporado \(EWS\) HP a partir de um navegador da web](#)
- Visualize informações de status da impressora
- Saiba o tempo de vida útil restante de todos os suprimentos e faça novos pedidos
- Visualize e altere as configurações de bandeja (tamanhos e tipos de papel)
- Visualizar e imprimir páginas internas
- Exiba e altere a configuração da rede

O Servidor da Web Incorporado da HP funciona quando a impressora está conectada a uma rede com base em IP. O HP Embedded Web Server não suporta conexões com a impressora com base em IPX. Não é preciso ter acesso à Internet para abrir e utilizar o Servidor da Web Incorporado da HP.

Quando a impressora é conectada à rede, o HP Embedded Web Server fica automaticamente disponível.

 **NOTA:** A Página inicial da impressora (EWS) é um software utilizado para conectar ao Servidor da Web Incorporado HP quando a impressora estiver conectada a um computador via USB. Ele está disponível apenas se uma instalação completa foi executada quando a impressora foi instalada no computador. Dependendo da forma de conexão da impressora, pode ser que alguns recursos não estejam disponíveis.

 **NOTA:** O Servidor da Web Incorporado HP não pode ser acessado através do firewall da rede.

Método 1: Abra o Servidor Web Incorporado HP (EWS) a partir do software



Use esse método para abrir o EWS a partir do software Assistente da Impressora HP.

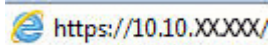
1. Abra o Assistente da Impressora HP.
 - **Windows 10:** No menu **Iniciar**, clique em **Todos os aplicativos**, clique em **HP** e, em seguida, selecione o nome da impressora.
 - **Windows 8.1:** Clique na seta para baixo no canto inferior esquerdo da tela **Inicial** e selecione o nome da impressora.
 - **Windows 8:** Clique com o botão direito do mouse em uma área vazia na tela **Iniciar**, clique em **Todos os aplicativos** na barra de aplicativos e selecione o nome da impressora.
 - **Windows 7, Windows Vista e Windows XP:** Na área de trabalho do computador, clique em **Iniciar**, selecione **Todos os Programas**, clique em **HP**, clique na pasta da impressora e selecione o nome da impressora.
2. No Assistente da Impressora HP, selecione **Imprimir** e selecione **Página inicial da impressora (EWS)**.

Método dois: Abrir o Servidor da Web Incorporado (EWS) HP a partir de um navegador da web

Com o EWS, você pode gerenciar a impressora em um computador, em vez de usar o painel de controle da impressora.

A impressora deve estar conectada a uma rede baseada em IP para poder acessar o EWS.

1. Na tela Início do painel de controle da impressora, toque no ícone Sem fio  ou no ícone Ethernet  para exibir o endereço IP ou o nome do host da impressora.
2. Abra um navegador da Web e, na linha de endereço, digite o endereço IP ou o nome do host exatamente como exibido no painel de controle da impressora. Pressione a tecla **Enter** no teclado do computador. O EWS é aberto.




 **NOTA:** Se uma mensagem for exibida no navegador da Web indicando que o site pode não ser seguro, selecione a opção para continuar no site. O acesso a esse site não prejudica o computador.

Tabela 8-1 Guias do HP Embedded Web Server

Guia ou seção	Descrição
<p>Guia Início</p> <p>Fornecer informações sobre a impressora, o status e a configuração.</p>	<ul style="list-style-type: none"> • Digitalizar para e-mail: Digitalize e envie documentos como anexos de e-mail. • Fax digital HP: Configure a impressora para salvar faxes em uma pasta de rede ou para encaminhar faxes para um endereço de e-mail. • Modo de inatividade: Ajuste as configurações do Modo de Inatividade. • Serviços da Web: Configure e gerencie Serviços da Web, como o HP ePrint e aplicativos de impressão. • Atualização da impressora: Verifique se há novas atualizações de impressora. • Níveis estimados do cartucho: Exiba o status dos cartuchos e os níveis estimados do cartucho. • Resumo da rede: Visualize um resumo das configurações de rede da impressora. • Caixa de ferramentas de qualidade de impressão: Use ferramentas de manutenção para melhorar a qualidade de suas impressões. • Assistente de Instalação Sem Fio: Conecte a impressora a uma rede sem fio. • Wi-Fi Direct: Visualize e edite configurações do Wi-Fi Direct. • AirPrint: Visualize e edite configurações do AirPrint. • Informações sobre a impressora: Visualize informações gerais sobre a impressora. • Administrador: Configure e gerencie controles avançados de segurança e de uso da impressora. • Modo de desligamento: Ajuste as configurações do Modo de desligamento. • Relatório de uso: Visualize informações detalhadas sobre o uso da impressora. • Registro de fax: Visualize o registro de fax da impressora. • Assistente de configuração de fax: Configurar o fax. • Firewall: Configure e gerencie o firewall da impressora. • Relatórios da impressora: Visualize os relatórios disponíveis para a impressora. • Webscan: Digitalize documentos a partir do navegador da Web. • Backup: Faça backup de configurações da impressora em um arquivo criptografado por senha. • Personalizar: Adicione ou remova recursos exibidos na guia Início.
<p>Guia Digitalizar</p> <p>(Somente modelos MFP)</p>	<ul style="list-style-type: none"> • Digitalizar para computador • Digitalizar para e-mail • Digitalizar para pasta da rede • Digitalizar para SharePoint • Digitalizar para USB • Catálogo de endereços

Tabela 8-1 Guias do HP Embedded Web Server (continuação)

Guia ou seção	Descrição
Guia Copiar/Imprimir Permite alterar as configurações de cópia e impressão padrão a partir do seu computador.	<ul style="list-style-type: none">• Copiar• Imprimir
guia Fax (Somente para modelos com fax)	<ul style="list-style-type: none">• Configurações• Informações• Fax Digital HP
Guia Serviços da Web	<ul style="list-style-type: none">• Configurações de Serviços da Web
Guia Rede (Apenas impressoras conectados à rede) Fornece a capacidade de alterar as configurações da rede no computador.	<ul style="list-style-type: none">• Geral• Com fio (802.3)• Sem fio (802.11)• Wi-Fi Direct• Bluetooth inteligente• AirPrint• Google Cloud Print• Internet Printing Protocol• Segurança• Configurações avançadas
Guia Ferramentas	<ul style="list-style-type: none">• Informações do produto• Relatórios• Utilitários• Backup e restauração• Reinicialização da impressora• Atualizações da impressora
Guia Configurações	<ul style="list-style-type: none">• Gerenciamento de energia• Preferências• Suprimentos• Personalizações do painel de controle• Segurança• Alertas de e-mail• Restaurar padrões• Firewall

Definir configurações de rede IP

Verifique as seguintes informações sobre como definir as configurações de rede IP.

- [Introdução](#)
- [Isenção de responsabilidade sobre o compartilhamento da impressora](#)
- [Exibir ou alterar as configurações de rede](#)
- [Renomear a impressora em uma rede](#)
- [Configurar manualmente os parâmetros de TCP/IP IPv4 no painel de controle](#)
- [Configurações de velocidade de conexão e dúplex](#)

Introdução

Use as informações nas seguintes seções para ajustar as configurações de rede da impressora.



Isenção de responsabilidade sobre o compartilhamento da impressora

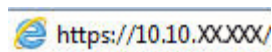
A HP não é compatível com rede ponto a ponto, já que o recurso é uma função dos sistemas operacionais da Microsoft e não dos drivers de impressora da HP.


Acesse a Microsoft pelo site www.microsoft.com.

Exibir ou alterar as configurações de rede

Use o Servidor da Web Incorporado HP para exibir ou alterar as configurações de IP.

1. Abra o Servidor Web Incorporado (EWS) HP:
 - a. Na tela Início do painel de controle da impressora, toque no ícone Sem fio  ou no ícone Ethernet  para exibir o endereço IP ou o nome do host da impressora.
 - b. Abra um navegador da Web e, na linha de endereço, digite o endereço IP ou o nome do host exatamente como exibido no painel de controle da impressora. Pressione a tecla **Enter** no teclado do computador. O EWS é aberto.





 **NOTA:** Se uma mensagem for exibida no navegador da Web indicando que o site pode não ser seguro, selecione a opção para continuar no site. O acesso a esse site não prejudica o computador.

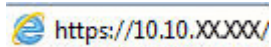
2. Na página Início do EWS, clique na guia **Rede** para ver informações de rede. Altere as configurações conforme necessário.


Renomear a impressora em uma rede

Use o Servidor da Web Incorporado (EWS) da HP para renomear a impressora em uma rede para que ela possa ser identificada exclusivamente.

1. Abra o Servidor Web Incorporado (EWS) HP:
 - a. Na tela Início do painel de controle da impressora, toque no ícone Sem fio  ou no ícone Ethernet  para exibir o endereço IP ou o nome do host da impressora.

- b. Abra um navegador da Web e, na linha de endereço, digite o endereço IP ou o nome do host exatamente como exibido no painel de controle da impressora. Pressione a tecla **Enter** no teclado do computador. O EWS é aberto.




 **NOTA:** Se uma mensagem for exibida no navegador da Web indicando que o site pode não ser seguro, selecione a opção para continuar no site. O acesso a esse site não prejudica o computador.

2. Na página Início do EWS, clique na guia **Rede**.
3. No painel de navegação esquerdo, clique em **Geral** para expandir as opções e, em seguida, clique em **Identificação de Rede**.
4. No campo de texto **Nome do Host**, insira um nome para identificar exclusivamente a impressora e, em seguida, clique em **Aplicar** para salvar as alterações.

Configurar manualmente os parâmetros de TCP/IP IPv4 no painel de controle


Use os menus do painel de controle para definir manualmente o endereço IPv4, a máscara de sub-rede e o gateway padrão.


1. Na tela Início no painel de controle da impressora, deslize o dedo de cima para baixo na guia da tela para abrir o Painel e, em seguida, toque no ícone Configuração .
2. Toque em **Configuração de Rede** e percorra e toque em um dos seguintes menus:
 - **Configurações de Ethernet** (para uma rede com fio)
 - **Configurações Sem Fio** (para uma rede sem fio)
3. Toque em **Configurações IP**.
4. Toque em **Manual** e em **Endereço IP**.
5. Toque em cada um dos seguintes itens de menu e, em seguida, use o teclado de toque para inserir as informações:
 - **Endereço IP**
 - **Máscara de sub-rede**
 - **Gateway padrão**
6. Toque em **Aplicar** para salvar as configurações.


Configurações de velocidade de conexão e dúplex

A velocidade do link e o modo de comunicação do servidor de impressão devem corresponder ao hub da rede. Para a maioria das situações, deixe a impressora no modo automático. Alterações incorretas na velocidade de conexão e nas configurações de frente/verso podem impedir que a impressora se comunique com outros dispositivos de rede. Caso precise fazer alterações, use o painel de controle da impressora.

 **NOTA:** Essas informações se aplicam somente às redes Ethernet (com fio). Elas não se aplicam a redes sem fio.

 **NOTA:** A configuração da impressora deve corresponder à configuração do dispositivo de rede (um hub de rede, switch, gateway, roteador ou computador).

 **NOTA:** O fato de alterar essas configurações pode fazer com que a impressora seja desligado e depois ligado. Faça alterações somente quando a impressora estiver ociosa.

1. Na tela Início no painel de controle da impressora, deslize o dedo de cima para baixo na guia da tela para abrir o Painel e, em seguida, toque no ícone Configuração .
2. Toque em [Configuração de Rede](#).
3. Toque em [Configurações de Ethernet](#) e, em seguida, toque em [Velocidade do Link](#).
4. Selecione uma destas opções:

Configuração	Descrição
Automático	O servidor de impressão se configura automaticamente para a maior velocidade de conexão e para o modo de comunicação permitido na rede.
Full 10T	10 Mbps, operação full-duplex
Half 10T	10 Mbps, operação half-duplex
Full 100TX	100 Mbps, operação full-duplex
Half 100TX	100 Mbps, operação half-duplex
Full 1000T	1000 Mbps, operação full-duplex

Depois de fazer uma alteração na configuração, a impressora é desligada e religada.

Recursos de segurança da impressora

Verifique as seguintes informações sobre os recursos de segurança da impressora.



- [Introdução](#)
- [Definir ou alterar a senha do sistema utilizando o Servidor da Web Incorporado HP](#)

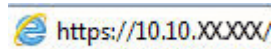
Introdução

A impressora inclui alguns recursos de segurança para restringir o acesso a definições de configuração, proteger dados e impedir o acesso a componentes valiosos do hardware.

Definir ou alterar a senha do sistema utilizando o Servidor da Web Incorporado HP

Defina uma senha de administrador para acessar a impressora e ao Servidor Web Incorporado HP, de modo a impedir que usuários não autorizados alterem as configurações da impressora.

1. Abra o Servidor Web Incorporado (EWS) HP:
 - a. Na tela Início do painel de controle da impressora, toque no ícone Sem fio  ou no ícone Ethernet  para exibir o endereço IP ou o nome do host da impressora.
 - b. Abra um navegador da Web e, na linha de endereço, digite o endereço IP ou o nome do host exatamente como exibido no painel de controle da impressora. Pressione a tecla **Enter** no teclado do computador. O EWS é aberto.



 **NOTA:** Se uma mensagem for exibida no navegador da Web indicando que o site pode não ser seguro, selecione a opção para continuar no site. O acesso a esse site não prejudica o computador.

2. Na página Início do EWS, clique na guia **Configurações**.
3. No painel de navegação esquerdo, clique em **Segurança** para expandir as opções e, em seguida, clique em **Segurança geral**.
4. Insira uma senha.
5. Digite novamente a senha no campo **Confirmar senha** e clique em **Aplicar**.

Anote a senha e armazene-a em um local seguro.

Configurações de economia de energia

Saiba mais sobre as configurações de economia de energia que estão disponíveis em sua impressora.

- [Introdução](#)
- [Impressão no EconoMode](#)
- [Ajustar a configuração do Modo de Inatividade](#)
- [Ajustar a configuração do Modo de Desligamento](#)
- [Definir a configuração de Desativar desligamento](#)

Introdução

A impressora inclui vários recursos de economia para diminuir o consumo de energia e suprimentos.

Impressão no EconoMode

Esta impressora tem uma opção EconoMode para imprimir rascunhos de documentos. Usar o EconoMode pode consumir menos toner. No entanto, o EconoMode pode também reduzir a qualidade da impressão.


A HP não recomenda o uso da opção EconoMode em tempo integral. Se o EconoMode for usado continuamente, o suprimento de toner pode durar mais do que as partes mecânicas do cartucho de toner. Se a qualidade da impressão começar a diminuir e não for mais satisfatória, avalie a possibilidade de substituir o cartucho de toner.

 **NOTA:** Se esta opção não estiver disponível em seu driver de impressão, você pode defini-la usando o servidor da Web incorporado da HP.

1. No programa de software, selecione a opção **Imprimir**.
2. Selecione a impressora e, em seguida, clique em **Propriedades** ou no botão **Preferências**.
3. Clique na guia **Papel/qualidade**.
4. Clique na caixa de seleção **EconoMode**.


Ajustar a configuração do Modo de Inatividade


Use os menus do painel de controle para especificar quanto tempo a impressora deve permanecer inativa antes de entrar no modo de inatividade.

1. Na tela Início no painel de controle da impressora, deslize o dedo de cima para baixo na guia da tela para abrir o Painel e, em seguida, toque no ícone Configuração .
2. Role até os seguintes menus e abra-os:
 1. [Gerenciamento de energia](#)
 2. [Modo de inatividade](#)
3. Toque em uma opção para especificar quanto tempo a impressora deve permanecer inativa antes de entrar no modo de inatividade.

Ajustar a configuração do Modo de Desligamento


Use os menus do painel de controle para especificar quanto tempo a impressora deve permanecer inativa antes de desligar.

 **NOTA:** Após o desligamento da impressora, o consumo de energia será de 1 watt ou menos.

1. Na tela Início no painel de controle da impressora, deslize o dedo de cima para baixo na guia da tela para abrir o Painel e, em seguida, toque no ícone Configuração .
2. Role até os seguintes menus e abra-os:
 1. [Gerenciamento de energia](#)
 2. [Modo de Desligamento](#)
3. Toque em uma opção para especificar quanto tempo a impressora deve permanecer inativa antes de desligar.

Definir a configuração de Desativar desligamento

Use os menus do painel de controle para desativar a impressora a partir do desligamento após um período de inatividade.

1. Na tela Início no painel de controle da impressora, deslize o dedo de cima para baixo na guia da tela para abrir o Painel e, em seguida, toque no ícone Configuração .
2. Role até os seguintes menus e abra-os:
 1. [Gerenciamento de energia](#)
 2. [Desativar desligamento](#)
3. Selecione uma das seguintes opções:
 - [Quando as portas estiverem ativas](#): A impressora não desligará a menos que todas as portas estejam inativas. Um link de rede ou conexão de fax ativo impedirá o desligamento da impressora.
 - [Não desativar](#): A impressora será desligada após um período de inatividade determinado pela configuração [Modo de Desligamento](#).

 **NOTA:** A configuração padrão é [Quando as portas estiverem ativas](#).

HP Web Jetadmin

HP Web Jetadmin é uma ferramenta premiada, líder no setor, por gerenciar eficientemente uma ampla variedade de dispositivos de rede da HP, incluindo impressoras, impressoras multifuncionais e dispositivos de envio digital. Essa solução única permite-lhe fazer remotamente a instalação, o monitoramento, a manutenção, a solução de problemas e a proteção de seu ambiente de impressão e digitalização, aumentando assim a sua produtividade e ajudando-o a economizar tempo, controlar custos e proteger seu investimento.

As atualizações do HP Web Jetadmin são disponibilizadas periodicamente para propiciar suporte a recursos específicos da impressora. Visite www.hp.com/go/webjetadmin para obter mais informações.

Atualizar o firmware

A HP oferece atualizações periódicas para a impressora, novos aplicativos dos Serviços da Web e novos recursos para aplicativos existentes. Siga estas etapas para atualizar o firmware de uma única impressora. Quando você atualiza o firmware, os aplicativos dos Serviços da Web são atualizados automaticamente.

- [Método 1: Atualizar o firmware usando o painel de controle](#)
- [Método 2: Atualizar o firmware usando o Utilitário de Atualização de Impressora HP](#)


Existem três métodos compatíveis para executar uma atualização de firmware nesta impressora. Use um dos métodos a seguir para atualizar o firmware da impressora.

Método 1: Atualizar o firmware usando o painel de controle

Siga estas etapas para atualizar o firmware usando o painel de controle da impressora (somente para impressoras conectadas em rede), e/ou definir a impressora para instalar automaticamente futuras atualizações do firmware. Para impressoras conectadas por USB, passe para o método 2.

1. Certifique-se de que a impressora está conectada a uma rede com fio (Ethernet) ou sem fio que tenha conexão ativa com a Internet.


 **NOTA:** A impressora deve estar conectada à internet para atualizar o firmware via conexão de rede.

2. Na tela Início no painel de controle da impressora, deslize o dedo de cima para baixo na guia da tela para abrir o Painel e, em seguida, toque no ícone Configuração .



3. Percorra e toque em [Manutenção da Impressora](#) e, em seguida, toque em [Atualizar a Impressora](#).

Se a opção [Atualizar a Impressora](#) não estiver listada, use o Método 2.

4. Toque em [Verificar Atualizações da Impressora](#) para verificar se há atualizações.


 **NOTA:** A impressora verifica automaticamente as atualizações e, se uma nova versão for detectada, o processo de atualização começa automaticamente.

5. Configure a impressora para atualizar automaticamente o firmware quando as atualizações estiverem disponíveis:

- a. Na tela Início no painel de controle da impressora, deslize o dedo de cima para baixo na guia da tela para abrir o Painel e, em seguida, toque no ícone Configuração .
- b. Percorra e toque em [Manutenção da Impressora](#) e, em seguida, toque em [Atualizar a Impressora](#).
- c. Toque em [Gerenciar Atualizações](#), [Permitir Atualizações](#) e em [Sim](#).
- d. Toque no botão Voltar , toque em [Opções de Atualização da Impressora](#) e, em seguida, toque em [Instalar Automaticamente \(Recomendado\)](#).

Método 2: Atualizar o firmware usando o Utilitário de Atualização de Impressora HP

Siga estas etapas para fazer o download e instalar manualmente o utilitário de Atualização da Impressora HP.

 **NOTA:** Esse método é a única opção de atualização de firmware disponível para impressoras conectadas ao computador através de um cabo USB. Esse método também funciona para impressoras conectadas a uma rede.

 **NOTA:** Você deve ter um driver de impressão instalado para utilizar esse método.

1. Acesse www.hp.com/go/support, clique em **Software e Drivers** e, em seguida, clique em **Impressora**.
2. No campo de texto, digite o nome da impressora, clique em **Enviar** e, em seguida, clique no modelo da impressora na lista de resultados de pesquisa.
3. Na seção **Firmware**, localize o arquivo de **Atualização de Firmware**.
4. Clique em **Download** e em **Executar**.
5. Quando o utilitário Atualização da Impressora HP abrir, selecione a impressora que você deseja atualizar e clique em **Atualizar**.
6. Siga as instruções na tela para concluir a instalação e clique no botão **OK** para fechar o utilitário.

9 Solucionar problemas

Solucione problemas com a impressora. Localize recursos adicionais para ajuda e suporte técnico.

- [Assistência ao cliente](#)
- [Sistema de ajuda do painel de controle](#)
- [Restaurar os padrões de fábrica](#)
- [Uma mensagem "Nível de cartucho está baixo" ou "Nível de cartucho está muito baixo" é exibida no painel de controle da impressora](#)
- [A impressora não coleta o papel ou apresenta alimentação incorreta](#)
- [Eliminar atolamento de papel](#)
- [Resolução de problemas de qualidade de impressão](#)
- [Melhorar a qualidade da imagem da cópia e da digitalização](#)
- [Melhorar a qualidade da imagem do fax](#)
- [Solucionar problemas de rede com fio](#)
- [Solucionar problemas de rede sem fio](#)
- [Resolver problemas com o fax](#)

Para obter mais informações:

A ajuda integral da HP para a impressora inclui os seguintes tópicos:

- Instalar e configurar
- Conhecer e usar
- Solucionar problemas
- Fazer download de atualizações de software e firmware
- Participar de fóruns de suporte
- Localizar informações de garantia e regulamentação

Assistência ao cliente


Localize opções de contato de suporte para a sua impressora HP.

Tabela 9-1 Opções de suporte da HP


Opção de suporte	Informações do contato
Obtenha suporte por telefone no seu país/região	Os números de telefones por país/região estão no folheto que vem na caixa junto com a impressora ou em www.hp.com/support/ .
Tenha em mãos o nome da impressora, o número de série, a data da aquisição e a descrição do problema	
Obtenha suporte 24 horas via Internet e baixe utilitários de software e drivers	www.hp.com/support/ljM428MFP ou www.hp.com/support/ljM429MFP
Solicite acordos de manutenção e serviços adicionais da HP	www.hp.com/go/carepack
Registrar a impressora	www.register.hp.com

Sistema de ajuda do painel de controle

A impressora tem um sistema de Ajuda incorporado que explica como usar cada tela.

Para abrir o sistema de Ajuda, toque no ícone de Ajuda  no canto inferior direito da tela.


Dicas para usar a Ajuda on-line:


- Em algumas telas, a Ajuda abre um menu global onde você pode procurar tópicos específicos. Você pode percorrer a estrutura de menus tocando nos botões no menu.
- Algumas telas de Ajuda contêm animações para orientá-lo nos procedimentos, tais como eliminação de atolamentos.
- Para telas que contêm configurações de trabalhos individuais, a Ajuda abre um tópico que explica as opções daquela tela.
- Se a impressora alertar sobre um erro ou advertência, toque no ícone de Ajuda  para abrir uma mensagem que descreve o problema. A mensagem também contém instruções para ajudar a resolver o problema.

Restaurar os padrões de fábrica

A restauração dos padrões de fábrica retorna todas as configurações de impressora e rede para os padrões de fábrica. A contagem de páginas ou o tamanho da bandeja não serão redefinidos.

Para restaurar a impressora às configurações padrão de fábrica, siga estas etapas.

 **CAUIDADO:** A restauração aos padrões de fábrica retorna todas as configurações aos padrões de fábrica e também exclui todas as páginas armazenadas na memória.

1. Na tela Início no painel de controle da impressora, deslize o dedo de cima para baixo na guia da tela para abrir o Painel e, em seguida, toque no ícone Configuração .
2. Role até os seguintes menus e abra-os:
 1. [Manutenção da impressora](#)
 2. [Restaurar](#)
 3. [Restaurar padrões de fábrica](#)

A impressora é reiniciada automaticamente.

Uma mensagem "Nível de cartucho está baixo" ou "Nível de cartucho está muito baixo" é exibida no painel de controle da impressora

Entenda as mensagens relacionadas ao cartucho no painel de controle e quais ações executar.

- [Altere as configurações de "nível muito baixo"](#)
- [Solicitar suprimento](#)

Cartucho com nível baixo: A impressora indica quando o nível de um cartucho de toner está baixo. A vida útil restante real do cartucho de toner pode variar. É recomendável ter um cartucho de substituição disponível quando a qualidade de impressão não for mais aceitável. O cartucho de toner não precisa ser substituído no momento.

Continue imprimindo com o cartucho atual até que a redistribuição do toner não produza mais uma qualidade de impressão aceitável. Para redistribuir o toner, remova o cartucho do toner da impressora e o agite levemente o cartucho para trás e para frente sobre seu eixo horizontal. Para uma representação gráfica, consulte as instruções de substituição do cartucho. Reinsira o cartucho do toner na impressora e feche a tampa.

Cartucho com pouquíssima tinta: A impressora indica quando o nível do cartucho de toner está muito baixo. A vida útil restante real do cartucho de toner pode variar. É recomendável ter um cartucho de substituição disponível quando a qualidade de impressão não for mais aceitável. Não é necessário substituir o cartucho de toner nesse momento, a menos que a qualidade de impressão não seja mais aceitável.

A Garantia de Proteção Premium da HP expira quando aparecer uma mensagem, na Página de Status dos Suprimentos ou no EWS, indicando que a Garantia de Proteção Premium da HP desse suprimento terminou.


Altere as configurações de "nível muito baixo"

Você pode alterar a maneira como a impressora reage quando os suprimentos alcançam um estado Muito baixo. Não é necessário restabelecer essas configurações ao instalar um novo cartucho de toner.

- [Alterar as configurações de "Muito baixo" pelo painel de controle](#)
- [Para impressoras com recurso de fax](#)

Alterar as configurações de "Muito baixo" pelo painel de controle

Determine como a impressora notificará sobre níveis muito baixos do cartucho.

1. Na tela Início no painel de controle da impressora, deslize o dedo de cima para baixo na guia da tela para abrir o Painel e, em seguida, toque no ícone Configuração .
2. Role até os seguintes menus e abra-os:
 - [Configurações de suprimento](#)
 - [Cartucho preto](#)
 - [Configuração muito baixa](#)
3. Selecione uma destas opções:
 - Selecione a opção [Parar](#) para configurar a impressora para não imprimir até a reposição do cartucho de toner.
 - Selecione a opção [Solicitar](#) para configurar a impressora para parar de imprimir e solicitar a substituição do cartucho de toner. Você pode confirmar a solicitação e continuar imprimindo.
 - Selecione a opção [Continuar](#) para que a impressora envie um alerta quando o cartucho de impressão estiver chegando ao fim, sem interromper a impressão.



NOTA: A opção [Limite baixo](#) permite que você defina o nível de tinta que é considerado muito baixo.

Para impressoras com recurso de fax

Quando a impressora é definida com a opção [Parar](#) ou [Solicitar para continuar](#), há risco de os faxes não serem impressos quando a impressora retomar a impressão. Isso poderá ocorrer se a impressora tiver recebido mais faxes do que a memória pode guardar quando a impressora está aguardando.

A impressora poderá continuar imprimindo faxes sem interrupção quando ultrapassar o limite Muito baixo se você selecionar a opção [Continuar](#) para o cartucho de toner, mas a qualidade de impressão poderá ser reduzida.

Solicitar suprimento

Solicite suprimentos e papel para a impressora HP.

Tabela 9-2 Opções para fazer pedidos de suprimentos

Opções de pedidos	Informações do contato
Pedidos de suprimentos e papel	www.hp.com/go/suresupply

Tabela 9-2 Opções para fazer pedidos de suprimentos (continuação)

Opções de pedidos	Informações do contato
Peça por meio de prestadores de serviço de manutenção ou suporte	Entre em contato com a assistência técnica autorizada ou prestador de serviços de suporte HP.
Pedir usando o servidor da Web Incorporado da HP (EWS)	Para acessar, de um navegador compatível, digite o endereço IP ou o nome do host no campo de endereço/URL. O EWS contém um link para o site HP SureSupply, que fornece opções para a compra de suprimentos originais da HP.

A impressora não coleta o papel ou apresenta alimentação incorreta

Verifique as seguintes informações sobre a impressora não coletar papel ou alimentar papel incorretamente.

- [Introdução](#)
- [A impressora coleta várias folhas de papel](#)
- [A impressora não coleta papel](#)
- [O alimentador de documentos atola, inclina ou coleta várias folhas de papel](#)

Introdução

As seguintes soluções podem ajudar a resolver problemas se a impressora não estiver puxando papel da bandeja ou se estiver puxando várias folhas de uma vez. Uma destas situações pode resultar em congestionamentos de papel.

A impressora coleta várias folhas de papel

Se a impressora coletar várias folhas de papel da bandeja, experimente as soluções a seguir.

1. Remova a pilha de papel da bandeja e dobre-a, gire-a 180° e vire-a ao contrário. *Não folheie o papel.* Recoloque a pilha de papel na bandeja.


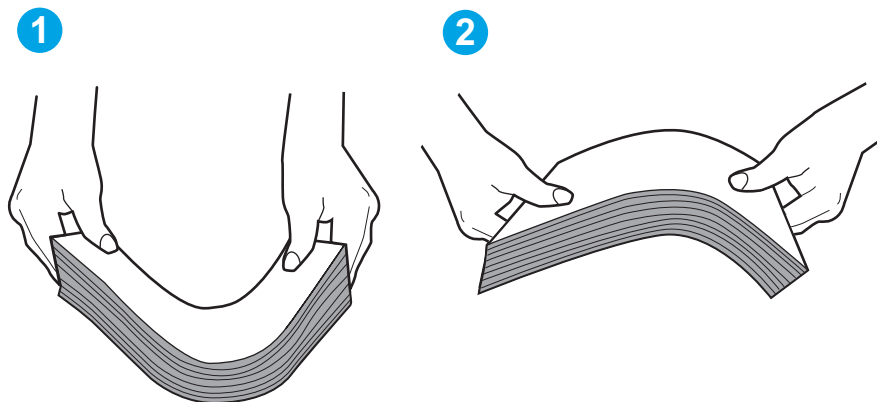
 **NOTA:** Ventilar papel introduz eletricidade estática. Em vez de ventilar papel, flexione a pilha, segurando-a em cada extremidade e levantando as extremidades para formar um U. Em seguida, gire as extremidades para baixo para inverter a forma de U. Em seguida, mantenha cada lado da pilha de papel e repita esse processo. Esse processo libera folhas individuais sem apresentar eletricidade estática. Endireite a pilha de papel contra uma tabela antes de devolvê-la à bandeja.

Figura 9-1 Técnica para dobrar a pilha de papel



2. Use somente papéis que atendam às especificações de papel da HP para esta impressora.
3. Verifique se a umidade na sala está dentro das especificações para esta impressora, e esse papel está sendo armazenado em pacotes não abertos. A maioria das resmas de papel é vendida em embalagem à prova de umidade para manter o papel seco.

Em ambientes de alta umidade, o papel na parte superior da pilha na bandeja pode absorver umidade e ele pode ter uma aparência ondulada ou irregular. Se isso ocorrer, remova as folhas 5 a 10 de papel de cima da pilha.

Em ambientes de baixa umidade, o excesso de eletricidade estática pode fazer com que as folhas de papel grudem. Se isso ocorrer, remova o papel da bandeja e dobre a pilha conforme descrito anteriormente.

4. Use papel que não esteja amassado, dobrado ou danificado. Se necessário, use papel de um pacote diferente.

5. Verifique se que a bandeja não está sobrecarregada verificando as marcações de altura da pilha no interior da bandeja. Se estiver cheia demais, remova toda a pilha de papel da bandeja, endireite a pilha e recoloque algumas folhas na bandeja.

As imagens a seguir mostram exemplos das marcações de altura da pilha nas bandejas para várias impressoras. A maioria das impressoras HP possuem marcas semelhantes a estas. Certifique-se de que todas as folhas de papel estejam abaixo das linguetas perto das marcas de altura da pilha. Essas linguetas ajudam a apoiar o papel na posição correta quando ela entra na impressora.

Figura 9-2 Marcações de altura da pilha

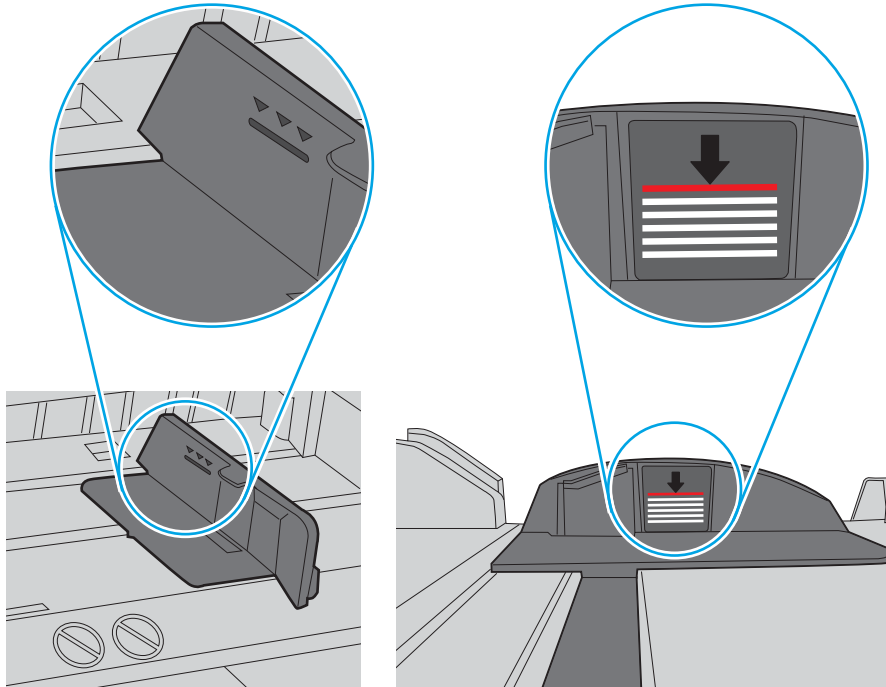
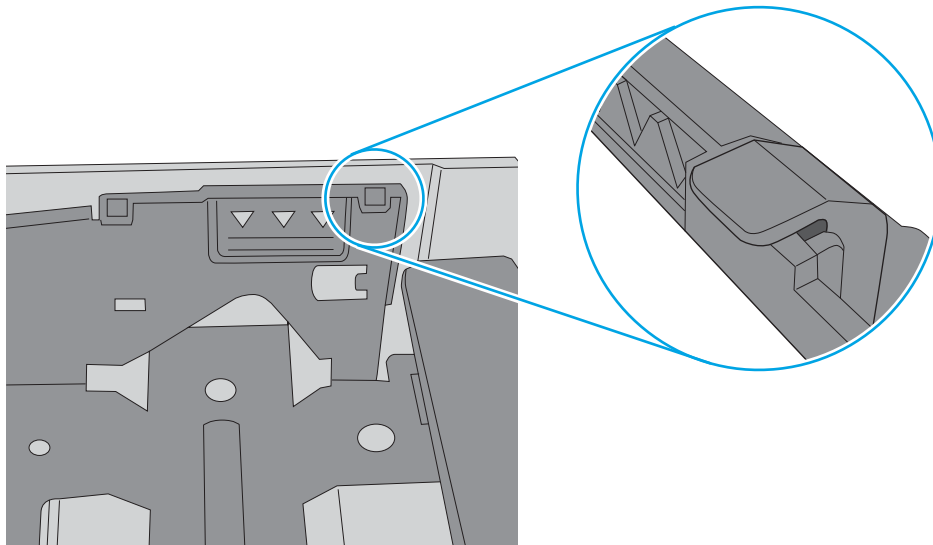


Figura 9-3 Lingueta da pilha de papel




6. Verifique se as guias de papel na bandeja estão ajustadas corretamente para o tamanho do papel. Ajuste as guias ao recuo apropriado na bandeja.
7. Verifique se o ambiente de impressão está dentro das especificações recomendadas.

A impressora não coleta papel

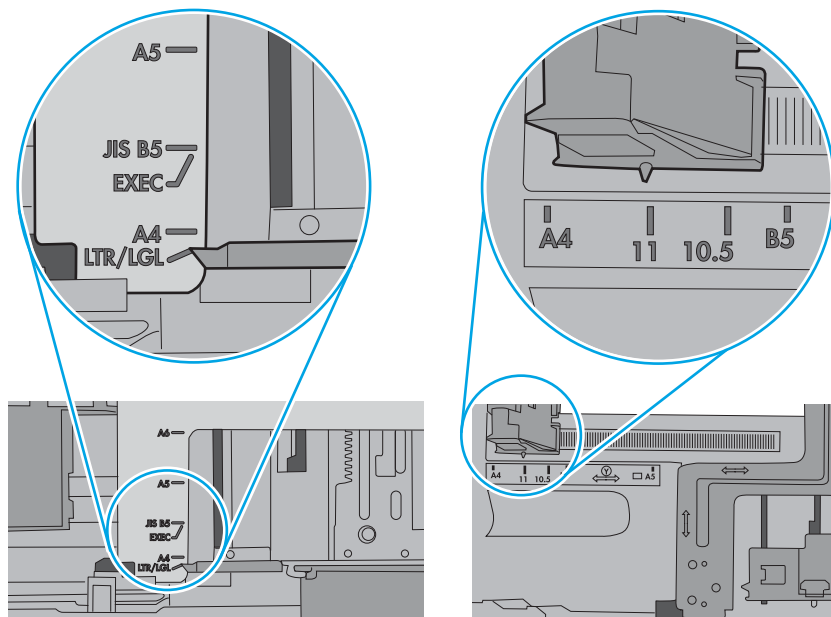
Se a impressora não coletar papel da bandeja, experimente as soluções a seguir.

1. Abra a impressora e remova as folhas presas. Verifique se há pedaços de papel rasgados dentro da impressora.
2. Coloque a bandeja com o tamanho de papel correto para o trabalho.
3. Verifique se o tamanho do papel e o tipo estão definidos corretamente no painel de controle da impressora.
4. Verifique se as guias de papel na bandeja estão ajustadas corretamente para o tamanho do papel. Ajuste as guias ao recuo apropriado na bandeja. A seta na guia da bandeja deve se adaptar exatamente com a marca da bandeja.

 **NOTA:** Não pressione excessivamente as guias do papel contra a pilha de papel. Ajuste-as aos recuos ou marcações na bandeja.

A imagem a seguir mostra exemplos de indentações de tamanho do papel nas bandejas. A maioria das impressoras HP possuem marcas semelhantes a estas.

Figura 9-4 Exemplos de marcas de tamanho

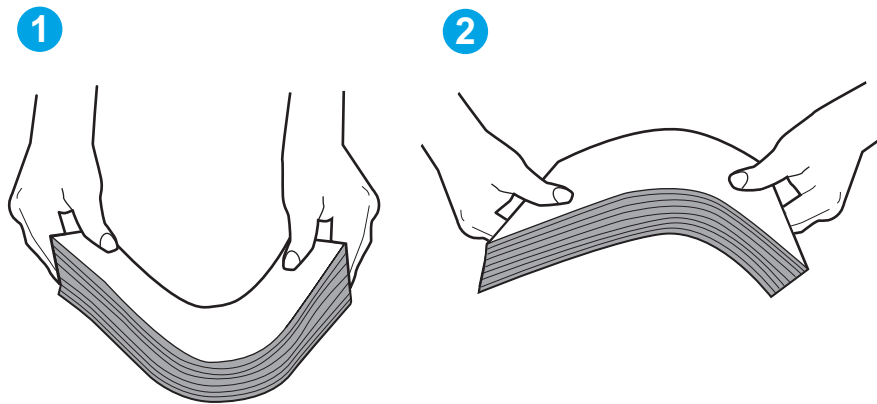


5. Verifique se a umidade na sala está dentro das especificações para esta impressora, e esse papel está sendo armazenado em pacotes não abertos. A maioria das resmas de papel é vendida em embalagem à prova de umidade para manter o papel seco.

Em ambientes de alta umidade, o papel na parte superior da pilha na bandeja pode absorver umidade e ele pode ter uma aparência ondulada ou irregular. Se isso ocorrer, remova as folhas 5 a 10 de papel de cima da pilha.

Em ambientes de baixa umidade, o excesso de eletricidade estática pode fazer com que as folhas de papel grudem. Se isso ocorrer, remova o papel da bandeja e dobre a pilha, segurando-a em cada extremidade e juntando as pontas para formar um U. Em seguida, gire as extremidades para baixo para inverter a forma de U. Em seguida, mantenha cada lado da pilha de papel e repita esse processo. Esse processo libera folhas individuais sem apresentar eletricidade estática. Endireite a pilha de papel contra uma tabela antes de devolvê-la à bandeja.

Figura 9-5 Técnica para dobrar a pilha de papel



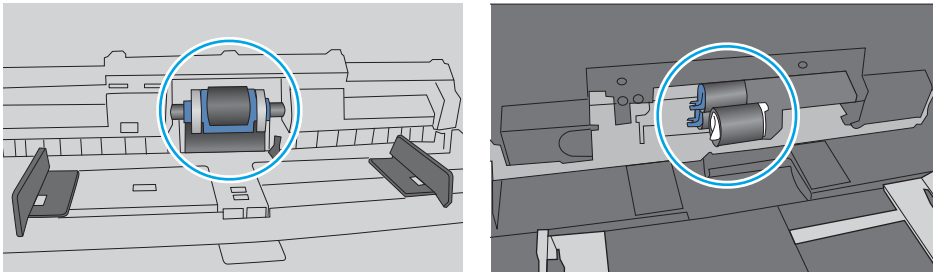
6. Verifique no painel de controle da impressora para confirmar se um aviso para colocar o papel manualmente está sendo exibido. Coloque papel e continue.

7. Os cilindros acima da bandeja podem estar contaminados. Limpe os cilindros com um tecido macio, que não solte pelos, umedecido com água. Use água destilada, se estiver disponível.

⚠ CUIDADO: Não borrife água diretamente na impressora. Em vez disso, borrife água no pano ou umedeça o pano em água e torça antes de limpar os cilindros.

A imagem a seguir mostra exemplos da localização do cilindro para várias impressoras.

Figura 9-6 Localizações dos cilindros da Bandeja 1 ou a bandeja multipropósito



O alimentador de documentos atola, inclina ou coleta várias folhas de papel

Teste as correções sugeridas em caso de congestionamento no alimentador de documentos, distorção de páginas ou impressão em várias folhas ao mesmo tempo.



NOTA: Essas informações se aplicam apenas a impressoras MFP.

- Pode haver algo fixado no original, como grampos ou post-its, que deverão ser removidos.
- Verifique se todos os cilindros estão no lugar e se as portas de acesso ao cilindro dentro do alimentador de documentos estão fechadas.
- Verifique se a tampa superior do alimentador de documentos está fechada.
- Pode ser que as páginas não tenham sido posicionadas corretamente. Acerte as páginas e ajuste as guias do papel para centralizar a pilha.
- As guias do papel devem encostar nas laterais da pilha para funcionar corretamente. Verifique se a pilha está alinhada e se as guias estão tocando suas laterais.
- A bandeja de entrada ou o compartimento de saída do alimentador de documentos pode conter um número de páginas maior que o máximo permitido. Verifique se a pilha de papel está dentro das guias na bandeja de entrada e remova páginas do compartimento de saída.
- Verifique se não há pedaços de papel, grampos, cliques ou outros resíduos no caminho do papel.
- Limpe os cilindros do alimentador de documentos e o bloco de separação. Use ar comprimido ou um pano macio e sem fiapos umedecido com água morna. Se as falhas de alimentação ainda ocorrerem, substitua os cilindros.

Eliminar atolamento de papel

Verifique as seguintes informações sobre a remoção de congestionamentos de papel.



- [Introdução](#)
- [Enfrentando congestionamentos de papel frequentes ou recorrentes?](#)
- [Locais de congestionamento de papel](#)
- [Remover obstruções no alimentador de documentos](#)
- [Desobstruir congestionamentos de papel na Bandeja 1](#)
- [Desobstruir congestionamentos de papel na Bandeja 2](#)
- [Eliminar atolamentos de papel na Bandeja 3](#)
- [Remover atolamentos de papel do cartucho de toner e da área do fusor](#)
- [Limpar atolamentos de papel do compartimento de saída](#)
- [Limpar atolamentos de papel na unidade duplex](#)


Introdução

As seguintes informações incluem instruções para a eliminação de atolamentos na impressora.

Enfrentando congestionamentos de papel frequentes ou recorrentes?

Siga as etapas para solucionar problemas com atolamentos de papel frequentes. Se a primeira etapa não resolver o problema, continue seguindo a próxima etapa até que o problema seja resolvido.

1. Se o papel ficar atolado na impressora, elimine o atolamento e, em seguida, imprima uma página de configuração para testar a impressora.
2. Verifique se a bandeja está configurada para o tamanho e o tipo de papel corretos no painel de controle da impressora. Ajuste as configurações do papel, se necessário.
 - a. Na tela Início no painel de controle da impressora, deslize o dedo de cima para baixo na guia da tela para abrir o Painel e, em seguida, toque no ícone Configuração .
 - b. Toque em [Configuração do Papel](#).
 - c. Selecione a bandeja na lista.
 - d. Selecione o [Tipo do Papel](#) e, em seguida, selecione o tipo do papel que está na bandeja.
 - e. Selecione o [Tamanho do Papel](#) e, em seguida, selecione o tamanho do papel que está na bandeja.
3. Desligue a impressora, aguarde 30 segundos e, então, ligue-a novamente.
4. Imprima uma página de limpeza para remover o excesso de toner do interior da impressora:
 - a. Na tela Início no painel de controle da impressora, deslize o dedo de cima para baixo na guia da tela para abrir o Painel e, em seguida, toque no ícone Configuração .
 - b. Abra os seguintes menus.

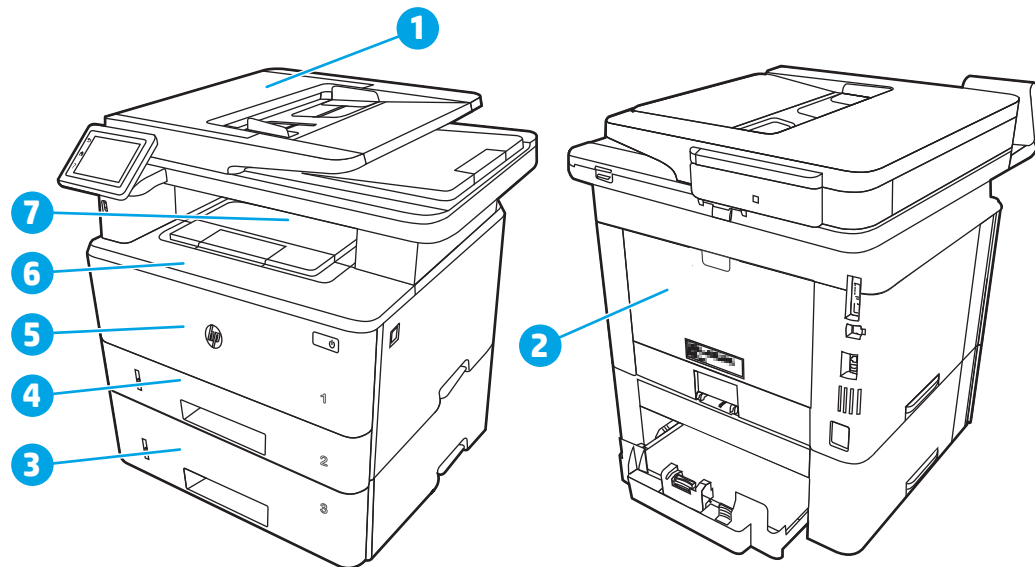
1. [Manutenção da impressora](#)
 2. [Ferramentas de Qualidade de Impressão](#)
 3. [Página de limpeza](#)
5. Imprima uma página de configuração para testar a impressora:
- a. Na tela Início no painel de controle da impressora, deslize o dedo de cima para baixo na guia da tela para abrir o Painel e, em seguida, toque no ícone Configuração .
 - b. Abra os seguintes menus.
 1. [Relatórios](#)
 2. [Relatório de configuração da impressora](#)

Se nenhuma dessas etapas resolver o problema, a impressora pode precisar de manutenção. Entre em contato com o Suporte ao cliente HP.

Locais de congestionamento de papel

Congestionamentos podem ocorrer nos locais a seguir.

Figura 9-7 Locais de congestionamento de papel



Número	Descrição
1	Alimentador de documentos
2	Área do fusor
3	Bandeja 3 (opcional)
4	Bandeja 2
	Área de duplexação (remova a Bandeja 2 para acessar)
5	Bandeja 1

Número	Descrição
6	Área do cartucho de toner (abra a porta dianteira para acesso)
7	Compartimento de saída

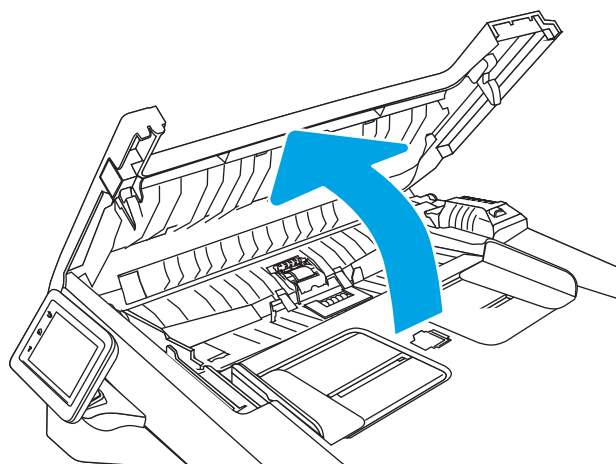
Toner solto pode permanecer na impressora depois de um atolamento. Esse problema é geralmente solucionado após a impressão de algumas folhas.

Remover obstruções no alimentador de documentos

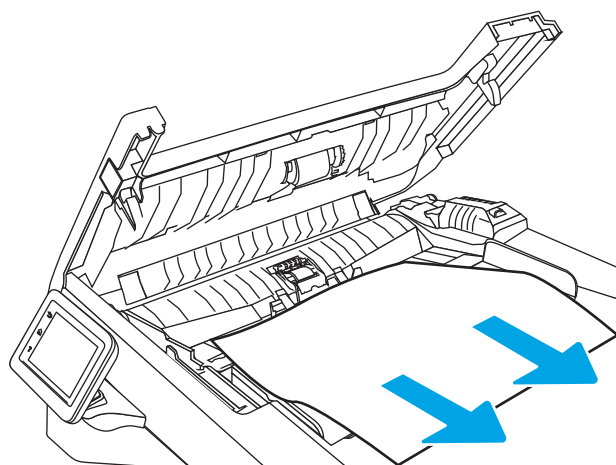
Use o procedimento a seguir para verificar o papel em todos os locais de congestionamento possíveis relacionados ao alimentador de documentos.

Quando ocorrer um congestionamento, o painel de controle exibirá uma animação que auxiliará na eliminação do congestionamento.

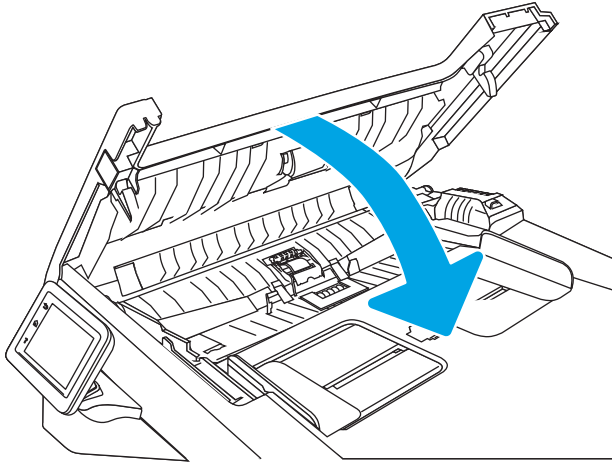
1. Abra a tampa do alimentador de documentos.



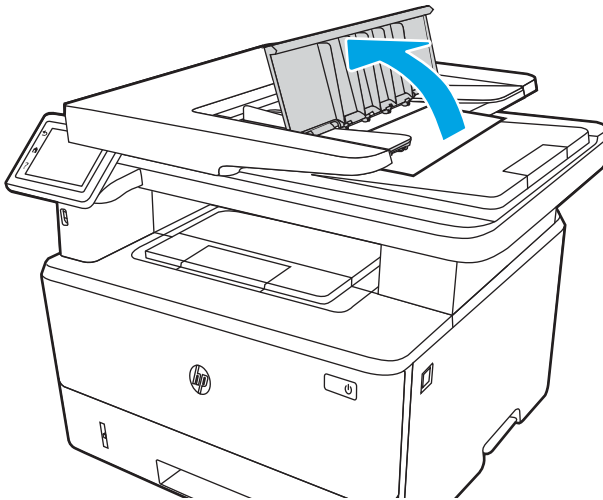
2. Remova cuidadosamente o papel atolado.



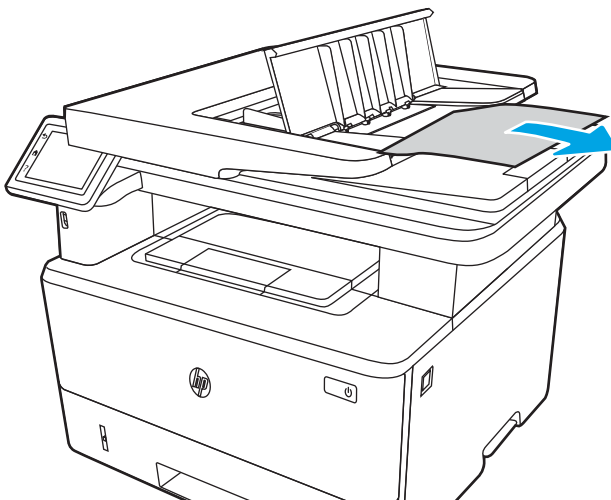
3. Feche a tampa do alimentador de documentos. Verifique se ela está completamente fechada.



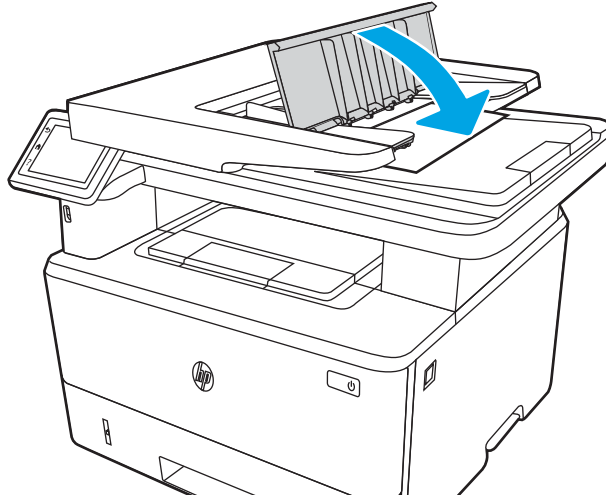
4. Abra a tampa da bandeja do alimentador de documentos.



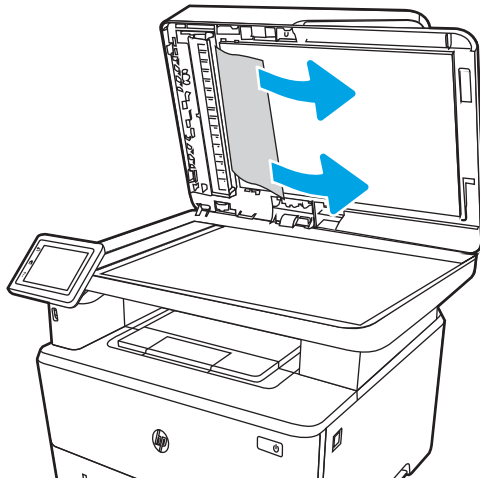
5. Remova cuidadosamente o papel atolado.



6. Feche a tampa da bandeja do alimentador de documentos.



7. Abra a tampa do scanner. Se o papel estiver atolado na tampa do scanner, puxe-a para fora com cuidado e, em seguida, feche a tampa do scanner.

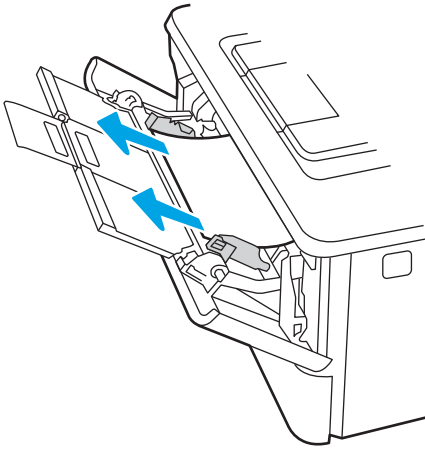


Desobstruir congestionamentos de papel na Bandeja 1

Use o procedimento a seguir para eliminar atolamentos na Bandeja 1.

Quando ocorrer um congestionamento, o painel de controle exibirá uma animação que auxiliará na eliminação do congestionamento.

- ▲ Puxe lentamente o papel atolado para fora da impressora.

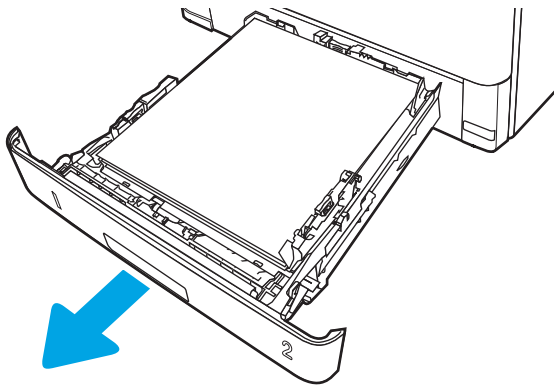


Desobstruir congestionamentos de papel na Bandeja 2

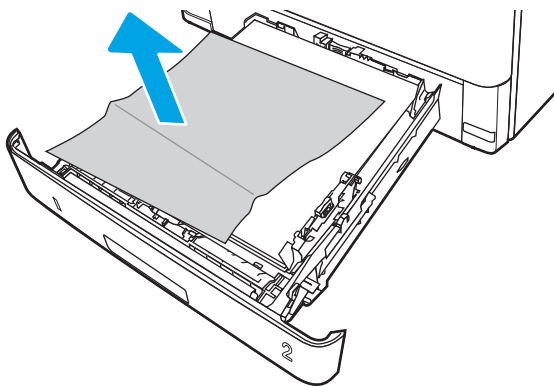
Use o procedimento a seguir para verificar o papel em todos os locais de atolamento possíveis relacionados à Bandeja 2.

Quando ocorrer um congestionamento, o painel de controle exibirá uma animação que auxiliará na eliminação do congestionamento.

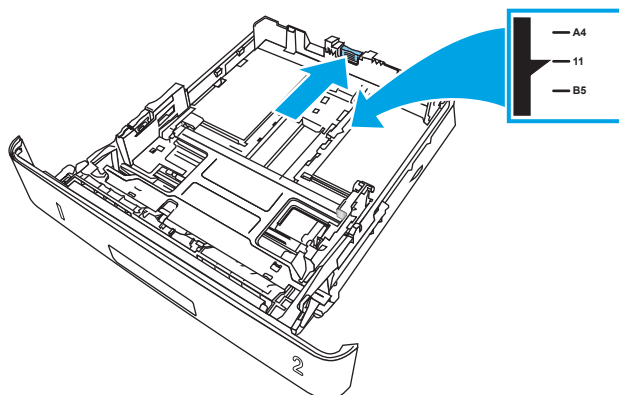
1. Remova a bandeja da impressora.



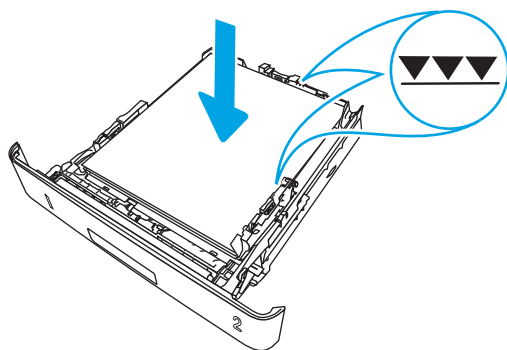
2. Remova o papel da bandeja e descarte todo o papel danificado.



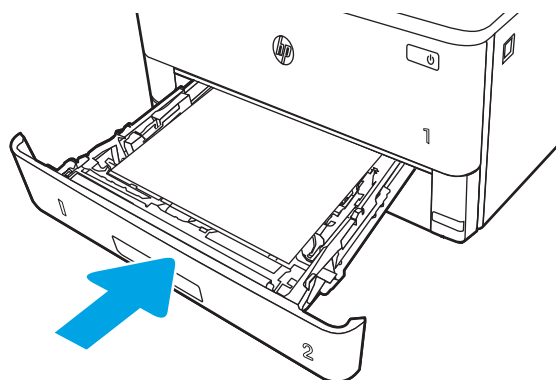
3. Verifique se a guia de papel traseira está ajustada para a endentação para o tamanho de papel correto. Se necessário, aperte a trava e mova a guia de papel traseira para a posição correta. Ela deverá se encaixar com um clique.



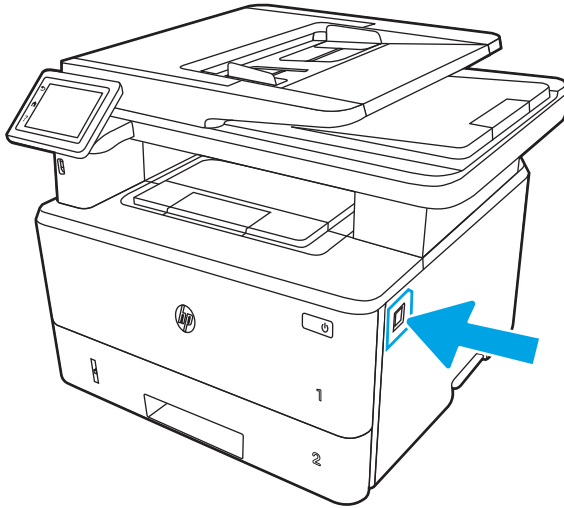
4. Carregue o papel na bandeja. Verifique se a pilha está nivelada nos quatro cantos e se o topo da pilha está abaixo dos indicadores de altura máxima.



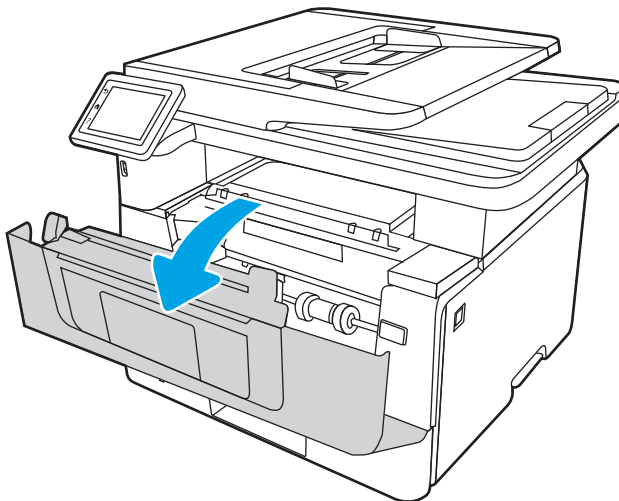
5. Reinsira e feche a bandeja.



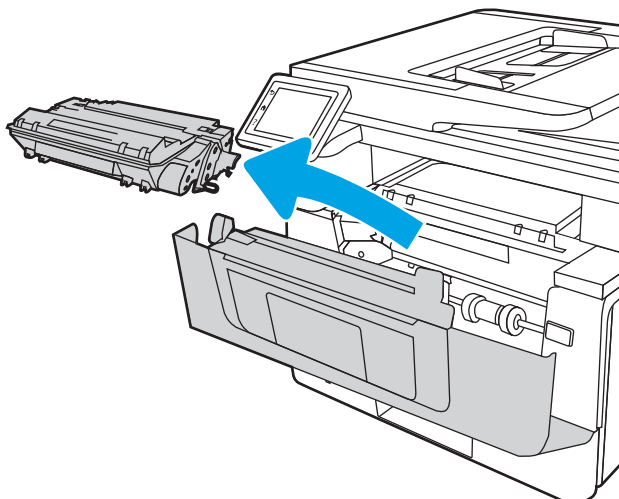
6. Pressione o botão de liberação da porta frontal.



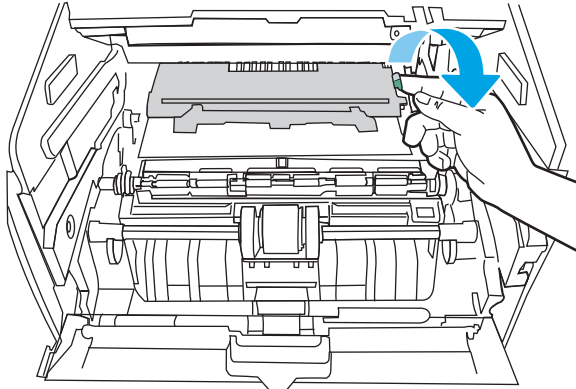
7. Abra a porta frontal.



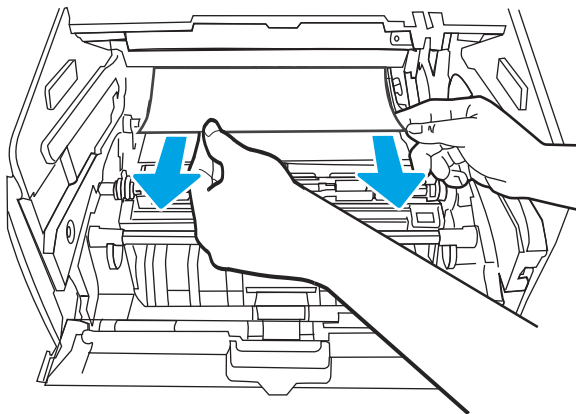
8. Remova o cartucho de toner.



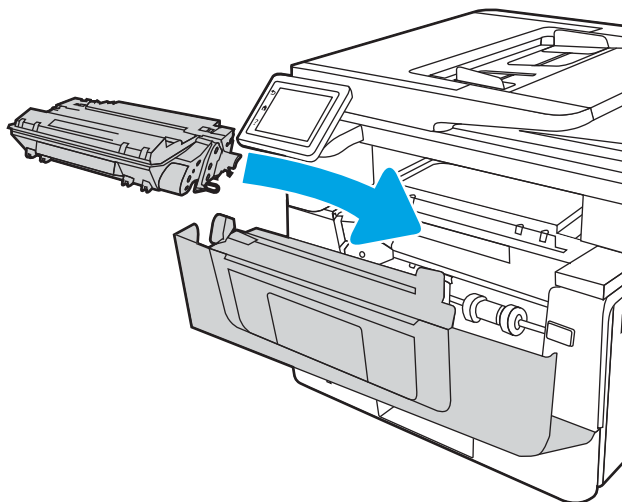
9. Abra a tampa de acesso ao atolamento.



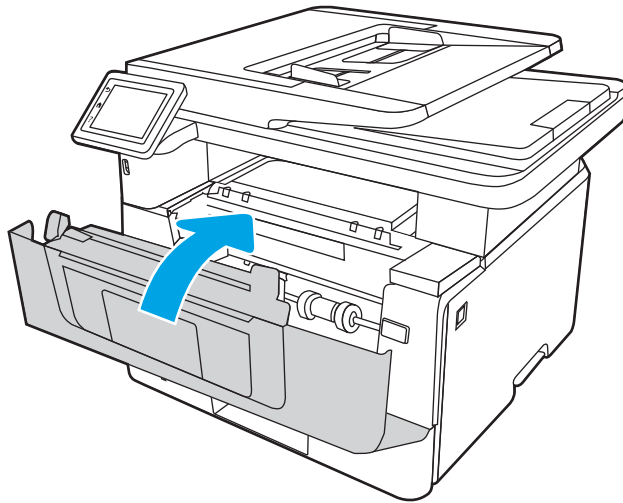
10. Remova o papel atolado.



11. Instale o cartucho de toner.



12. Feche a porta frontal.

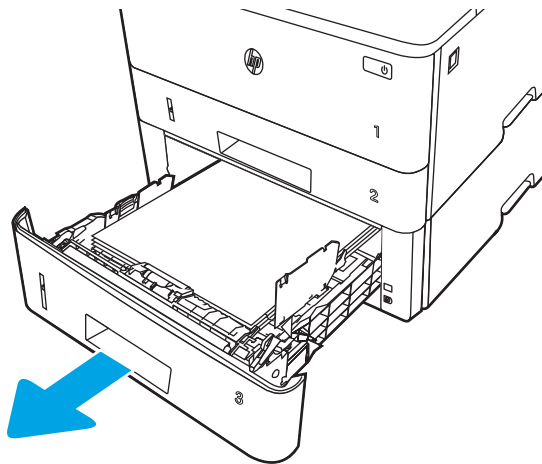


Eliminar atolamentos de papel na Bandeja 3

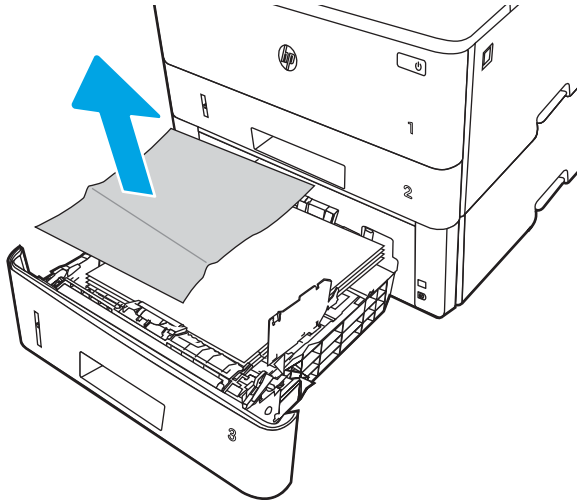
Use o procedimento a seguir para verificar o papel em todos os locais de atolamento possíveis relacionados à Bandeja 3.

Quando ocorrer um congestionamento, o painel de controle exibirá uma animação que auxiliará na eliminação do congestionamento.

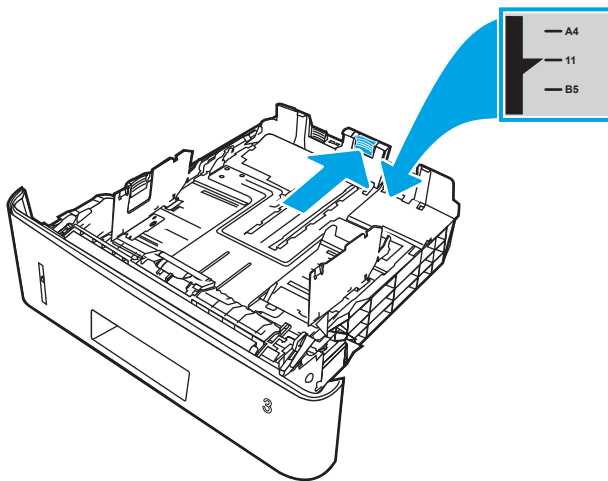
1. Remova a bandeja da impressora.



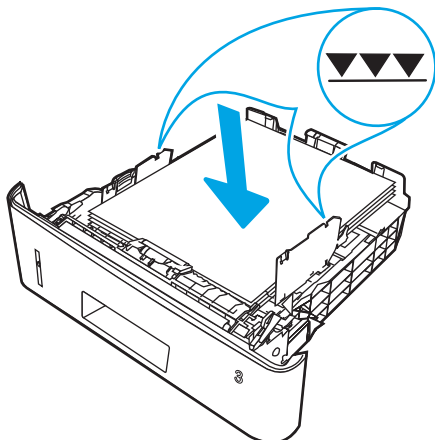
2. Remova o papel da bandeja e descarte todo o papel danificado.



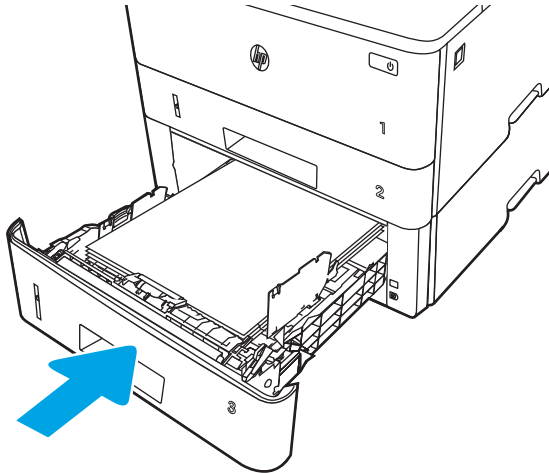
3. Verifique se a guia de papel traseira está ajustada para a endentação para o tamanho de papel correto. Se necessário, aperte a trava e mova a guia de papel traseira para a posição correta. Ela deverá se encaixar com um clique.



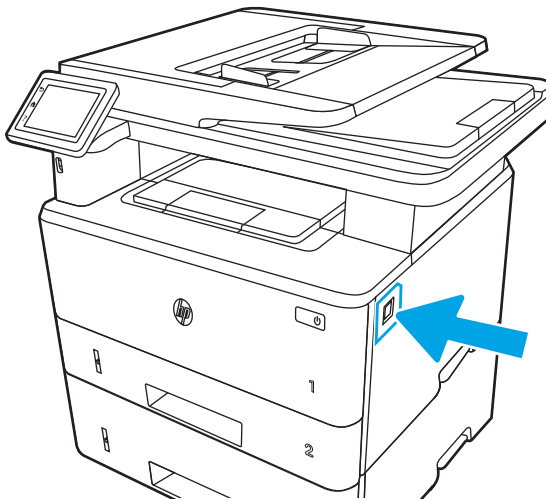
4. Carregue o papel na bandeja. Verifique se a pilha está nivelada nos quatro cantos e se o topo da pilha está abaixo dos indicadores de altura máxima.



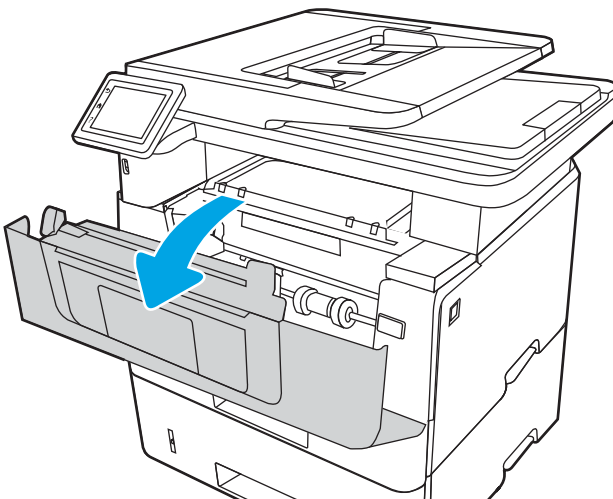
5. Reinsira e feche a bandeja.



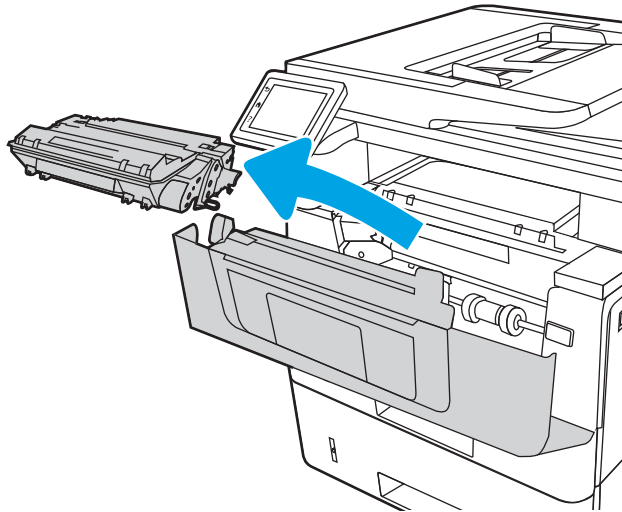
6. Pressione o botão de liberação da porta frontal.



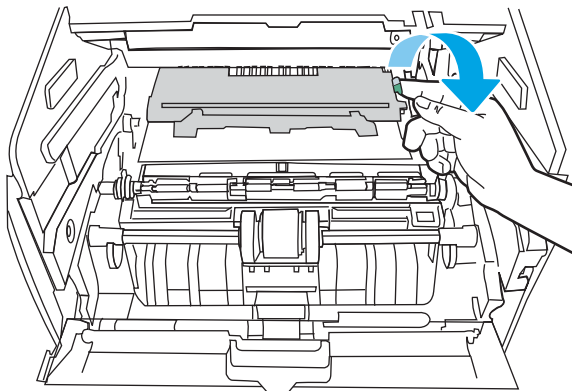
7. Abra a porta frontal.



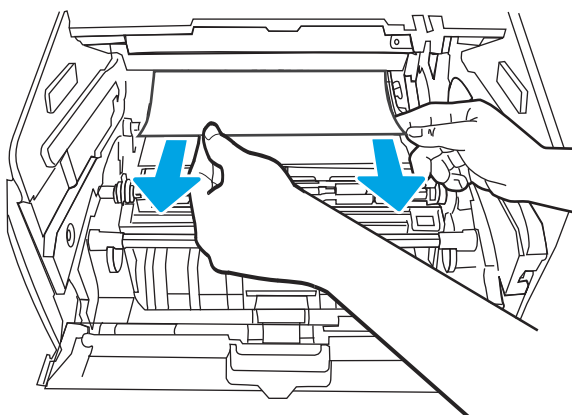
8. Remova o cartucho de toner.



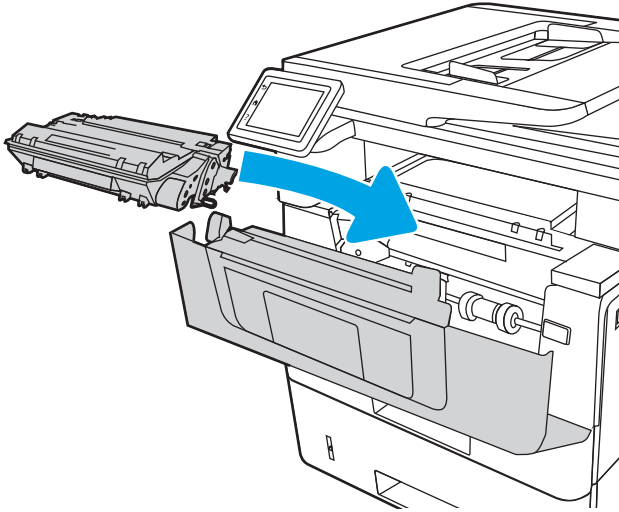
9. Abra a tampa de acesso ao atolamento.



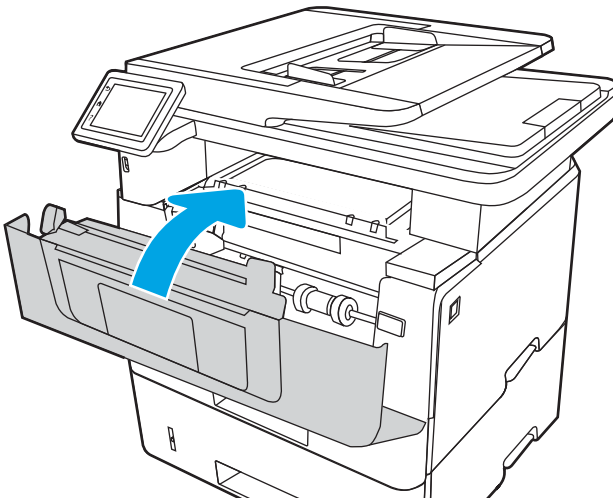
10. Remova o papel atolado.



11. Instale o cartucho de toner.



12. Feche a porta frontal.

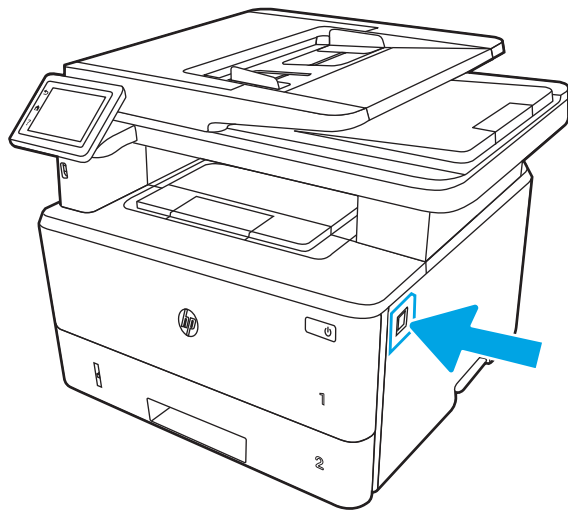


Remover atolamentos de papel do cartucho de toner e da área do fusor

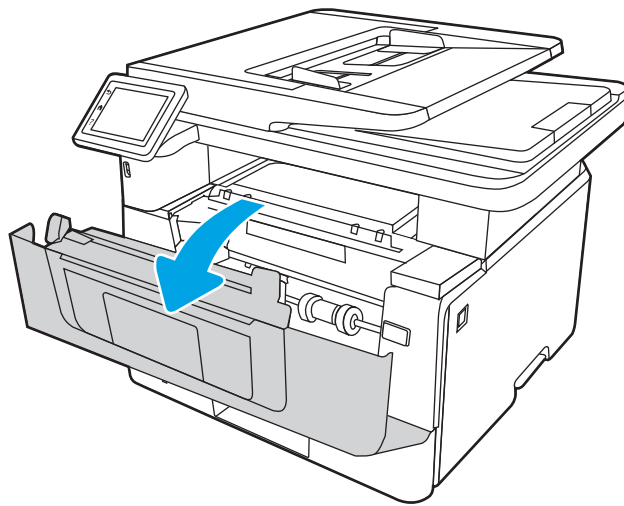
Use o procedimento a seguir para procurar o papel em todos os locais de atolamento possíveis dentro do cartucho de toner ou da área do fusor.

Quando ocorrer um congestionamento, o painel de controle exibirá uma animação que auxiliará na eliminação do congestionamento.

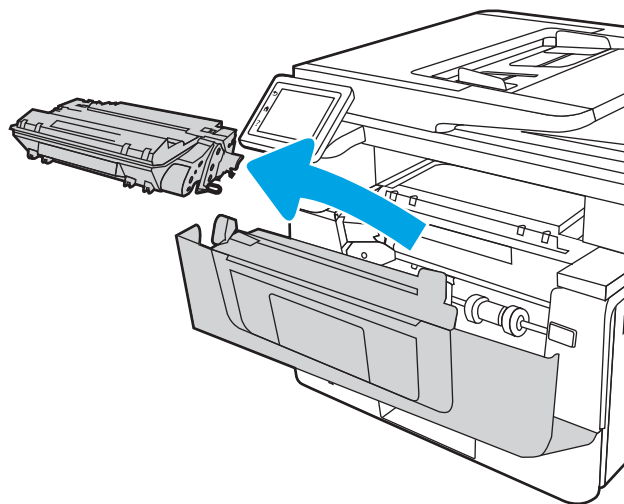
1. Pressione o botão de liberação da porta frontal.



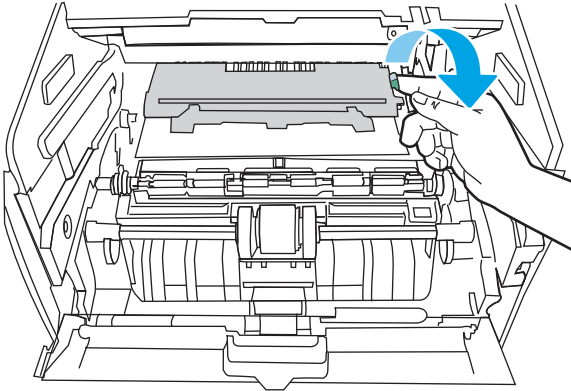
2. Abra a porta frontal.



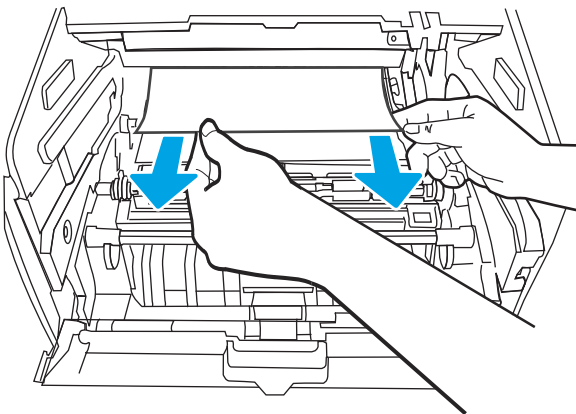
3. Remova o cartucho de toner.



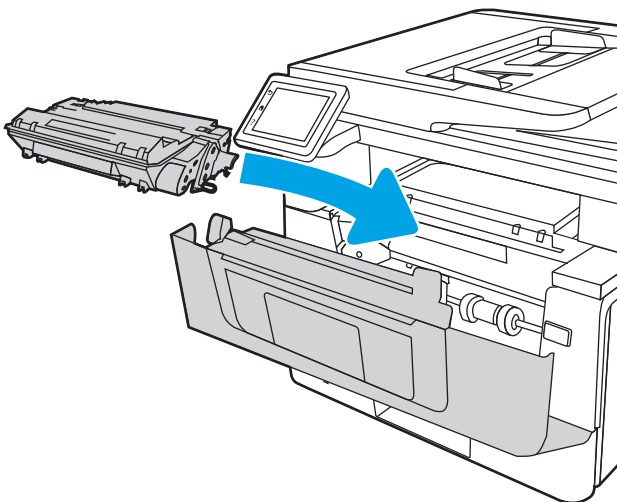
4. Abra a tampa de acesso ao atolamento.



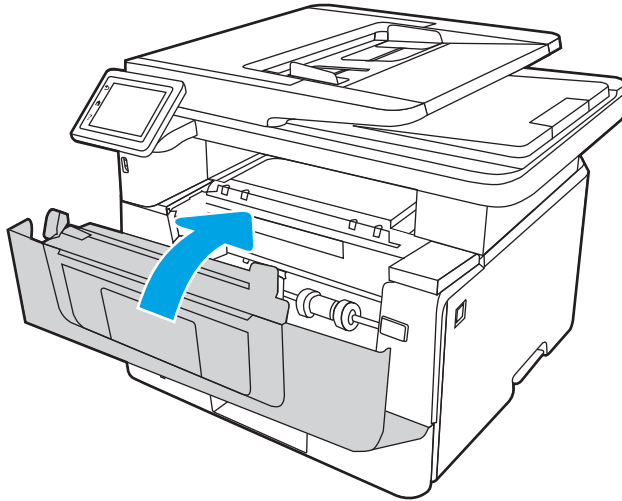
5. Se o papel preso estiver visível, remova-o.



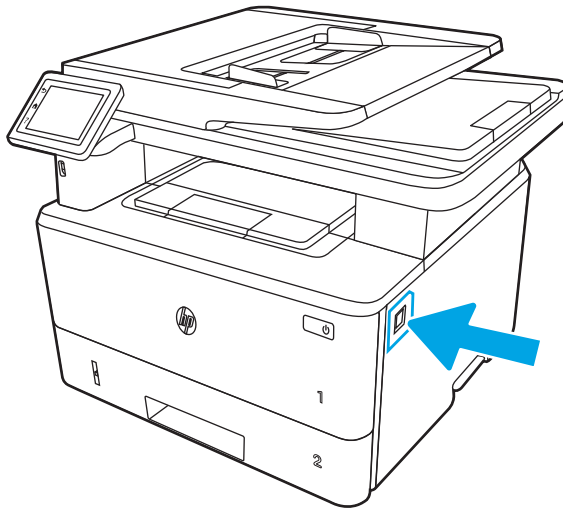
6. Instale o cartucho de toner.



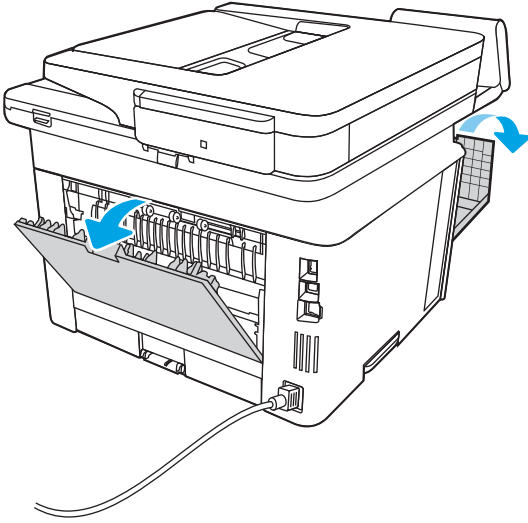
7. Feche a porta frontal.



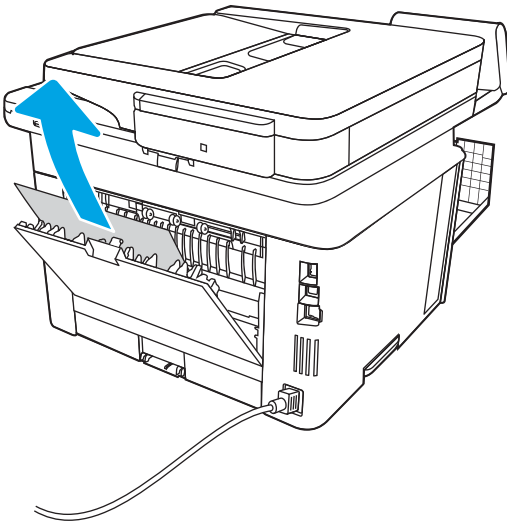
8. Se não houver papel preso dentro da porta do cartucho de impressão, pressione o botão de liberação da porta frontal.



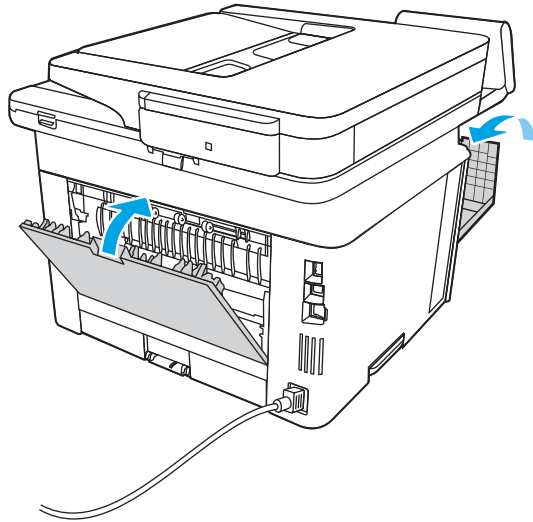
9. Abra a porta frontal e a porta traseira.



10. Se o papel preso estiver visível, remova-o da área da porta traseira.



11. Feche a porta traseira e a porta frontal.

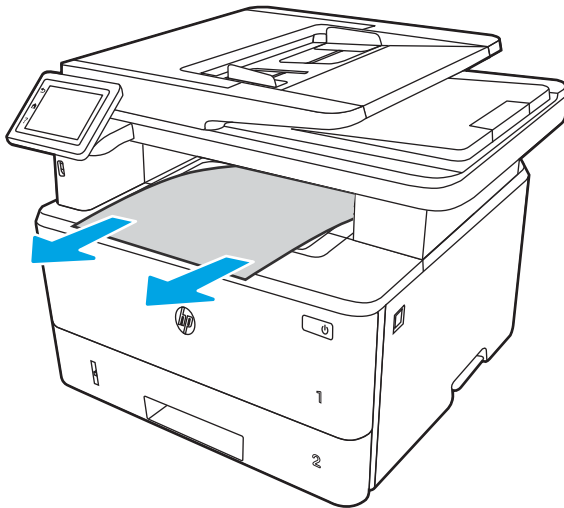


Limpar atolamentos de papel do compartimento de saída

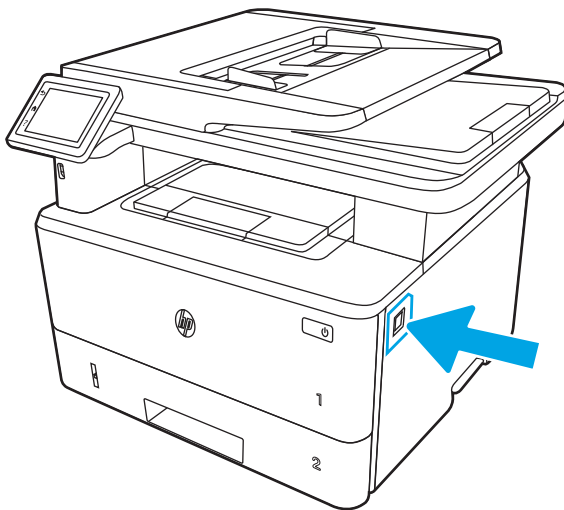
Use o procedimento a seguir para procurar o papel em todos os locais de atolamento possíveis na bandeja de saída.

Quando ocorrer um congestionamento, o painel de controle exibirá uma animação que auxiliará na eliminação do congestionamento.

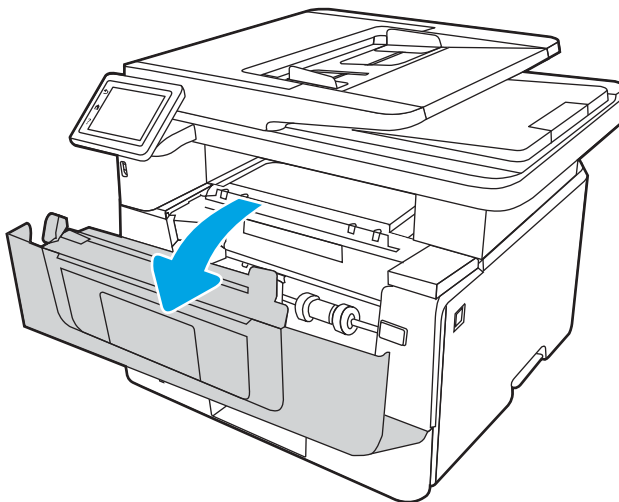
1. Se o papel estiver visível no compartimento de saída, segure-o pela margem superior e remova-o.



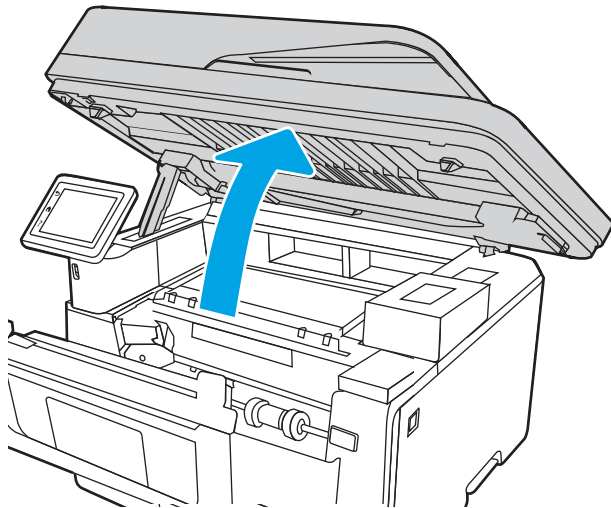
2. Pressione o botão de liberação da porta frontal.



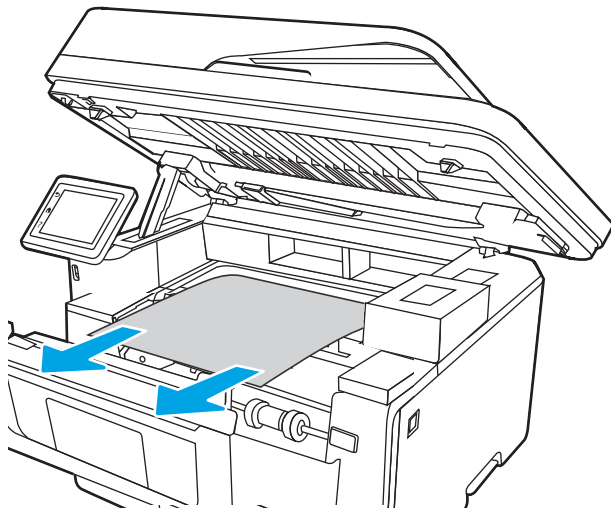
3. Abra a porta frontal.



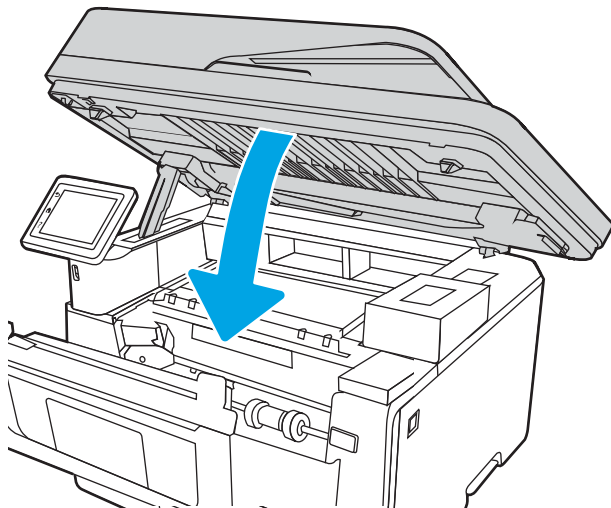
4. Levante o conjunto do scanner.



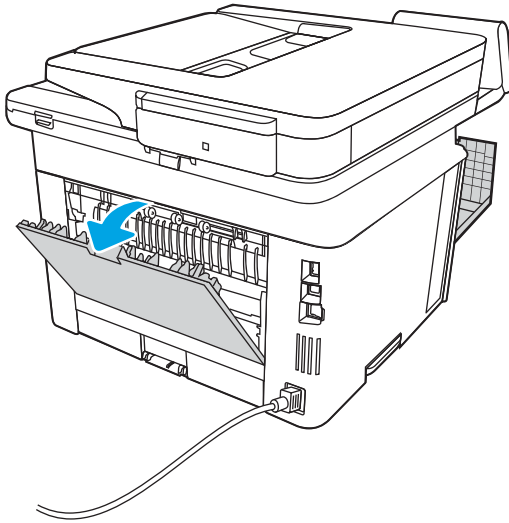
5. Remova o papel atolado.



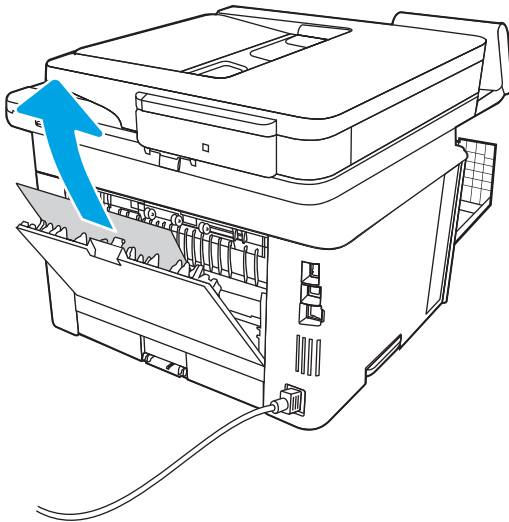
6. Feche a montagem do scanner.



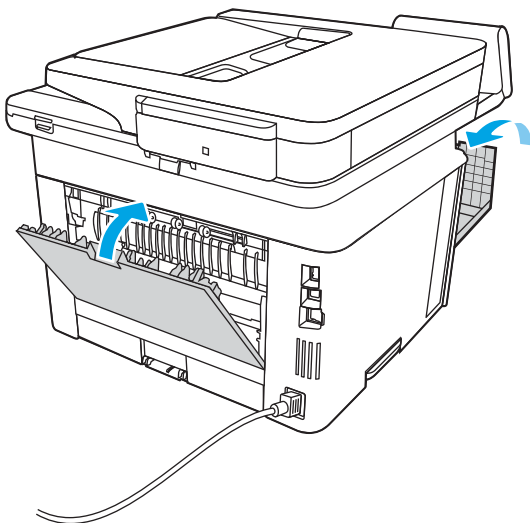
7. Abra a porta traseira.



8. Remova todo o papel congestionado da área da porta traseira.



9. Feche a porta traseira e a porta frontal.

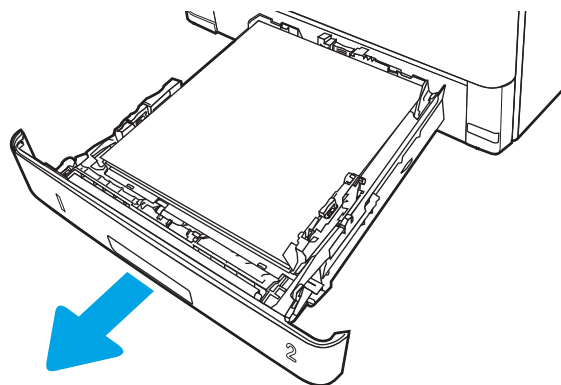


Limpar atolamentos de papel na unidade duplex

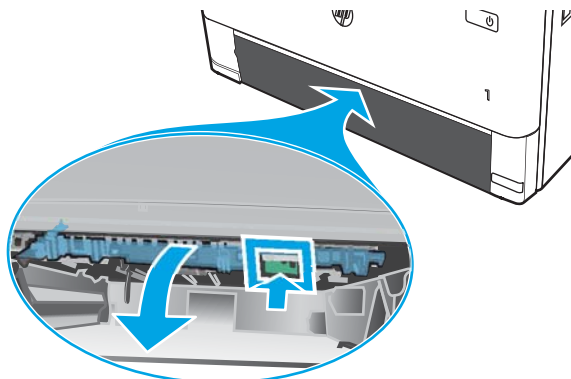
Use o procedimento a seguir para procurar papel em todos os locais de atolamento possíveis na unidade duplex automática.

Quando ocorrer um congestionamento, o painel de controle exibirá uma animação que auxiliará na eliminação do congestionamento.

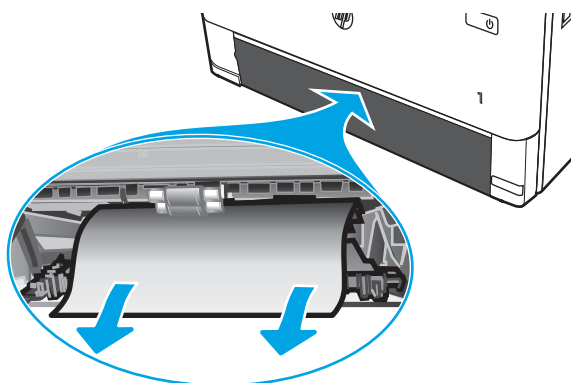
1. Remova completamente a Bandeja 2 da impressora.



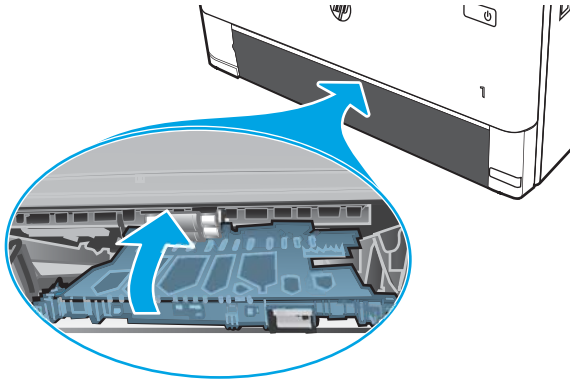
2. Pressione o botão verde para liberar a alavanca do duplexador.



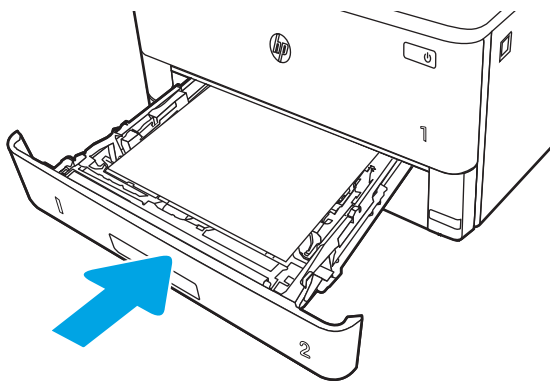
3. Remova o papel atolado.



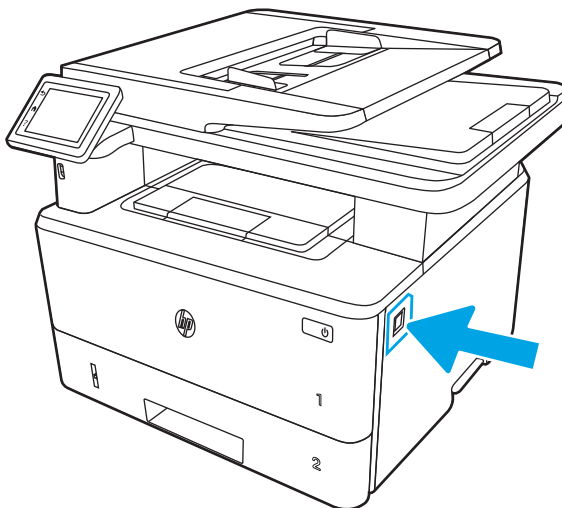
4. Feche a alavanca do duplexador.



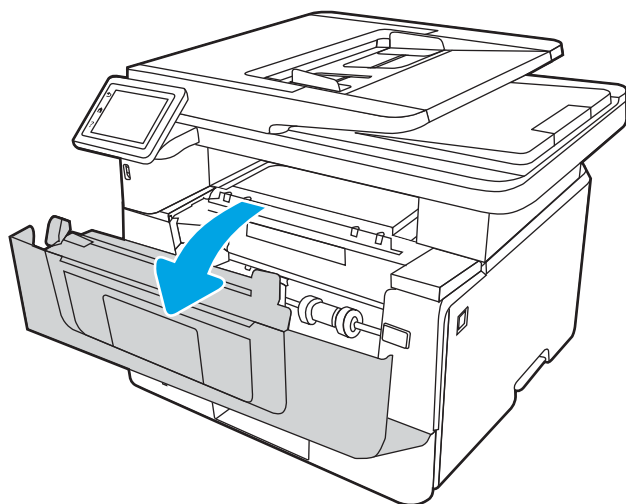
5. Reinsira a bandeja 2.



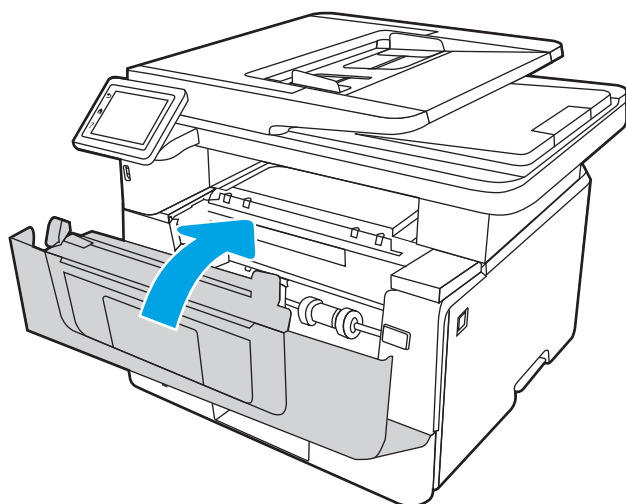
6. Pressione o botão de liberação da porta frontal.



7. Abra a porta frontal.



8. Feche a porta frontal.



Resolução de problemas de qualidade de impressão

Verifique as seguintes informações sobre como solucionar problemas de qualidade de impressão.

- [Introdução](#)
- [Solução de problemas de qualidade de impressão](#)
- [Solução de problemas de defeitos nas imagens](#)

Introdução

Use as informações abaixo para solucionar problemas de qualidade de impressão, incluindo problemas na qualidade da imagem.

As etapas de solução de problemas podem ajudar a resolver os defeitos a seguir:

- Páginas em branco
- Páginas pretas
- Papel enrolado
- Faixas claras ou escuras
- Listras claras ou escuras
- Impressão turva
- Fundo cinza ou impressão escura
- Impressão clara
- Toner solto
- Toner ausente
- Pontos de toner dispersos
- Imagens inclinadas
- Manchas
- Listras

Solução de problemas de qualidade de impressão

Para resolver problemas de qualidade de impressão, tente realizar estas etapas na ordem apresentada.

- [Atualizar o firmware da impressora](#)
- [Imprimir de outro software](#)
- [Verificar a configuração do tipo de papel do trabalho de impressão](#)
- [Verificar o status do cartucho de toner](#)
- [Imprimir uma página de limpeza](#)
- [Inspeccione visualmente os cartuchos de toner](#)
- [Verificar o papel e o ambiente de impressão](#)
- [Tentar um driver de impressão diferente](#)
- [Verificar as configurações do EconoMode](#)
- [Ajustar a densidade de impressão](#)

Para solucionar defeitos específicos na imagem, consulte Solução de problemas em imagem defeituosa.

Atualizar o firmware da impressora

Tente fazer upgrade do firmware da impressora.

Consulte www.hp.com/support para obter mais informações.

Imprimir de outro software

Tente imprimir usando outro programa.

Se a página for impressa corretamente, o problema está no programa de software usado para imprimir.

Verificar a configuração do tipo de papel do trabalho de impressão

Verifique a configuração de tipo de papel ao imprimir de um software e quando as páginas impressas indicarem manchas de tinta, borrões ou impressão escura, papel enrolado, pontos espalhados de toner, toner solto ou pequenas áreas sem toner.

- [Verificar a configuração do tipo de papel na impressora](#)
- [Verificar a configuração do tipo de papel \(Windows\)](#)
- [Verificar a configuração do tipo de papel \(macOS\)](#)

Verificar a configuração do tipo de papel na impressora

Verifique a configuração do tipo de papel no painel de controle da impressora e altere a configuração conforme necessário.

1. Abra a bandeja.
2. Verifique se a bandeja está carregada com o tipo correto de papel.
3. Feche a bandeja.
4. Siga as instruções do painel de controle para confirmar ou modificar as configurações do tipo de papel da bandeja.

Verificar a configuração do tipo de papel (Windows)

Verifique a configuração do tipo de papel para Windows, e altere a configuração conforme necessário.

1. No programa de software, selecione a opção **Imprimir**.
2. Selecione a impressora e, em seguida, clique em **Propriedades** ou no botão **Preferências**.
3. Clique na guia **Papel/qualidade**.
4. Na lista suspensa **Tipo de papel**, clique na opção **Mais...**
5. Amplie a lista de opções **O tipo é:**.
6. Expanda a categoria de tipos de papel que melhor descreve o seu papel.
7. Selecione a opção para o tipo de papel em uso e clique no botão **OK**.
8. Clique no botão **OK** para fechar a caixa de diálogo **Propriedades do documento**. Na caixa de diálogo **Imprimir**, clique no botão **OK** para imprimir a tarefa.

Verificar a configuração do tipo de papel (macOS)

Verifique a configuração do tipo de papel para macOS, e altere a configuração conforme necessário.

1. Clique no menu **Arquivo** e na opção **Imprimir**.
2. No menu **Impressora**, selecione a impressora.
3. Clique em **Mostrar detalhes** ou em **Cópias e páginas**.
4. Abra a lista suspensa de menus e clique no menu **Papel/Qualidade**.

5. Selecione um tipo na lista suspensa **Tipo de mídia**.
6. Clique no botão **Imprimir**.


Verificar o status do cartucho de toner

Siga estas etapas para verificar a vida útil restante estimada dos cartuchos de toner e, se aplicável, o status de outras peças de manutenção substituíveis.

- [Etapa 1: Imprimir a página de status de suprimentos](#)
- [Etapa 2: Verificar o status dos suprimentos](#)

Etapa 1: Imprimir a página de status de suprimentos

Use os menus do painel de controle para imprimir a página de status de suprimentos.

1. Na tela Início no painel de controle da impressora, deslize o dedo de cima para baixo na guia da tela para abrir o Painel e, em seguida, toque no ícone Configuração .
2. Percorra e toque em [Relatórios](#).
3. Percorra e toque em [Página de Status de Suprimentos](#) para imprimir o relatório.

Etapa 2: Verificar o status dos suprimentos

A página de status dos suprimentos contém informações sobre os cartuchos e outras peças de manutenção substituíveis.


1. Examine a página de status de suprimentos para verificar o percentual de vida útil que resta aos cartuchos de toner e, se aplicável, o status de outras peças de manutenção substituíveis.
 - Podem ocorrer problemas de qualidade de impressão ao usar um cartucho de toner que está próximo do fim previsto. O produto indica quando o nível de um suprimento está muito baixo.
 - A Garantia de Proteção Premium da HP expira quando aparecer uma mensagem, na página de status dos suprimentos ou no EWS, indicando que a Garantia de Proteção Premium da HP desse suprimento terminou.
 - Não é necessário substituir o cartucho de toner nesse momento, a menos que a qualidade de impressão não seja mais aceitável. É recomendável ter um cartucho de impressão para substituição disponível para instalação quando a qualidade de impressão não estiver mais satisfatória.
 - Se você determinar que deve substituir um cartucho de toner ou outra peça de manutenção substituível, os números das peças genuínas da HP são listados na página de status de suprimentos.
2. Verifique se você está utilizando um cartucho original HP.

Um cartucho de toner HP original tem "HP" gravado ou possui o logotipo da HP. Para obter mais informações sobre como identificar cartuchos HP, acesse www.hp.com/go/learnaboutsupplies.

Imprimir uma página de limpeza

Durante o processo de impressão, partículas de papel, toner e poeira podem se acumular dentro da impressora e causar problemas de qualidade de impressão, como manchas ou respingos de toner, manchas de tinta, linhas ou marcas repetidas.

Use o seguinte procedimento para imprimir uma página de limpeza:

1. Na tela Início no painel de controle da impressora, deslize o dedo de cima para baixo na guia da tela para abrir o Painel e, em seguida, toque no ícone Configuração .
2. Percorra e toque nos seguintes menus:

1. [Manutenção da impressora](#)
 2. [Ferramentas de Qualidade de Impressão](#)
 3. [Página de limpeza](#)
3. Quando solicitado, carregue papel carta comum ou A4 e toque em **OK**.

Uma mensagem **Limpeza** é exibida no painel de controle da impressora. Aguarde até o processo ser concluído. Descarte as páginas impressas.

Inspecione visualmente os cartuchos de toner

Siga estas etapas para inspecionar cada cartucho de toner:

1. Remova o cartucho de toner da impressora e verifique se a fita de proteção foi retirada.
2. Verifique se há danos no chip da memória.
3. Examine a superfície do tambor de imagem verde.

 **CUIDADO:** Não toque no tambor de imagem. Impressões digitais no tambor de imagem podem causar problemas na qualidade de impressão.

4. Se houver algum arranhão, impressão digital ou outro dano no tambor de imagem, substitua o cartucho de toner.
5. Reinstale o cartucho de toner e imprima algumas páginas para ver se o problema foi resolvido.

Verificar o papel e o ambiente de impressão

Use as seguintes informações para verificar a seleção de papel e o ambiente de impressão.

- [Etapa 1: Usar papel que atenda às especificações da HP](#)
- [Etapa 2: Verificar o ambiente](#)
- [Etapa 3: Configurar o alinhamento da bandeja individual](#)

Etapa 1: Usar papel que atenda às especificações da HP

Alguns problemas de qualidade de impressão surgem com o uso de papel que não atende às especificações da HP.

- Sempre use um tipo e uma gramatura de papel aceitos pela impressora.
- Use papel de boa qualidade e sem cortes, rasgos, manchas, partículas soltas, poeira, rugas, cavidades e bordas enroladas ou curvas.
- Use papel que não tenha sido usado para impressão anteriormente.
- Use papel que não contenha material metálico, como glitter.
- Use papel desenvolvido para impressoras a laser. Não use papel destinado somente a impressoras jato de tinta.
- Não use papel excessivamente áspero. Usar papel mais liso geralmente resulta em melhor qualidade de impressão.


Etapa 2: Verificar o ambiente

O ambiente pode afetar diretamente a qualidade da impressão e é uma causa comum para problemas de qualidade de impressão e de alimentação de papel. Tente estas soluções:

- Posicione a impressora longe de locais abertos, como janelas e portas abertas ou saídas de ar condicionado.
- Assegure-se que a impressora não esteja exposta a temperaturas nem umidade que estejam fora das especificações técnicas da impressora.
- Não coloque a impressora em um espaço confinado, como um armário.
- Coloque a impressora em uma superfície firme e plana.
- Remova qualquer coisa que esteja bloqueando as ventoinhas da impressora. A impressora requer um bom fluxo de ar em todos os lados, incluindo a parte superior.
- Proteja a impressora de fragmentos suspensos no ar, vapor, graxa ou de qualquer outro elemento que possa deixar resíduos no seu interior.

Etapa 3: Configurar o alinhamento da bandeja individual

Siga estas etapas quando texto ou imagens não estiverem centralizados ou alinhados corretamente na página impressa ao imprimir de bandejas específicas.

1. Na tela Início no painel de controle da impressora, deslize o dedo de cima para baixo na guia da tela para abrir o Painel e, em seguida, toque no ícone Configuração .
2. Role até os seguintes menus e abra-os:

1. Gerenciamento de bandeja
2. Ajuste de imagem
3. Selecione a bandeja para ajustar e toque em [Imprimir Página de Teste](#) para imprimir o relatório.
4. Siga as instruções nas páginas impressas.
5. Toque novamente em [Imprimir Página de Teste](#) para verificar os resultados e faça mais ajustes, se necessário.

Tentar um driver de impressão diferente

Tente usar um driver de impressão diferente se você estiver imprimindo a partir de um programa de software e se as páginas impressas apresentarem linhas inesperadas nos gráficos, texto ausente, gráficos ausentes, formatação incorreta ou fontes substituídas.

Faça o download de qualquer um dos drivers a seguir no site da HP. www.hp.com/support/ljM428MFP ou www.hp.com/support/ljM429MFP.

Tabela 9-3 Drivers de impressão

Driver	Descrição
Driver HP PCL 6	Se disponível, esse driver de impressão específico para impressoras oferece suporte aos sistemas operacionais Windows XP e Windows Vista. Para obter uma lista com os sistemas operacionais compatíveis, acesse www.hp.com/go/support .
Driver HP PCL 6	Esse driver de impressão específico para impressoras oferece suporte para os sistemas operacionais Windows 7 e mais novos compatíveis com drivers da versão 3. Para obter uma lista com os sistemas operacionais compatíveis, acesse www.hp.com/go/support .
Driver HP PCL-6	Esse driver de impressão específico do produto oferece suporte para os sistemas operacionais Windows 8 e mais novos compatíveis com drivers da versão 4. Para obter uma lista com os sistemas operacionais compatíveis, acesse www.hp.com/go/support .
Driver HP UPD PS	<ul style="list-style-type: none"> • Recomendado para impressão com softwares Adobe ou outros softwares de gráficos altamente intensivos • Oferece suporte para impressão com necessidades de emulação postscript ou suporte a fontes de flash postscript
HP UPD PCL 6	<ul style="list-style-type: none"> • Recomendado para impressão em todos os ambientes Windows • Oferece melhor velocidade, qualidade de impressão e suporte em geral a recursos de impressoras para a maioria dos usuários • Desenvolvido para uso com a Graphic Device Interface (GDI) do Windows para a melhor velocidade em ambientes Windows • Talvez não seja totalmente compatível com softwares de terceiros e personalizados que se baseiem na PCL 5

Verificar as configurações do EconoMode

A HP não recomenda o uso da opção EconoMode em tempo integral. Se o EconoMode for usado continuamente, o suprimento de toner pode durar mais do que as partes mecânicas do cartucho de toner. Se a qualidade da impressão começar a diminuir e não for mais satisfatória, avalie a possibilidade de substituir o cartucho de toner.



NOTA: Esse recurso está disponível com o driver de impressão PCL 6 para Windows. Se não estiver usando esse driver, você poderá ativar o recurso com o Servidor da Web incorporado HP.

Siga estas etapas se a página inteira estiver muito escura ou muito clara.

1. No programa de software, selecione a opção **Imprimir**.
2. Selecione a impressora e, em seguida, clique em **Propriedades** ou no botão **Preferências**.
3. Clique na guia **Papel/Qualidade** e localize a área **Qualidade de impressão**.
4. Se a página inteira estiver muito escura, use estas configurações:
 - Selecione a opção **600 dpi**, se disponível.
 - Marque a caixa de seleção **EconoMode** para ativar este modo.



Se a página inteira estiver muito clara, use estas configurações:

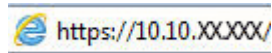
- Selecione a opção **FastRes 1200**, se disponível.
 - Marque a caixa de seleção **EconoMode** para desativar esse modo.
5. Clique no botão **OK** para fechar a caixa de diálogo **Propriedades do documento**. Na caixa de diálogo **Imprimir**, clique no botão **OK** para imprimir o trabalho.

Ajustar a densidade de impressão

Ajuste a densidade de impressão quando os resultados da impressão forem muito densos ou tiverem cores muito claras.

Execute as seguintes etapas para ajustar a densidade da impressão:

1. Abra o Servidor da Web Incorporado HP:
 - a. Na tela Início do painel de controle da impressora, toque no ícone Sem fio  ou no ícone Ethernet  para exibir o endereço IP ou o nome do host da impressora.
 - b. Abra um navegador da Web e, na linha de endereço, digite o endereço IP ou o nome do host exatamente como exibido no painel de controle da impressora. Pressione a tecla **Enter** no teclado do computador. O EWS é aberto.





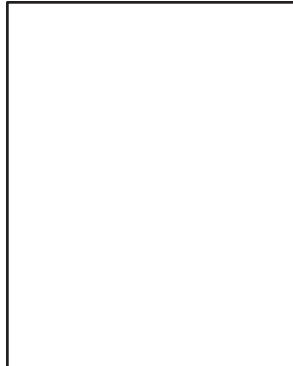


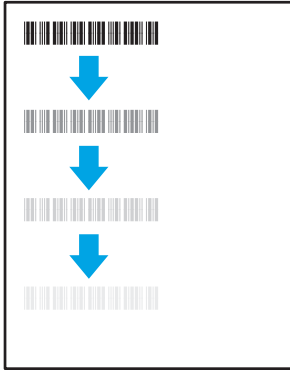
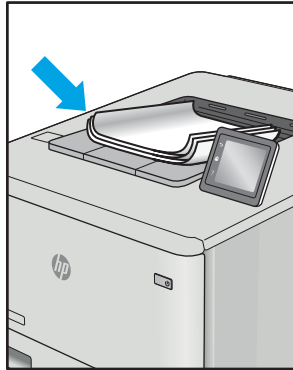
 **NOTA:** Se uma mensagem for exibida no navegador da Web indicando que o site pode não ser seguro, selecione a opção para continuar no site. O acesso a esse site não prejudica o computador.

2. Na página Início do EWS, clique na guia **Configurações**.
3. No painel de navegação esquerdo, clique em **Preferências** para expandir as opções e, em seguida, clique em **Configurações gerais de impressora**.
4. Em **Densidade de impressão**, use a lista suspensa para selecionar a configuração desejada.
5. Pressione **Aplicar** para salvar as alterações.

Solução de problemas de defeitos nas imagens

Revise exemplos de defeitos de imagem e etapas para solucionar esses defeitos.

Tabela 9-4 Referência rápida da tabela de defeitos de imagem

Exemplo	Descrição	Possíveis soluções
Tabela 9-11 Impressão clara na página 164	Tabela 9-9 Fundo cinza ou impressão escura na página 163	Tabela 9-7 Página em branco — não imprime na página 161
		
Tabela 9-6 Página preta na página 161	Tabela 9-5 Defeitos contrastantes na página 160	Tabela 9-13 Defeitos de Faixas na página 166
		
Tabela 9-8 Defeitos de fixação/fusor na página 162	Tabela 9-10 Defeitos de colocação de imagens na página 163	Tabela 9-12 Defeitos de saída na página 165
		

Normalmente, é possível utilizar os mesmos passos para solucionar defeitos de imagem, seja qual for a causa. Utilize as etapas a seguir como um ponto de partida para a solução de problemas de defeitos de imagem.

1. Reimprima o documento. Defeitos de qualidade de impressão podem ser intermitentes por natureza ou podem desaparecer completamente com a impressão contínua.
2. Verifique a condição do cartucho ou cartuchos. Se um cartucho estiver em estado **Muito Baixo** (ultrapassado a vida útil nominal), substitua o cartucho.
3. Verifique se as configurações do driver e do modo de impressão da bandeja são compatíveis com a mídia carregada na bandeja. Tente usar um conjunto de mídia diferente ou uma bandeja diferente. Tente usar um cabo de impressão diferente.
4. Verifique se a impressora está dentro do intervalo de temperatura/umidade operacional compatível.
5. Sempre utilize papel com tipo, tamanho e gramatura compatíveis com a impressora. Consulte support.hp.com para obter uma lista dos tamanhos e tipos de papel compatíveis com a impressora.



NOTA: O termo "fusão" refere-se à parte do processo de impressão em que o toner é afixado ao papel.

Os exemplos a seguir descrevem o papel tamanho carta que foi inserido na impressora com a borda curta primeiro.

Tabela 9-5 Defeitos contrastantes

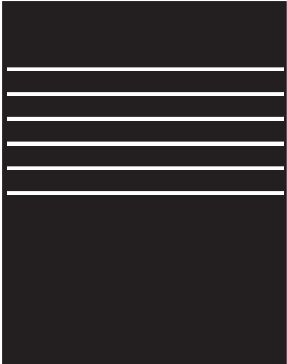
Exemplo	Descrição	Possíveis soluções
	<p>Linhas escuras ou claras que se repetem no comprimento da página e são faixas repetidas com grande distância entre si e/ou faixas de impulso. Elas podem ser nítidas ou suaves por natureza. O defeito aparece apenas nas áreas de preenchimento, não em textos ou seções sem conteúdo impresso.</p>	<ol style="list-style-type: none"> 1. Reimprima o documento. 2. Tente imprimir a partir de outra bandeja. 3. Substitua o cartucho. 4. Use um tipo de papel diferente. 5. Apenas nos modelos Enterprise: Na tela Inicial no painel de controle da impressora, acesse o menu de Ajustar tipos de papel e, em seguida, escolha um modo de impressão que tenha sido desenvolvido para uma mídia ligeiramente mais pesada que a que você está usando. Isso diminui a velocidade de impressão e pode melhorar a qualidade de impressão. 6. Se o problema continuar, acesse support.hp.com.

Tabela 9-6 Página preta


Exemplo	Descrição	Possíveis soluções
	A página impressa está preta.	<ol style="list-style-type: none">1. Inspeção visualmente o cartucho para verificar se há danos.2. Verifique se o cartucho está instalado corretamente.3. Substitua o cartucho.4. Se o problema continuar, acesse support.hp.com.

Tabela 9-7 Página em branco — não imprime

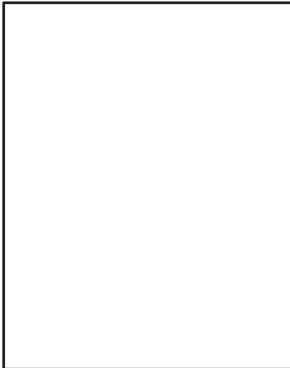
Exemplo	Descrição	Possíveis soluções
	A página está completamente em branco, sem nenhuma impressão.	<ol style="list-style-type: none">1. Verifique se os cartuchos são originais da HP.2. Verifique se o cartucho está instalado corretamente.3. Imprima com um cartucho de diferente.4. Verifique o tipo de papel na bandeja de papel e ajuste as configurações da impressora para fazer a correspondência. Se necessário, selecione um tipo de papel mais leve.5. Se o problema continuar, acesse support.hp.com.

Tabela 9-8 Defeitos de fixação/fusor

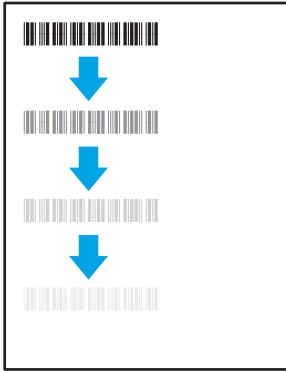
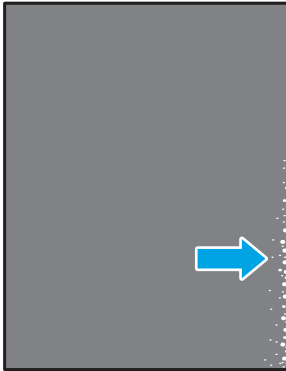
Exemplo	Descrição	Possíveis soluções
	<p>Sombras leves ou deslocamentos da imagem se repetem ao longo da página. A imagem repetida pode esmaecer com cada recorrência.</p>	<ol style="list-style-type: none"> 1. Reimprima o documento. 2. Verifique o tipo de papel na bandeja de papel e ajuste as configurações da impressora para fazer a correspondência. Se necessário, selecione um tipo de papel mais leve. 3. Se o problema continuar, acesse support.hp.com.
	<p>O toner sai ao longo da borda da página. Esse defeito é mais comum nas bordas dos trabalhos de alta cobertura e nos tipos de mídia leve, mas pode ocorrer em qualquer lugar na página.</p>	<ol style="list-style-type: none"> 1. Reimprima o documento. 2. Verifique o tipo de papel na bandeja de papel e ajuste as configurações da impressora para fazer a correspondência. Se necessário, selecione um tipo de papel mais pesado. 3. Apenas nos modelos Enterprise: No painel de controle da impressora, vá para o menu Borda a borda e selecione Normal. Reimprima o documento. 4. Apenas nos modelos Enterprise: No painel de controle da impressora, selecione Incluir margens automaticamente e, em seguida, reimprima o documento. 5. Se o problema continuar, acesse support.hp.com.

Tabela 9-9 Fundo cinza ou impressão escura


Exemplo	Descrição	Possíveis soluções
	<p>A imagem ou o texto estão mais escuros do que esperado e/ou o fundo está cinza.</p>	<ol style="list-style-type: none"> 1. Verifique se o papel nas bandejas já não tenha passado pela impressora. 2. Use um tipo de papel diferente. 3. Reimprima o documento. 4. Somente para modelos monocromáticos: Na tela Início no painel de controle da impressora, acesse o menu Ajustar Densidade do Toner e, em seguida, ajuste a densidade do toner para um nível mais baixo. 5. Verifique se a impressora está dentro da faixa de temperatura e da umidade operacional compatível. 6. Substitua o cartucho. 7. Se o problema continuar, acesse support.hp.com.

Tabela 9-10 Defeitos de colocação de imagens


Exemplo	Descrição	Possíveis soluções
	<p>A imagem não está centralizada ou aparece inclinada na página. O defeito ocorre quando o papel não estiver posicionado adequadamente à medida que ele é puxado da bandeja e se move pelo caminho do papel.</p>	<ol style="list-style-type: none"> 1. Reimprima o documento. 2. Remova o papel e, em seguida, recarregue a bandeja. Assegure-se de todas as bordas de papel estejam alinhadas em todos os lados. 3. Verifique se a parte superior da pilha do papel está abaixo do indicador de bandeja cheia. Não encha demais a bandeja. 4. Certifique-se que as guias de papel estejam ajustadas ao tamanho correto de papel. Não pressione excessivamente as guias do papel contra a pilha de papel. Ajuste-as aos recuos ou marcações na bandeja. 5. Se o problema continuar, acesse support.hp.com.

Tabela 9-11 Impressão clara


Exemplo	Descrição	Possíveis soluções
	O conteúdo impresso na página inteira está claro ou desbotado.	<ol style="list-style-type: none"><li data-bbox="1054 289 1326 317">1. Reimprima o documento.<li data-bbox="1054 338 1401 394">2. Remova o cartucho e agite-o para redistribuir o toner.<li data-bbox="1054 415 1430 548">3. Somente para modelos monocromáticos: Verifique se a configuração EconoMode está desativada no painel de controle e no driver de impressão.<li data-bbox="1054 569 1430 625">4. Verifique se o cartucho está instalado corretamente.
		<ol style="list-style-type: none"><li data-bbox="1054 646 1398 730">5. Imprima uma página de status de suprimento e verifique a vida útil restante do cartucho.<li data-bbox="1054 751 1289 779">6. Substitua o cartucho.<li data-bbox="1054 800 1382 856">7. Se o problema continuar, acesse support.hp.com.

Tabela 9-12 Defeitos de saída

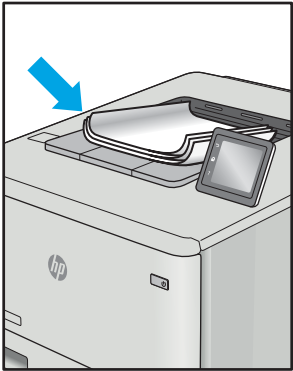
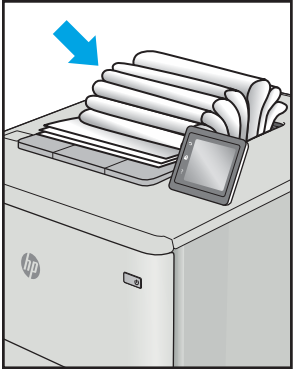

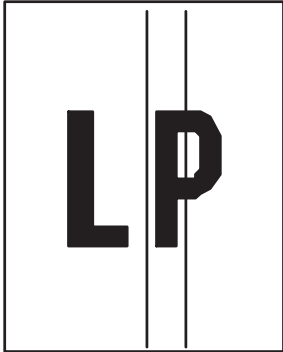
Exemplo	Descrição	Possíveis soluções
	<p>As páginas impressas apresentam ondulação nas bordas. A borda enrolada pode estar junto com o lado curto ou longo do papel. Dois tipos de enrolamento são possíveis:</p> <ul style="list-style-type: none"> • Enrolamento positivo: O papel se enrola em direção ao lado impresso. O defeito ocorre em ambientes secos ou ao imprimir páginas de alta cobertura. • Enrolamento negativo: O papel se enrola longe do lado impresso. O defeito ocorre em ambientes de muita umidade ou ao imprimir páginas de baixa cobertura. 	<ol style="list-style-type: none"> 1. Reimprima o documento. 2. Enrolamento positivo: A partir do painel de controle da impressora, selecione um tipo de papel mais pesado. O tipo de papel com mais gramatura cria maior temperatura para impressão. Enrolamento negativo: A partir do painel de controle da impressora, selecione um tipo de papel mais leve. O tipo de papel mais leve cria uma temperatura mais baixa para imprimir. Tente armazenar o papel em um ambiente seco antes de usar ou utilize papel recentemente retirado da embalagem. 3. Imprima em modo dúplex. 4. Se o problema continuar, acesse support.hp.com.
	<p>O papel não fica bem empilhado na bandeja de saída. A pilha pode estar irregular, inclinada, ou as páginas podem ser empurradas para fora da bandeja e para o chão. Qualquer uma das seguintes condições pode causar esse defeito:</p> <ul style="list-style-type: none"> • Extrema ondulação de papel • O papel na bandeja fica enrugado ou deformado • O papel é um tipo de papel não padrão, como envelopes • A bandeja de saída está cheia demais 	<ol style="list-style-type: none"> 1. Reimprima o documento. 2. Aumente a extensão do compartimento de saída. 3. Se o defeito for causado por extrema ondulação do papel, siga as etapas de solução de problemas para "Ondulação de Saída". 4. Use um tipo de papel diferente. 5. Use papel recém-aberto. 6. Remova o papel da bandeja de saída antes que a bandeja fique muito cheia. 7. Se o problema continuar, acesse support.hp.com.

Tabela 9-13 Defeitos de Faixas

Exemplo	Descrição	Possíveis soluções
	Listras verticais claras que geralmente se espalham pelo comprimento da página. O defeito aparece apenas nas áreas de preenchimento, não em textos ou seções sem conteúdo impresso.	<ol style="list-style-type: none">1. Reimprima o documento.2. Remova o cartucho e agite-o para redistribuir o toner.3. Se o problema continuar, acesse support.hp.com. <p>NOTA: Faixas verticais claras e escuras podem ocorrer quando o ambiente de impressão está fora do intervalo de temperatura ou umidade especificado. Consulte as especificações ambientais da impressora para obter os níveis de temperatura e umidade permitidos.</p>
	Linhas escuras verticais que aparecem no comprimento da página. O defeito pode ocorrer em qualquer lugar da página, em áreas de preenchimento ou em seções sem conteúdo impresso.	<ol style="list-style-type: none">1. Reimprima o documento.2. Remova o cartucho e agite-o para redistribuir o toner.3. Imprima uma página de limpeza.4. Verifique o nível de toner no cartucho.5. Se o problema continuar, acesse support.hp.com.

Melhorar a qualidade da imagem da cópia e da digitalização

Saiba como melhorar a qualidade das cópias e das imagens digitalizadas, e como limpar corretamente o vidro do scanner.

- [Introdução](#)
- [Verificar se o vidro do scanner está sujo e manchado](#)
- [Verificar configurações de papel](#)
- [Verificar as configurações de ajuste de imagem](#)
- [Otimizar para texto ou imagens](#)
- [Verificar as configurações de cor e resolução do scanner no computador.](#)
- [Cópia margem a margem](#)
- [Limpar os cilindros de coleta e a almofada de separação no alimentador de documentos](#)

Introdução

Se a impressora apresentar problemas de qualidade de imagem, tente as seguintes soluções na ordem indicada para resolver o problema.

Tente essas etapas simples primeiro:

- Use o scanner de mesa em vez do alimentador de documentos.
- Utilize originais de alta qualidade.
- Ao usar o alimentador de documentos, carregue corretamente o documento original no alimentador, usando as guias de papel, para evitar imagens não nítidas ou distorcidas.

Se o problema persistir, tente as soluções adicionais a seguir. Se o problema não for corrigido, consulte "Melhorar a qualidade de impressão" para obter mais soluções.

Verificar se o vidro do scanner está sujo e manchado

Com o tempo, partículas podem se acumular no vidro do scanner e na tampa plástica traseira, afetando o desempenho. Execute o seguinte procedimento para limpar o scanner.


1. Pressione o botão Liga/Desliga para desligar a impressora, e depois desconecte o cabo de alimentação da tomada elétrica.
2. Abra a tampa do scanner.
3. Limpe o vidro do scanner e o suporte plástico branco abaixo dele com um pano macio ou uma esponja umedecida em limpador de vidro não-abrasivo.

⚠ CUIDADO: Não use abrasivos, acetona, benzeno, amônia, álcool etílico ou tetracloreto de carbono em nenhuma parte da impressora, pois poderão danificá-la. Não coloque líquidos diretamente no vidro ou na chapa. Eles poderão vazar e danificar a impressora.

4. Seque o vidro e as peças plásticas com uma camurça ou uma esponja de celulose para evitar manchas.
5. Conecte o cabo de alimentação a uma tomada e pressione o botão Liga/Desliga para ligar a impressora.



Verificar configurações de papel

Siga estas etapas para verificar as configurações de papel no painel de controle da impressora.

1. Na tela Início no painel de controle da impressora, deslize o dedo de cima para baixo na guia da tela para abrir o Painel e, em seguida, toque no ícone Configuração .
2. Percorra e toque em [Configuração de Papel](#) e, em seguida, toque no nome da bandeja da qual você está imprimindo.
3. Toque em [Tamanho do Papel](#) e, em seguida, toque na opção de tamanho do papel que corresponde ao tamanho do papel na bandeja.
4. Toque em [Tipo de Papel](#) e, em seguida, toque na opção de tipo de papel que corresponde ao tipo de papel na bandeja.


Verificar as configurações de ajuste de imagem

Para melhorar a qualidade da cópia, ajuste as configurações de imagem usando o painel de controle da impressora.

1. Na tela Início do painel de controle da impressora, toque no ícone [Copiar](#).
2. Toque no ícone [Documento](#) ou [Cartão de ID](#).
3. Toque no ícone de Configurações  e, em seguida, percorra e toque nos seguintes itens de menu para ajustar as configurações:
 - [Qualidade](#): Escolha a qualidade da saída da imagem.
 - [Mais claro/Mais escuro](#): Ajuste a configuração de iluminação/escuridão.
 - [Melhorias](#): Escolha uma opção de aprimoramento de imagem.
 - [Margem de encadernação](#): Ative ou desative a configuração da margem de encadernação.
4. Toque no botão Voltar  para retornar ao menu de cópia principal e, em seguida, toque em [Copiar](#) para começar a copiar.

Otimizar para texto ou imagens

Siga estas etapas para otimizar a digitalização ou a cópia para texto ou imagens.


1. Na tela Início do painel de controle da impressora, toque no ícone [Copiar](#).
2. Toque no ícone [Documento](#) ou [Cartão de ID](#).
3. Toque no ícone de Configurações  e, em seguida, percorra e toque em [Aprimoramentos](#).
4. Toque em uma das opções a seguir dependendo do tipo de documento que você está copiando:
 - [Nenhum](#): Use essa configuração quando estiver preocupado com a qualidade da cópia. Esta é a configuração padrão.
 - [Texto](#): Use essa configuração para documentos que contenham principalmente texto.
 - [Foto](#): Use essa configuração para fotos ou documentos que contenham principalmente imagem.
 - [Misto](#): Use essa configuração para documentos que contenham uma combinação de texto e imagens.

Verificar as configurações de cor e resolução do scanner no computador.

Se estiver imprimindo uma imagem digitalizada e a qualidade não for a esperada, você pode ter selecionado uma configuração de resolução ou cor no software do scanner que não corresponde a suas necessidades. A resolução e a cor afetam os seguintes recursos das imagens digitalizadas:


- [Instruções de resolução e cores](#)
- [Cor](#)
- Clareza da imagem
- Textura das gradações (macia ou áspera)
- Tempo de digitalização
- Tamanho do arquivo

A resolução da digitalização é medida em pixels por polegada (ppi).

 **NOTA:** Os níveis de ppi de digitalização não podem ser trocados pelos níveis de dpi (pontos de polegada) de impressão.

Cores, escala de cinza e preto e branco definem o número de cores possível. Você pode ajustar a resolução do hardware do scanner para até 1200 ppi.

A tabela de instruções de resolução e cores relaciona dicas simples que podem ser seguidas para suprir as necessidades de digitalização.

 **NOTA:** A configuração da resolução e das cores em um valor alto pode criar arquivos grandes que ocupam espaço em disco e retardam o processo de digitalização. Antes de configurar a resolução e as cores, determine como você vai usar a imagem digitalizada.

Instruções de resolução e cores

As tabelas a seguir descrevem as configurações de resolução e cor recomendadas para os diferentes tipos de trabalhos de digitalização.

 **NOTA:** O valor padrão da resolução é 200 ppi.

Tabela 9-14 Instruções de resolução e cores

Uso pretendido	Resolução recomendada	Configurações de cores recomendadas
Fax	150 ppi	<ul style="list-style-type: none">• Preto e branco
E-mail	150 ppi	<ul style="list-style-type: none">• Preto-e-branco, se a imagem não precisar de gradação suave• Escala de cinza, se a imagem precisar de gradação suave• Cores, se a imagem for em cores
Editar texto	300 ppi	<ul style="list-style-type: none">• Preto e branco

Tabela 9-14 Instruções de resolução e cores (continuação)

Uso pretendido	Resolução recomendada	Configurações de cores recomendadas
Imprimir (elementos gráficos ou texto)	600 ppi para elementos gráficos complexos ou se você quiser ampliar significativamente o documento	<ul style="list-style-type: none">• Preto-e-branco para texto e desenho• Escala de cinza para elementos gráficos e fotos sombreados ou coloridos
	300 ppi para elementos gráficos e texto normais	<ul style="list-style-type: none">• Cores, se a imagem for em cores
	150 ppi para fotos	
Exibir na tela	75 ppi	<ul style="list-style-type: none">• Preto-e-branco para texto• Escala de cinza para elementos gráficos e fotos• Cores, se a imagem for em cores

Cor

Ao digitalizar, é possível definir os valores de cores para as configurações abaixo.

Tabela 9-15 Configurações de cor

Configuração	Uso recomendado
Cor	Utilize essa configuração para fotos ou documentos coloridos de alta qualidade em que a cor seja importante.
Preto e branco	Utilize essa configuração para documentos de texto.
Escala de cinza	Utilize essa configuração quando o tamanho do arquivo for um problema ou quando desejar que um documento ou fotografia seja digitalizado rapidamente.

Cópia margem a margem

A impressora não pode imprimir completamente de borda a borda. Há uma borda de 4 mm em torno da página onde não é possível imprimir.

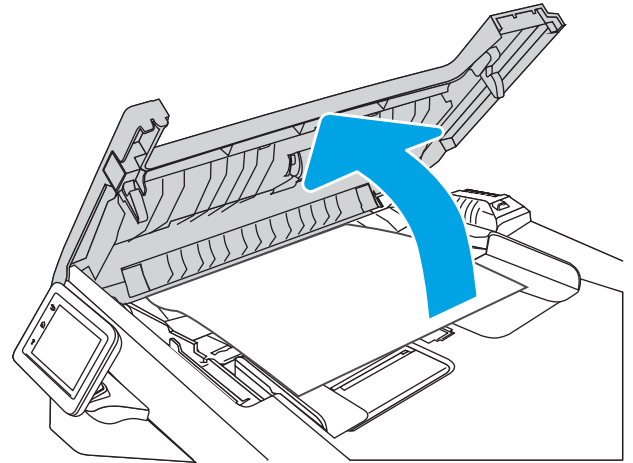
Considerações para impressão ou digitalização de documentos com margens cortadas:

- Quando o original for menor que o tamanho da cópia de saída, afaste-o 4 mm do lado indicado pelo ícone no scanner. Copie novamente ou digitalize nessa posição.
- Quando o tamanho do original corresponder ao tamanho do resultado desejado, use o recurso [Reduzir/Aumentar](#) para reduzir a imagem de modo que a cópia não seja cortada.

Limpar os cilindros de coleta e a almofada de separação no alimentador de documentos

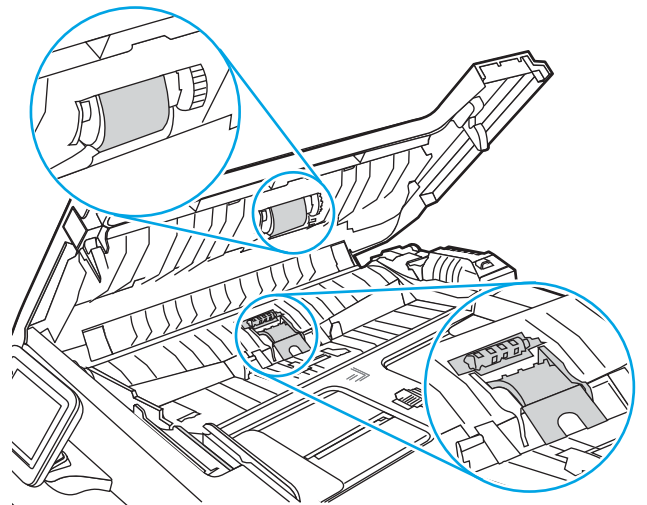
Se o alimentador de documentos apresentar problemas de manipulação de papel, como congestionamentos ou alimentações de várias páginas, limpe os cilindros do alimentador de documentos e a almofada de separação.

1. Abra a tampa do alimentador de documentos.

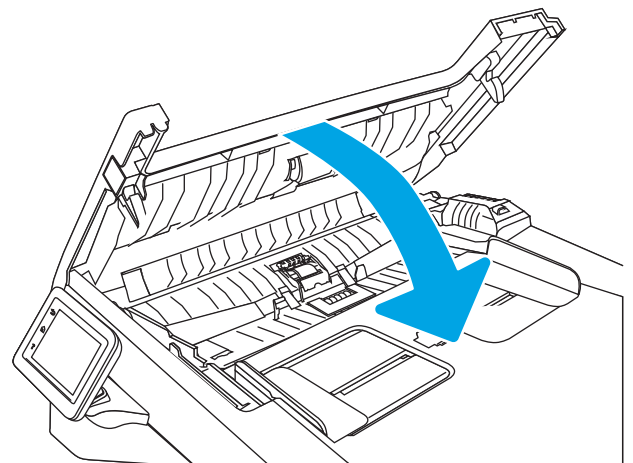


2. Use um pano úmido sem fiapos para limpar os cilindros de coleta e a almofada de separação, de modo a remover a poeira.

CUIDADO: Não use abrasivos, acetona, benzeno, amônia, álcool etílico ou tetracloreto de carbono em nenhuma parte da impressora, pois poderão danificá-la. Não coloque líquidos diretamente no vidro ou na chapa. Eles poderão vazar e danificar a impressora.



3. Feche a tampa do alimentador de documentos.



Melhorar a qualidade da imagem do fax

Verifique as seguintes informações para melhorar a qualidade da imagem do fax.

- [Introdução](#)
- [Verificar se o vidro do scanner está sujo e manchado](#)
- [Verificar as configurações de resolução de envio de fax](#)
- [Verificar a configuração do Modo de Correção de Erros](#)
- [Envie para outro aparelho de fax](#)
- [Verifique o aparelho de fax do remetente](#)

Introdução

Se a impressora apresentar problemas de qualidade de imagem, tente as seguintes soluções na ordem indicada para resolver o problema.

Tente essas etapas simples primeiro:

- Use o scanner de mesa em vez do alimentador de documentos.
- Utilize originais de alta qualidade.
- Ao usar o alimentador de documentos, carregue corretamente o documento original no alimentador, usando as guias de papel, para evitar imagens não nítidas ou distorcidas.

Se o problema persistir, tente as soluções adicionais a seguir. Se o problema não for corrigido, consulte "Melhorar a qualidade de impressão" para obter mais soluções.

Verificar se o vidro do scanner está sujo e manchado

Com o tempo, partículas podem se acumular no vidro do scanner e na tampa plástica traseira, afetando o desempenho. Execute o seguinte procedimento para limpar o scanner.


1. Pressione o botão Liga/Desliga para desligar a impressora, e depois desconecte o cabo de alimentação da tomada elétrica.
2. Abra a tampa do scanner.
3. Limpe o vidro do scanner e o suporte plástico branco abaixo dele com um pano macio ou uma esponja umedecida em limpador de vidro não-abrasivo.

⚠ CUIDADO: Não use abrasivos, acetona, benzeno, amônia, álcool etílico ou tetracloreto de carbono em nenhuma parte da impressora, pois poderão danificá-la. Não coloque líquidos diretamente no vidro ou na chapa. Eles poderão vazar e danificar a impressora.

4. Seque o vidro e as peças plásticas com uma camurça ou uma esponja de celulose para evitar manchas.
5. Conecte o cabo de alimentação a uma tomada e pressione o botão Liga/Desliga para ligar a impressora.

Verificar as configurações de resolução de envio de fax

Se a impressora não conseguiu enviar um fax porque o fax do destinatário não atendeu ou estava ocupado, ela tenta a rediscagem com base nas opções Rediscar se ocupado, Rediscar se não atender e Rediscar se houver erro de comunicação.

1. Na tela Início do painel de controle da impressora, deslize para a direita e toque no ícone [Fax](#).
2. Toque em [Enviar Agora](#) e, em seguida, toque no ícone de Configurações .
3. Toque em [Resolução](#) e, em seguida, toque na configuração desejada.

Teste a configuração de resolução **Padrão** se não for possível enviar o fax com uma resolução maior.

Verificar a configuração do Modo de Correção de Erros

Geralmente, a impressora monitora os sinais da linha telefônica enquanto está enviando ou recebendo um fax. Se a impressora detectar um erro durante a transmissão e a configuração do Modo de Correção de Erros estiver [Ativa](#), ela poderá solicitar que parte do fax seja reenviada. O padrão definido de fábrica para correção de erros é [Ativa](#).

Você deverá desativar a correção de erros somente se estiver com problemas para enviar ou receber um fax e se quiser aceitar os erros na transmissão. A desativação da configuração poderá ser útil ao tentar enviar um fax para o exterior, recebê-lo do exterior ou se você estiver utilizando uma conexão telefônica via satélite.

1. Na tela Início do painel de controle da impressora, passe o dedo para a direita e toque no ícone [Fax](#).
2. Deslize para a direita e toque no ícone [Configuração](#).
3. Toque em [Preferências](#).
4. Role até [Modo de Correção de Erros](#) e, em seguida, toque no botão para desativar ou ativar a configuração.

Envie para outro aparelho de fax

Tente enviar o fax para outro aparelho. Se a qualidade do fax estiver melhor, o problema está relacionado às configurações do aparelho de fax inicial ou ao status dos suprimentos.

Verifique o aparelho de fax do remetente

Peça ao remetente para tentar enviar de outro aparelho de fax. Se a qualidade do fax estiver melhor, o problema é do aparelho de fax do remetente. Se não houver outro aparelho de fax disponível, peça ao remetente para considerar a realização das seguintes alterações:

- Verifique se o documento original está em papel branco (não colorido).
- Aumente a resolução do fax, o nível de qualidade ou as configurações de contraste.
- Se possível, envie o fax de um programa de software de computador.

Solucionar problemas de rede com fio

Use as informações a seguir para resolver problemas de rede com fio.

- [Introdução](#)
- [Conexão física incorreta](#)
- [O computador está usando o endereço IP incorreto para a impressora](#)
- [O computador não consegue estabelecer comunicação com a impressora](#)
- [A impressora está usando o link e as configurações dúplex incorretos para a rede](#)
- [Novos programas de software podem estar causando problemas de compatibilidade](#)
- [O computador ou a estação de trabalho talvez esteja configurado incorretamente](#)
- [A impressora foi desabilitada ou outras configurações de rede estão incorretas](#)

Introdução

Determinados tipos de problemas podem indicar que há um problema de comunicação de rede. Esses problemas incluem as seguintes questões:

Conexão física incorreta

Verifique as conexões do cabo.

1. Verifique se a impressora está conectada à porta de rede correta por um cabo de comprimento correto.
2. Verifique se os cabos estão conectados firmemente.
3. Observe a conexão da porta de rede na parte de trás da impressora e verifique se a luz de atividade amarela está piscando, indicando a existência de tráfego de rede, e se a luz verde de status do link permanece acesa, indicando a existência de um link de rede.
4. Se o problema continuar, tente um cabo ou portas diferentes do hub.

O computador está usando o endereço IP incorreto para a impressora

Se o computador estiver usando o endereço IP incorreto para a impressora, tente estas soluções.

1. Abra as propriedades da impressora e clique na guia **Portas**. Verifique se endereço IP atual da impressora está selecionado. O endereço IP da impressora é listado na página de configuração da impressora.
2. Se você instalou a impressora usando a porta TCP/IP padrão da HP, marque a caixa de seleção ao lado de **Sempre imprimir nesta impressora, mesmo que seu endereço IP seja alterado**.
3. Se você instalou a impressora usando uma porta TCP/IP padrão da Microsoft, use o nome do host, em vez do endereço IP.
4. Se o endereço IP estiver correto, exclua a impressora e adicione-a novamente.

O computador não consegue estabelecer comunicação com a impressora

Verifique se a impressora está se comunicando com a rede e seu computador.

1. Teste a comunicação de rede executando ping da rede.
 - a. Abra um prompt de linha de comando no seu computador.
 - Para o Windows, clique em **Iniciar, Executar** e digite `cmd`, em seguida, pressione **Enter**.
 - Para o macOS, acesse **Aplicativos, Utilitários** e abra **Terminal**.
 - b. Digite `ping` seguido pelo endereço IP da impressora.
 - c. Se a janela exibir tempos de trajeto, significa que a rede está funcionando.
2. Se o comando ping falhar, verifique se os hubs de rede estão ligados e, em seguida, verifique se as configurações de rede, a impressora e o computador estão todos configurados para a mesma rede (o que é também conhecido como sub-rede).
3. Se a rede estiver funcionando, certifique-se de que o computador esteja usando o endereço IP correto para a impressora.
 - a. Abra as propriedades da impressora e clique na guia **Portas**. Verifique se endereço IP atual da impressora está selecionado. O endereço IP da impressora é listado na página de configuração da impressora.
 - b. Se você instalou a impressora usando a porta TCP/IP padrão da HP, selecione a caixa **Sempre imprimir nesta impressora, mesmo que seu endereço IP seja alterado**.
 - c. Se você tiver instalado a impressora usando uma porta TCP/IP padrão da Microsoft, use o nome de host da impressora em vez do endereço IP.
 - d. Se o endereço IP estiver correto, exclua a impressora e adicione-a novamente.

A impressora está usando o link e as configurações dúplex incorretos para a rede

A HP recomenda deixar essas configurações no modo automático (a configuração padrão). Se essas configurações forem alteradas, você também deverá alterá-las para a rede.

Novos programas de software podem estar causando problemas de compatibilidade

Verifique se os novos programas de software foram instalados corretamente e se estão utilizando o driver de impressão correto.

O computador ou a estação de trabalho talvez esteja configurado incorretamente

Um computador configurado incorretamente pode causar problemas com a impressão.

1. Verifique as configurações dos drivers da rede, dos drivers de impressão e do redirecionamento da rede.
2. Verifique se o sistema operacional está configurado corretamente.

A impressora foi desabilitada ou outras configurações de rede estão incorretas

Verifique as configurações de fax.

1. Revise as páginas de configuração/rede da impressora para verificar o status dos protocolos e das configurações de rede.
2. Reconfigure as configurações de rede, se necessário.

Solucionar problemas de rede sem fio

Para resolver problemas de rede, tente realizar estas etapas na ordem apresentada.

- [Introdução](#)
- [Lista de verificação de conectividade sem fio](#)
- [A impressora não imprime depois da conclusão da configuração sem fio](#)
- [A impressora não imprime e o computador tem um firewall de terceiros instalado](#)
- [A conexão sem fio não funciona depois que o roteador sem fio ou a impressora foi movida](#)
- [Não é possível conectar mais computadores à impressora sem fio](#)
- [A impressora sem fio perde a comunicação quando conectado a uma VPN](#)
- [A rede não aparece na lista de redes sem fio](#)
- [A rede sem fio não está funcionando](#)
- [Executar um teste de diagnóstico de rede sem fio](#)
- [Reduza a interferência em uma rede sem fio](#)

Introdução

Use informações da solução de problemas para ajudar na resolução de problemas.

 **NOTA:** Para determinar se a impressão Wi-Fi Direct está ativada na impressora, imprima uma página de configuração usando o painel de controle da impressora

Lista de verificação de conectividade sem fio

Verifique as seguintes informações para checar a conectividade sem fio.

- Verifique se o cabo de rede não está conectado.
- Verifique se a impressora e o roteador sem fio estão ligados e estão recebendo energia. Certifique-se também de que o rádio sem fio na impressora está ligada.
- Verifique se o identificador de conjunto de serviços (SSID) está correto. Imprima uma página de configuração para determinar o SSID. Se não souber ao certo se o SSID está correto, realize a configuração sem fio novamente.
- Nas redes protegidas, verifique se as informações de segurança estão corretas. Se estiverem incorretas, realize a configuração sem fio novamente.
- Se a rede sem fio estiver funcionando corretamente, tente acessar outros computadores na rede sem fio. Se a rede tiver acesso à Internet, tente conectar a Internet através de uma conexão sem fio.
- Verifique se o método de criptografia (AES ou TKIP) é o mesmo para a impressora e para o ponto de acesso sem fio (nas redes que usam a segurança WPA).
- Verifique se a impressora está dentro do alcance da rede sem fio. Na maioria das redes, a impressora deve estar a 30 m (100 pés) do ponto de acesso sem fio (roteador sem fio).

- Verifique se não há obstáculos bloqueando o sinal sem fio. Retire grandes objetos de metal entre o ponto de acesso e a impressora. Verifique se postes, paredes ou colunas de suporte que contêm metal ou concreto não separam a impressora e o ponto de acesso sem fio.
- Verifique se a impressora está posicionado longe de dispositivos eletrônicos que podem interferir no sinal sem fio. Muitos dispositivos podem interferir no sinal sem fio, incluindo motores, telefones sem fio, câmeras de sistema de segurança, outras redes sem fio e alguns dispositivos Bluetooth.
- Verifique se o driver de impressão está instalado no computador.
- Verifique se foi selecionada a porta correta de impressora.
- Verifique se o computador e a impressora estão conectados à mesma rede sem fio.
- Para macOS, verifique se o roteador de conexão sem fio suporta Bonjour.

A impressora não imprime depois da conclusão da configuração sem fio

Se a impressora não imprimir depois da conclusão da configuração sem fio, tente estas soluções.

1. Verifique se a impressora está ligada e no estado Pronto.
2. Desligue os firewalls de terceiros do computador.
3. Verifique se a rede sem fio está funcionando corretamente.
4. Verifique se o computador está funcionando corretamente. Se necessário, reinicie o computador.
5. Verifique se é possível abrir o HP Embedded Web Server da impressora em um computador na rede.

A impressora não imprime e o computador tem um firewall de terceiros instalado

Se a impressora não imprimir e o computador tiver um firewall de terceiros instalado, tente estas soluções.

1. Atualize o firewall com a atualização mais recente disponível do fabricante.
2. Se os programas solicitarem acesso ao firewall quando você instalar a impressora ou tentar imprimir, permita a execução dos programas.
3. Desative o firewall temporariamente e instale a impressora sem fio no computador. Ative o firewall quando você tiver terminado a instalação sem fio.

A conexão sem fio não funciona depois que o roteador sem fio ou a impressora foi movida

Se a conexão sem fio não funcionar depois que o roteador sem fio ou a impressora foi movido, tente estas soluções.

1. Verifique se o roteador ou a impressora está conectado à mesma rede que o computador.
2. Imprima uma página de configuração.
3. Compare o identificador de conjunto de serviços (SSID) na página de configuração com o SSID na configuração da impressora do computador.
4. Se os números não forem iguais, os dispositivos não estão conectados na mesma rede. Reconfigure a instalação sem fio da impressora.

Não é possível conectar mais computadores à impressora sem fio

Se não for possível conectar computadores adicionais à impressora sem fio, tente estas soluções.

1. Verifique se outros computadores estão no intervalo sem fio e se algum obstáculo está bloqueando o sinal. Para a maioria das redes, o intervalo sem fio está a 30 m do ponto de acesso sem fio.
2. Verifique se a impressora está ligada e no estado Pronto.
3. Verifique se não há mais de 5 usuários Wi-Fi Direct simultâneos.
4. Desligue os firewalls de terceiros do computador.
5. Verifique se a rede sem fio está funcionando corretamente.
6. Verifique se o computador está funcionando corretamente. Se necessário, reinicie o computador.

A impressora sem fio perde a comunicação quando conectado a uma VPN

Geralmente, você não pode se conectar a uma VPN e outras redes ao mesmo tempo.

A rede não aparece na lista de redes sem fio

Se a rede não aparecer na lista de redes sem fio, tente estas soluções.

- Verifique se o roteador sem fio está ligado e se tem energia.
- Talvez a rede esteja oculta. No entanto, você ainda pode se conectar a uma rede oculta.


A rede sem fio não está funcionando

Se a rede sem fio não estiver funcionando, tente estas soluções.

1. Verifique se o cabo de rede não está conectado.
2. Para verificar se a rede perdeu a comunicação, tente conectar outros dispositivos à rede.
3. Teste a comunicação de rede executando ping da rede.
 - a. Abra um prompt de linha de comando no seu computador.
 - Para o Windows, clique em **Iniciar, Executar** e digite `cmd`, em seguida, pressione **Enter**.
 - Para o macOS, acesse **Aplicativos, Utilitários** e abra **Terminal**.
 - b. Digite `ping` seguido pelo endereço IP do roteador.
 - c. Se a janela exibir tempos de trajeto, significa que a rede está funcionando.
4. Verifique se o roteador ou a impressora está conectado à mesma rede que o computador.
 - a. Imprima uma página de configuração.
 - b. Compare o identificador de conjunto de serviços (SSID) no relatório de configuração com o SSID na configuração da impressora do computador.
 - c. Se os números não forem iguais, os dispositivos não estão conectados na mesma rede. Reconfigure a instalação sem fio da impressora.

Executar um teste de diagnóstico de rede sem fio

No painel de controle da impressora, você pode executar um teste diagnóstico que fornece informações sobre as configurações de rede sem fio.

1. Na tela Início no painel de controle da impressora, deslize o dedo de cima para baixo na guia da tela para abrir o Painel e, em seguida, toque no ícone Configuração .
2. Percorra e toque em [Relatórios](#).
3. Percorra e toque em [Relatório do Teste da Rede Sem Fio](#).

A impressora imprime uma página de teste que mostra os resultados de teste.

Reduza a interferência em uma rede sem fio

As seguintes dicas podem reduzir a interferência em uma rede sem fio:

- Mantenha os dispositivos sem fio distantes de grandes objetos de metal, como arquivos e outros dispositivos magnéticos, como micro-ondas e telefones sem fio. Esses objetos podem interromper sinais de rádio.
- Mantenha os dispositivos sem fio distantes de estruturas de alvenaria e de outras estruturas de construção. Esses objetos podem absorver ondas de rádio e intensidade mais baixa de sinal.
- Posicione o roteador sem fio em um local central na linha de visão com as impressoras sem fio na rede.

Resolver problemas com o fax

Use as seguintes informações para resolver os problemas de fax.

- [Introdução](#)
- [Lista de verificação de solução de problemas com fax](#)
- [Resolver problemas gerais com o fax](#)


Introdução

Use informações da solução de problemas do fax para ajudar na resolução de problemas.

Lista de verificação de solução de problemas com fax

Depois de cada ação recomendada, tente enviar o fax novamente para verificar se o problema foi solucionado.

Para obter os melhores resultados ao solucionar problemas de fax, verifique se a linha da impressora está conectada diretamente na entrada de telefone na parede. Desconecte todos os outros dispositivos conectados à impressora.

1. Verifique se o cabo do telefone está conectado na entrada correta da parte traseira da impressora.
2. Verifique a linha telefônica usando o teste de fax:
 - a. Na tela Início no painel de controle da impressora, deslize o dedo de cima para baixo na guia da tela para abrir o Painel e, em seguida, toque no ícone Configuração .
 - b. Role até os seguintes menus e abra-os:
 1. [Configuração de fax](#)
 2. [Ferramentas](#)
 3. [Executar teste de fax](#)

A impressora imprime um relatório de teste de fax. O relatório contém os possíveis seguintes resultados:

- **Aprovado:** O relatório contém todas as configurações atuais de fax para análise.
- **Falha:** O relatório indica a natureza do erro e contém sugestões sobre como resolver o problema.

3. Verifique se o firmware da impressora é atual:



NOTA: Para determinar a versão atual do firmware em sua impressora, imprima um Relatório de Status da Impressora a partir do painel de controle da impressora e, em seguida, procure no relatório o código de data do firmware. Em seguida, acesse a página de suporte do produto HP (usando as etapas abaixo) e compare o código de data do firmware com a versão do firmware mais recente disponível da HP. Se houver uma versão mais recente disponível, siga as etapas a seguir para atualizar o firmware na impressora.

- a. Vá para www.hp.com/go/support, clique no link **Drivers e software**, digite o nome da impressora no campo de pesquisa, pressione o botão **ENTER** e, em seguida, selecione a impressora na lista de resultados de pesquisa.
- b. Selecione o sistema operacional.

- c. Na seção **Firmware**, localize o **Utilitário de Atualização de Firmware**.



NOTA: Certifique-se de usar o utilitário de atualização de firmware específico do modelo de impressora.

- d. Clique em **Download**, clique em **Executar** e, em seguida, clique novamente em **Executar**.
- e. Quando o utilitário inicializar, selecione a impressora na lista suspensa e clique em **Enviar firmware**.
- f. Siga as instruções na tela para concluir a instalação e, em seguida, clique no botão **Sair** para fechar o utilitário.
4. Verifique se o fax foi configurado quando o software da impressora foi instalado.
- No computador, na pasta de programas HP, execute o Utilitário de configuração de fax.
5. Verifique se o serviço telefônico oferece suporte a fax analógico.
- Se estiver usando ISDN ou PBX digital, entre em contato com o provedor de serviços para obter informações sobre como configurar para uma linha de fax analógico.
 - Se estiver usando um serviço VoIP, altere a configuração de [Velocidade do Fax](#) para [Velocidade Lenta \(9600 bps\)](#). Na tela Início do painel de controle, selecione [Fax](#), [Configuração](#) e depois [Preferências](#).
 - Verifique a velocidade recomendada do modem de fax e se o provedor de serviços oferece suporte a fax. Algumas empresas podem precisar de um adaptador.
 - Se estiver usando um serviço DSL, verifique se há um filtro incluído na conexão da linha telefônica à impressora. Entre em contato com o provedor de serviços DSL ou compre um filtro DSL, se não tiver tal filtro. Se houver um filtro DSL instalado, experimente usar outro, pois esses filtros podem apresentar defeito.

Resolver problemas gerais com o fax

Veja sugestões e dicas para solucionar vários problemas relacionados ao fax.


- [O envio de fax está lento](#)
- [A qualidade do fax está baixa](#)
- [O fax é cortado ou impresso em duas páginas](#)

O envio de fax está lento

A impressora está apresentando uma qualidade de linha telefônica baixa.

Experimente o seguinte para resolver o problema:

- Tente reenviar o fax quando as condições da linha melhorarem.
- Consulte o provedor de serviços telefônicos para verificar se a linha tem suporte para fax.
- Desative a configuração de [Modo de Correção de Erros](#):
 1. Na tela Início do painel de controle da impressora, passe o dedo para a direita e toque no ícone [Fax](#).
 2. Deslize para a direita e toque no ícone [Configuração](#).
 3. Toque em [Preferências](#).
 4. Role até [Modo de Correção de Erros](#) e, em seguida, toque no botão para desativar a configuração.

 **NOTA:** Isso pode reduzir a qualidade da imagem.


- Use papel branco para o original. Não use cores como cinza, amarelo ou rosa.
- Aumente a configuração [Velocidade do fax](#):
 1. Na tela Início do painel de controle da impressora, passe o dedo para a direita e toque no ícone [Fax](#).
 2. Deslize para a direita e toque no ícone [Configuração](#).
 3. Toque em [Preferências](#) e percorra e toque em [Velocidade](#).
 4. Toque na configuração de velocidade desejada.
- Divida trabalhos de fax grandes em seções menores e envie-as individualmente.

A qualidade do fax está baixa


Os faxes estão manchados ou muito claros.


Experimente o seguinte para resolver o problema:

- Aumente a resolução do fax durante o envio:

 **NOTA:** A resolução não afeta o recebimento de fax.

1. Na tela Início do painel de controle da impressora, passe o dedo para a direita e toque no ícone [Fax](#).
2. Toque no ícone [Enviar Agora](#).

3. Toque no ícone Configurações  e, em seguida, toque em [Resolução](#).
4. Toque na configuração de resolução desejada.

 **NOTA:** O aumento da resolução reduz a velocidade de transmissão.

- Ative a configuração de [Modo de Correção de Erros](#):
 1. Na tela Início do painel de controle da impressora, passe o dedo para a direita e toque no ícone [Fax](#).
 2. Deslize para a direita e toque no ícone [Configuração](#).
 3. Toque em [Preferências](#).
 4. Role até [Modo de Correção de Erros](#) e, em seguida, toque no botão para ativar a configuração.
- Verifique os cartuchos de impressão e substitua-os, se necessário.
- Peça ao remetente para aumentar a configuração de contraste no aparelho de envio de fax e reenviar o fax.


O fax é cortado ou impresso em duas páginas

Se as configurações de tamanho de papel da impressora não corresponderem ao tamanho de papel do documento que está sendo enviado por fax, o fax recebido pode não apresentar parte do conteúdo ou pode imprimir em duas páginas.

Experimente o seguinte para resolver o problema:

- Defina a configuração [Tamanho de Papel Padrão](#):

 **NOTA:** O fax é impresso em um tamanho único de papel com base nas configurações de [Tamanho de papel padrão](#).

1. Na tela Início no painel de controle da impressora, deslize o dedo de cima para baixo na guia da tela para abrir o Painel e, em seguida, toque no ícone Configuração .
 2. Role até os seguintes menus e abra-os:
 1. [Gerenciamento de bandeja](#)
 2. [Atribuição de bandeja](#)
 3. [Tamanho padrão do papel](#)
 3. Toque no tamanho de papel desejado na lista de opções.
- Defina o tipo de papel e o tamanho da bandeja usada para faxes.

Índice

A

acessórios
 números de peça 32
 pedidos 32
AirPrint 60, 63
ajuda, painel de controle 114
ajuda on-line, painel de controle 114
Alimentação
 consumo 9, 13
alimentador de documentos 67
 atolamentos 127
 cópia de documentos frente e verso 67
 enviar fax a partir do 91
 problemas na alimentação do papel 124
ambos os lados do papel
 Mac 51
aplicativos
 download 99
armazenamento, trabalhos
 configurações do Mac 54
armazenamento de trabalhos
 com o Windows 54
armazenar trabalhos de impressão 54
assistência ao cliente
 on-line 113
Atendimento ao cliente HP 113
atolamentos
 alimentador de documentos 127
 Bandeja 1 129
 Bandeja 2 130
 Bandeja 3 134
 Bandeja para 550 folhas 134
 causas de 125
 compartimento de saída 143
 duplexador 147

 fusor 138
 locais 126
Atraso de suspensão
 configuração 109

B

Bandeja 1
 atolamentos 129
 carregamento de envelopes 28
 orientação do papel 16, 18
Bandeja 2
 atolamentos 130
 como carregar 20
 orientação do papel 20, 22
Bandeja 3
 atolamentos 134
 como carregar 24
 orientação do papel 24, 26
Bandeja para 550 folhas
 atolamentos 134
bandejas
 capacidade 9
 incluído 9
 localização 4
bandejas de papel
 números de peça 32
bandejas de papel para 550 folhas
 números de peça 32
Botão Ajuda
 localização 4, 6
Botão Iniciar cópia
 localização 4
Botão Início
 localização 4, 6
botão liga/desliga
 localização 4
botão ligar/desligar
 localização 4

Botão Login
 localização 4, 6
Botão Logout
 localização 4, 6

C

cartucho
 segurança dinâmica 34
 substituição 43
cartucho de toner
 configurações de limite baixo 116
 segurança dinâmica 34
 usar com nível baixo 116
cartuchos
 números de pedidos 41
cartuchos de toner
 componentes 41
 números de peça 32, 41
 números de pedidos 41
 substituição 43
cartuchos HP originais 35, 36
Catálogo de endereços
 configurar 74
catálogo telefônico, fax
 adicionar entradas 91, 96
chip de memória (toner)
 localização 41
como carregar
 papel na Bandeja 1 16
 papel na Bandeja 2 20
 papel na Bandeja 3 24
compartimento, saída
 localização 4
compartimento de saída
 eliminar obstruções 143
 localização 4
conexão de energia
 localização 4, 5

- configuração de digitalização
 - digitalizar para computador 80
 - digitalizar para e-mail 71
 - digitalizar para pasta da rede 75
 - digitalizar para SharePoint 79
- configuração EconoMode 109, 151
- configurações de economia 109
- configurações de rede 105
- Configurações de rede IP
 - configure 105
- configurações do driver do Mac
 - Armazenamento de trabalho 54
- Congestionamentos de papel
 - alimentador de documentos 127
 - Bandeja 1 129
 - Bandeja 2 130
 - Bandeja 3 134
 - Bandeja para 550 folhas 134
 - compartimento de saída 143
 - duplexador 147
 - fusor 138
 - locais 126
- cópia
 - bordas dos documentos 167, 170
 - configuração do tamanho e do tipo do papel 167
 - cópias únicas 65
 - documentos de dupla face 67
 - otimizar para texto ou imagens 167
 - várias cópias 65
- copiar dois lados 67
- copiar frente e verso 67
- D**
- desligamento após espera
 - configuração 109
- Digitalização
 - do HP Easy Scan Software (macOS) 70
 - na pasta de rede 82
 - no computador 83
 - no SharePoint 82
 - no software HP Scan (Windows) 70
 - para email 81
 - para unidade USB 80
- Digitalizar para e-mail
 - configurar com EWS 74
- dimensões, impressora 9, 11
- discagens rápidas
 - editar entradas 96
 - excluir entradas 96
 - programação 91
- Dispositivos Android
 - impressão no 60, 63
- drivers, suportados 9
- drivers de impressão, suportados 9
- dúplex 67
- duplexação
 - automaticamente (Windows) 48
 - manual (Windows) 48
 - manualmente (Mac) 51
- duplexação manual
 - Mac 51
 - Windows 48
- duplexador
 - eliminar obstruções 147
- E**
- Embedded Web Server (EWS)
 - atribuição de senhas 108
- envelopes
 - orientação 16, 18
- envelopes, colocação 28
- enviar fax
 - a partir do scanner de mesa 91
 - de um computador (Windows) 91
 - do alimentador de documentos 91
- enviar faxes
 - a partir do software 91
- especificações
 - elétricas e acústicas 9, 13
 - especificações acústicas 9, 13
 - especificações elétricas 9, 13
- Ethernet (RJ-45)
 - localização 4
- EWS HP, uso 101
- excluindo
 - trabalhos armazenados 54, 59
- F**
- fax
 - discagens rápidas 91, 96
 - enviar a partir do software 91
 - solucionar problemas gerais 181, 183
- faxes eletrônicos
 - enviar 91
- firmware
 - atualização 111
- formatador
 - localização 4, 5
- fusor
 - atolamentos 138
- H**
- HP ePrint 62
- HP Web Jetadmin 110
- I**
- Impressão
 - de unidades flash USB 64
 - trabalhos armazenados 54
- impressão frente e verso
 - configurações (Windows) 48
 - Mac 51
 - Windows 48
- impressão frente e verso (nos dois lados)
 - configurações (Windows) 48
 - Windows 48
- impressão móvel
 - Dispositivos Android 60, 63
- impressão móvel, software
 - compatível 9, 11
- impressão privada 54
- impressão via USB 64
- Impressão Wi-Fi Direct 9, 11, 60, 61
- imprimir em ambos os lados
 - configurações (Windows) 48
 - Mac 51
 - manualmente, Windows 48
 - Windows 48
- interferência em rede sem fio 177, 180
- J**
- Jetadmin, HP Web 110
- L**
- Licença de código aberto 3
- limpeza
 - trajeto do papel 151
 - vidro 167, 172
- lista de verificação
 - conectividade sem fio 177
 - solução de problemas de fax 181

Listas de contatos
configurar 74

M

memória
incluído 9
Menu Aplicativos 99
Microsoft Word, envio de fax do 91
mídia de impressão
carregamento na Bandeja 1 16

N

número de cópias, alteração 65
número de série
localização 4, 5
número do produto
localização 4, 5
números de peça
acessórios 32
cartuchos de toner 32, 41
peças de reposição 33
suprimentos 32, 33

P

Página Inicial da Impressora HP, uso
101
páginas por folha
selecionar (Mac) 51
selecionar (Windows) 48
páginas por minuto 9
painel de controle
ajuda 114
localização 4
localização dos recursos 4, 6
papel
atolamentos 125
Bandeja 1 orientação 16, 18
Bandeja 3 24
Bandeja 3 orientação 26
carregamento da Bandeja 1 16
carregamento da Bandeja 2 20
carregamento da Bandeja 3 24
Orientação da bandeja 2 20, 22
seleção 151, 156
papel, solicitação 32
paper type (tipo de papel)
selecionar (Windows) 48
peças de reposição
números de peça 33
pedidos
suprimentos e acessórios 32

peso, impressora 9, 11
política de cartuchos 35, 36
Porta de impressão USB 2.0 de alta
velocidade
localização 4
porta do fax
localização 4
Porta LAN
localização 4
Porta RJ-45
localização 4
portas
localização 4
portas de interface
localização 4
Porta USB
localização 4
problemas de coleta de papel
solução 119, 122
problemas de qualidade de imagem
exemplos e soluções 150
proteção de cartuchos 35, 38
proteger cartuchos 35, 38

Q

qualidade de imagem
verificar o status do cartucho de
toner 151, 154

R

recursos de segurança 108
rede de área local (LAN)
localização 4
redes
HP Web Jetadmin 110
suportadas 9
rede sem fio
solução de problemas 177
requisitos do navegador
Servidor da Web Incorporado HP
101
requisitos do navegador da web
Servidor da Web Incorporado HP
101
requisitos do sistema
mínimo 9
Servidor da Web Incorporado HP
101
requisitos mínimos de sistema 9
risco de choques elétricos 2

S

scanner
enviar fax a partir do 91
limpeza do vidro 167, 172
segurança dinâmica
cartucho de toner 34
Serviços da Web
aplicativos 99
ativação 99
Serviços da Web da HP
aplicativos 99
ativação 99
Servidor da Web Incorporado (EWS)
recursos 101
Servidor da Web incorporado (EWS) da
HP
recursos 101
sistemas operacionais, suportados
9
sistemas operacionais compatíveis 9
sites na Web
HP Web Jetadmin, download 110
Sites na Web
assistência ao cliente 113
software
enviar faxes 91
Software HP Easy Scan (macOS) 70
Software HP Scan (Windows) 70
solução de problemas
atolamentos 125
fax 181
problemas de alimentação de
papel 119
problemas de rede 174
qualidade de impressão 151
rede com fio 174
rede sem fio 177
verificar o status do cartucho de
toner 151, 154
solução de problemas de fax
lista de verificação 181
solucionar problemas
fax 181, 183
substituição
cartuchos de toner 43
suporte
on-line 113
suporte on-line 113
suporte técnico
on-line 113

- suprimentos
 - configurações de limite baixo 116
 - números de peça 32, 33
 - pedidos 32
 - substituição dos cartuchos de toner 43
 - usar com nível baixo 116

T

- tela sensível ao toque
 - localização dos recursos 4, 6
- tipos de papel
 - selecionar (Mac) 51
- trabalhos, armazenados
 - configurações do Mac 54
 - criação (Windows) 54
 - excluindo 54, 59
 - Impressão 54
- trabalhos armazenados
 - criação (Mac) 54
 - criação (Windows) 54
 - excluindo 54, 59
 - Impressão 54

U

- unidade de coleta de toner
 - localização 4, 5
- Unidades flash USB
 - impressão no 64

V

- várias páginas por folha
 - impressão (Mac) 51
 - impressão (Windows) 48
- vidro, limpar 167, 172

W

- Windows
 - enviar fax a partir do 91
- Word, envio de fax do 91